

FISSAGGI E ACCESSORI PER IL FOTOVOLTAICO

FOR GREEN ENERGY



Tecosystemi S.p.A. Società Benefit è un'azienda con un'area di 33.000 m² e una superficie di 22.000 m² divenuta in breve tempo una tra le più importanti realtà del suo settore, una realtà industriale in costante espansione.

Tecosystemi S.p.A. Società Benefit produce una vastissima gamma di prodotti specializzati e diversificati, frutto di un grande lavoro di squadra fatto di collaborazione, ricerche, prove, sperimentazioni; per questo motivo nel 2012 la scelta di creare nove marchi registrati per identificare e distribuire i propri prodotti in Italia, Europa e nel mondo:

Smart Clima, Apply Air, Apply.Co, Galaxy, Project Wind, Toolsplit, Happy Clean, Showgas e FV Power



Propone la gamma professionale più completa di accessori per la climatizzazione: canaline, predisposizioni, staffe, basi a pavimento, tubi scarico condensa, pompe scarico condensa, tubazioni in rame, sistemi protettivi ecc.



Una vasta gamma di barriere d'aria, oltre 50 modelli residenziali ed industriali: a temperatura ambiente, con resistenza elettrica o con batteria ad acqua calda, oltre ad un'ampia gamma di accessori.



Articoli dedicati agli installatori e ai progettisti che intendono realizzare sistemi di VMC di pregio abbinando unità di recupero di calore ad alta efficienza (dal 75% al 90%) ad elementi di diffusione dell'aria, utilizzando accessori di facile e rapida installazione.



La gestione delle temperature negli ambienti domestici e negli uffici non è mai stata così semplice grazie a proair multi zone - galaxy. Il sistema innovativo e completo di gestione multi-zona interamente progettato e realizzato da Tecosystemi.



Creare il clima ideale ed il benessere in casa come in ufficio è possibile grazie alla nostra proposta di: tubi canalizzati, bocchette, griglie, diffusori circolari e quadrati, estrattori per l'aria ed accessori.



Una linea completa di strumenti ed utensili per il condizionamento e la refrigerazione, ideata e proposta pensando alle esigenze di cantieristica ed installazione: pompe del vuoto, gruppi manometrici, bilance, flangiatubi, raccorderia, gas refrigeranti e prodotti per la pulizia.



Una gamma di prodotti per la protezione individuale come: tute, occhiali, guanti ed igienizzanti per unità interne, prodotti e macchine per la pulizia delle batterie motocondensanti, kit completi di prodotti sanificanti per una pulizia completa dei filtri e delle acque di condensa. Lampade battericide UV da utilizzare in canali, plenum, derivazioni di UTA, condizionatori, recuperatori di calore, ricambi d'aria. Una linea di prodotti utili dedicata alla protezione dell'installatore.



Una serie completa di prodotti ed accessori per il riscaldamento con lo scopo di soddisfare le diverse soluzioni impiantistiche. Accessori per acqua di condensa acida e scarico fumi, tubi flessibili, contatori gas e valvole etc.



Attraverso elevati standard di progettazione sono stati sviluppati, con la consueta garanzia di sicurezza e qualità i profili e gli accessori in acciaio INOX e alluminio necessari per fissare i pannelli fotovoltaici. Un sistema ideale, versatile e sicuro per ogni tipo di applicazione: coperture in tegole, coppi, lamiere grecate e aggraffate, tetti piani ecc.

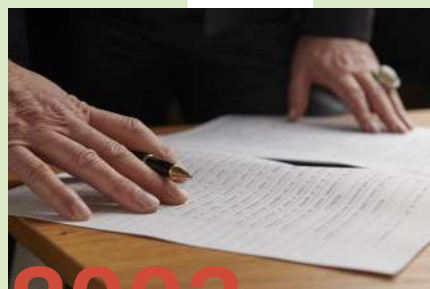
LA NOSTRA STORIA



2002

IL TRASFERIMENTO A VITTORIO VENETO

Tecosystemi si trasferisce in un plant produttivo di 20.000 mq su una superficie di 33.000 mq nella zona industriale di Vittorio Veneto, dopo aver variato due volte la sede dello stabilimento.



2003

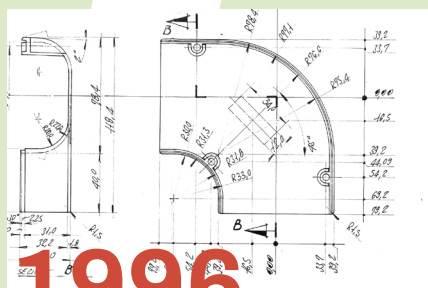
UN CAMBIO DI PROSPETTIVA STRATEGICO VERSO IL FUTURO DI OGGI

L'Azienda evolve con l'asset societario di oggi che ne segna il decollo definitivo.



2017

INSTALLAZIONE IMPIANTO FOTOVOLTAICO 500 kW



1996

IL PASSAGGIO AD AZIENDA DI PRODUZIONE

Una delle prime grandi trasformazioni che porta l'Azienda a cominciare un percorso virtuoso che evolve ancora oggi.



1992

NASCE LA PRIMA TECNOSYSTEMI

Costituita ufficialmente nel 1992, l'Azienda comincia il suo percorso nella prima sede a Susegana.





2021

TECNOSYSTEMI DIVENTA SOCIETÀ BENEFIT

L'Azienda diventa Società Benefit: riscrivendo il proprio oggetto sociale si impegna in modo concreto a generare un impatto positivo sull'ambiente e sulla comunità, continuando di fatto un percorso di fatto già cominciato anni prima.



2022

COMPLETAMENTO DELL'IMPIANTO FOTOVOLTAICO

All'inizio del 2022 diventa compiuto l'impianto fotovoltaico completo che con la sua potenza di 1172,36 kWp copre il fabbisogno produttivo di Tecnosystemi all'85%.



2020

TECNOSYSTEMI RIPROGETTA LA SEDE DIREZIONALE

Viene ripensata la sede direzionale riprogettando il riuso di un edificio ormai obsoleto e poco in linea con l'Azienda.



2023

UN NUOVO PLANT PRODUTTIVO

A fronte di una continua crescita e con la visione sempre aperta a grandi progettualità, Tecnosystemi si espande acquisendo, nel dicembre 2022, un ulteriore nuovo plant di 12.300 mq su una superficie di 23.500 mq. Continua la transizione energetica grazie all'ampliamento dell'impianto fotovoltaico sui due plant aziendali per una potenza totale installata pari a 1.6 Mw.



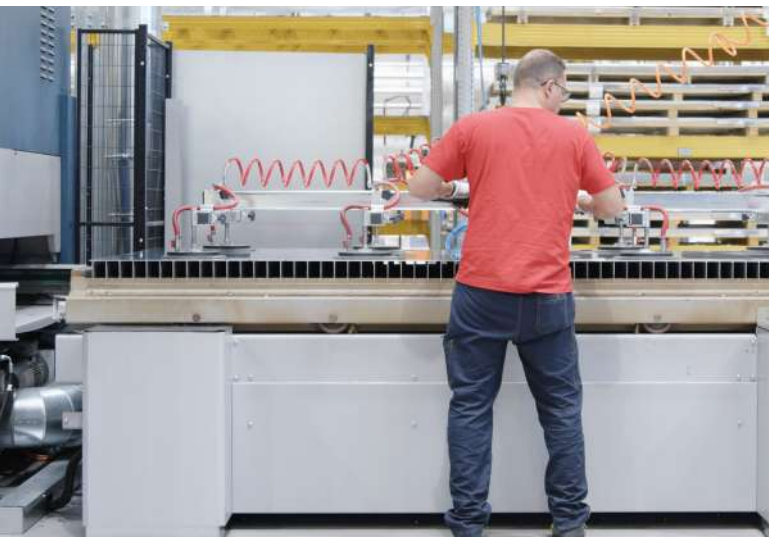
2019

AMPLIAMENTO DEL PLANT PRODUTTIVO



AZIENDA DI PRODUZIONE





AZIENDA DI PRODUZIONE



PLANT 2



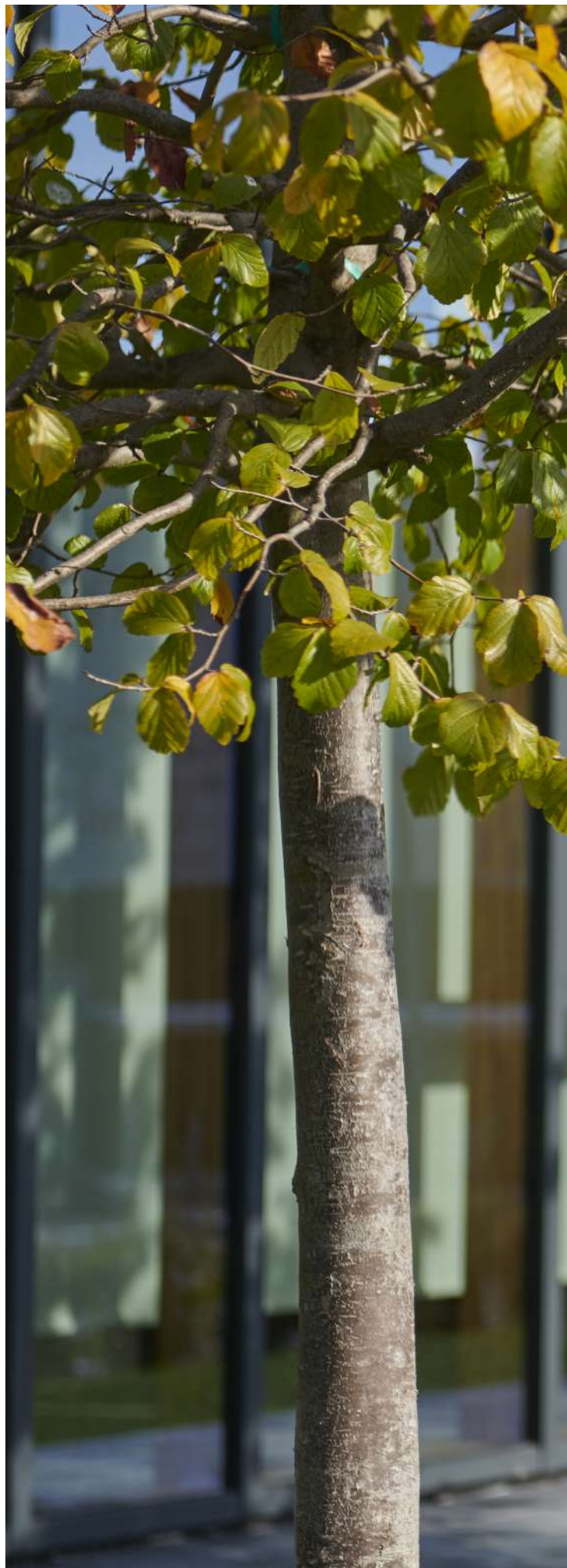
QUANDO LA SOSTENIBILITÀ DIVIENE UNA RESPONSABILITÀ

Responsabilità civile e trasparenza sono i nostri valori cardine, che ci hanno contraddistinto in trent'anni di esperienza nella produzione di accessori e componenti per il condizionamento, il ricambio dell'aria, la ventilazione e il settore fotovoltaico, operando sul mercato nazionale ed internazionale con un nuovo modello di business orientato alla creazione di valore per tutti gli stakeholder.

Un nuovo modello di imprenditoria che guarda un po' più in là dei confini della nostra azienda ed abbraccia un **dovere civico che si prende cura delle persone, del territorio, dell'ambiente e della comunità**. Un nuovo modo di fare ed essere impresa, con un ruolo definito e preciso, che ci ha portati alla scelta di divenire **Società Benefit** per andare oltre alla parola "**sostenibilità**" per scrivere su carta un impegno concreto. Impegno concreto che è iniziato con una scelta importante: la modifica della nostra denominazione sociale e del nostro Statuto.

Abbiamo scelto il modello di Società Benefit perché riteniamo che i nostri **stakeholder** abbiano bisogno di concretezza, di fatti. Azioni concrete che vanno pensate, progettate e condivise. Non possiamo generare business senza considerare i nostri impatti di cui dobbiamo essere assolutamente responsabili e consapevoli.

Abbiamo deciso di focalizzare il nostro business su quattro temi centrali, denominati finalità di beneficio comune, che misuriamo e comunichiamo annualmente con fatti e numeri.





AGIRE PER IL CLIMA

Perseguiamo lo sviluppo dell'attività economica con un impegno concreto, in partnership con gli stakeholder, nella lotta al cambiamento climatico per la riduzione delle emissioni responsabili del riscaldamento globale.

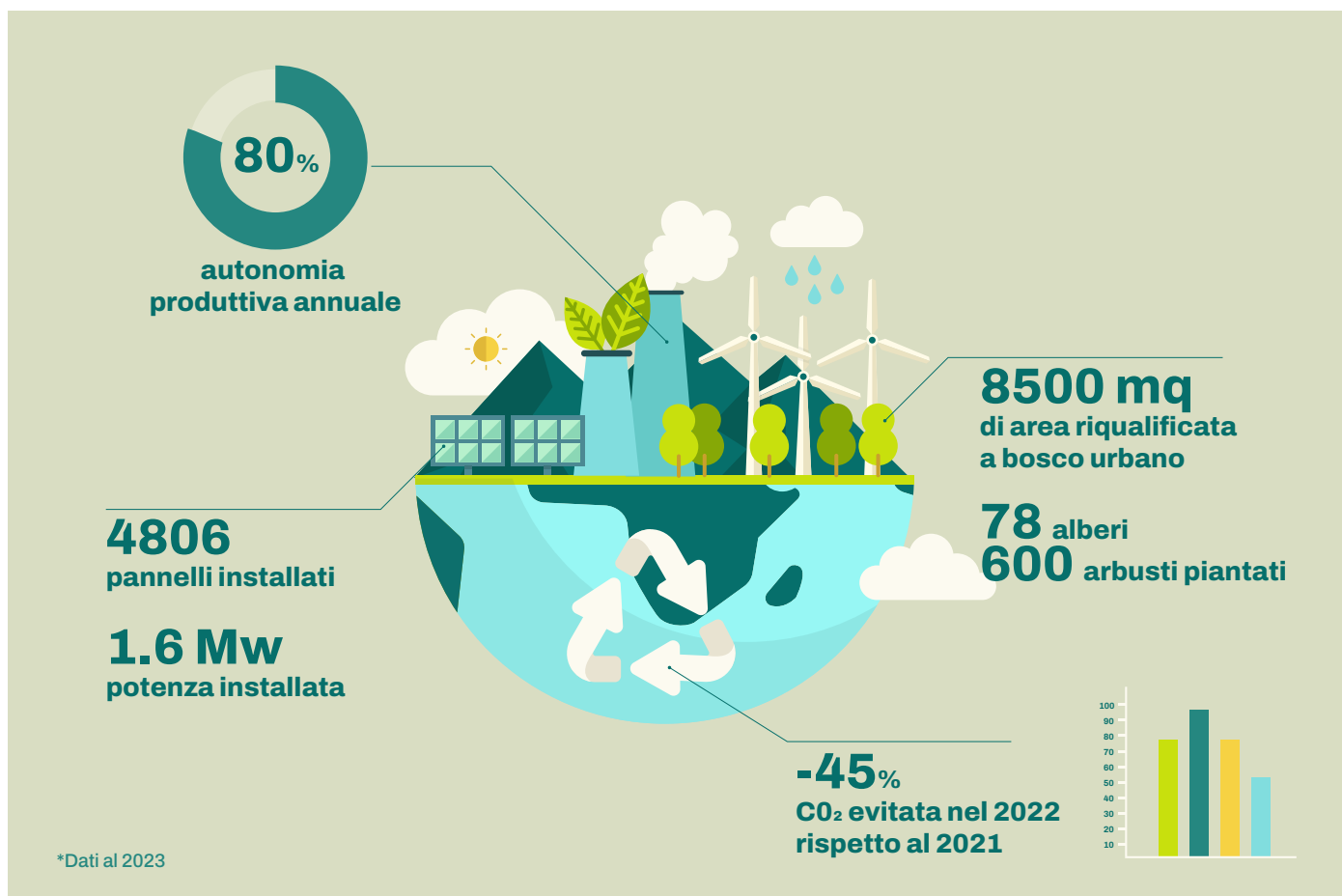
Misuriamo le emissioni per ridurre il nostro impatto: la nostra vision è di medio lungo periodo; non ci concentriamo solo sul quotidiano ma pianifichiamo ed attuamo progettualità rivolte alla tutela dell'ambiente non solo per la nostra comunità ma anche sviluppando una sensibilità e consapevolezza per il futuro delle generazioni avvenire.

Tra i diversi progetti attivi emergono l'installazione e l'ampliamento di un ampio

parco fotovoltaico su entrambi i plant produttivi aziendali, l'avvio di un audit energetico per la mappatura dei consumi energetici relativi alla produzione degli stabilimenti e il progetto di forestazione urbana: un vero e proprio progetto di riqualificazione dell'area verde comunale presente nella nostra zona industriale ed antistante alla nostra azienda.

Vogliamo cogliere un'opportunità preziosa, quella di regalare un parco alla zona industriale, un'area verde per le tutte le persone, che possa creare benessere alla comunità e all'ambiente con una riduzione importante di emissioni.

I NOSTRI NUMERI



AGIRE PER LE PERSONE

La nostra mission è da sempre la **valorizzazione delle persone e dei talenti**, in quanto ognuno ha una propria spiccata attitudine, l'importante è comprenderla e attuare un percorso di crescita per le risorse.

Ci impegniamo nello sviluppo e nella valorizzazione delle competenze dei collaboratori e delle collaboratrici, con particolare pianificazione e realizzazione dell'attività formativa, su cui investiamo continuamente. A questo, nell'ottica di permettere a ciascuno di esprimere le proprie attitudini e il proprio potenziale, **eroghiamo progetti di assessment per supportare adeguatamente i percorsi di sviluppo e di carriera.**

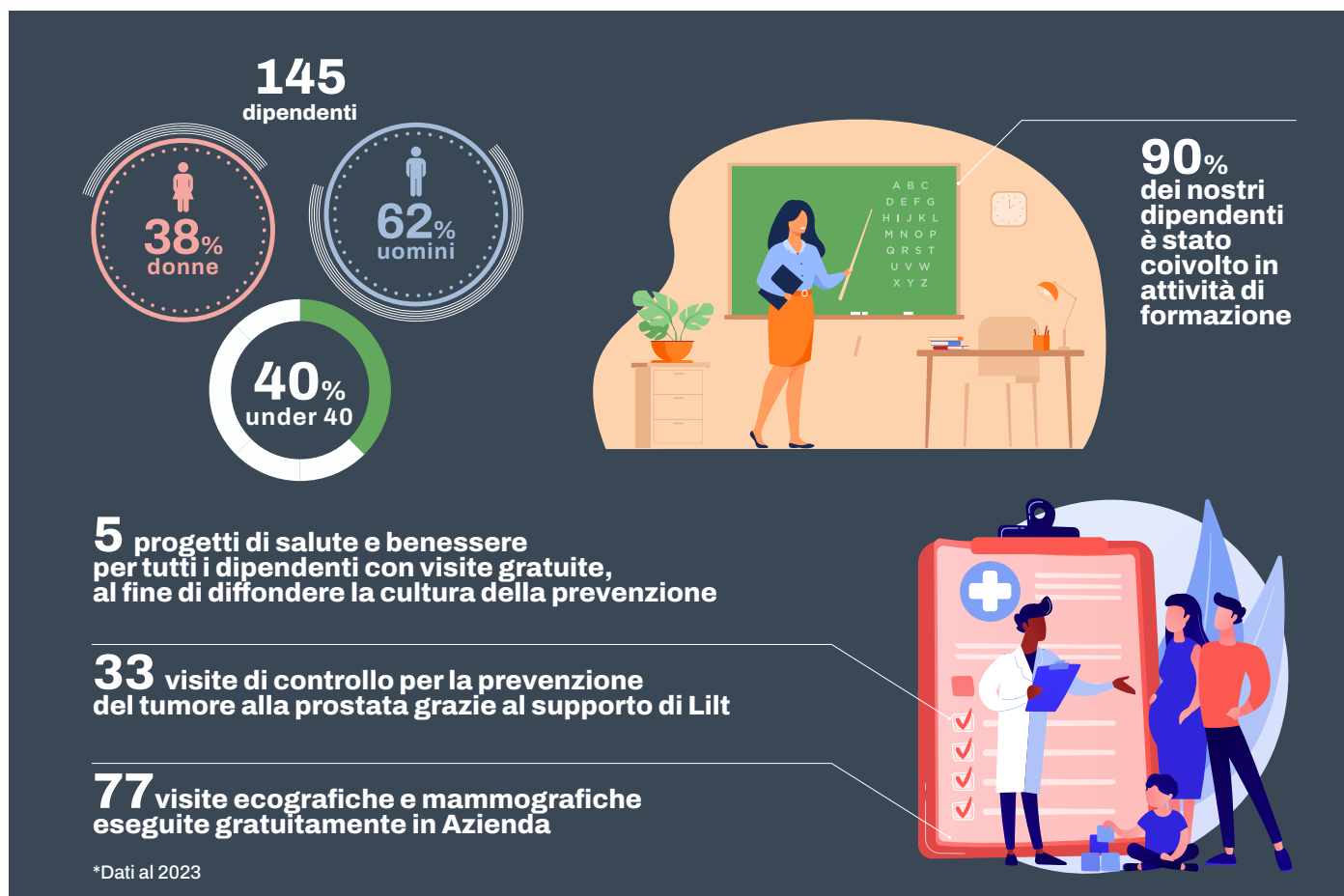
Un ambito per noi prioritario è quello della **salute e benessere dei nostri collaboratori e delle nostre collaboratrici**, con particolare attenzione al tema della cultura della **prevenzione**, mediante la realizzazione di

incontri di informazione e sensibilizzazione unitamente all'**offerta gratuita annuale di visite ed esami specialistici per tutti i nostri dipendenti.**

Da sempre investiamo nell'ottimizzazione delle condizioni di salute e sicurezza sul luogo di lavoro, con il perfezionamento continuo del nostro sistema di gestione, a cui si affiancano interventi costanti volti ad aumentare il grado di salubrità del contesto in cui operano i dipendenti.

Diversi inoltre sono i progetti volti a potenziare il livello di engagement dei collaboratori e collaboratrici, nella consapevolezza che questo possa ripercuotersi positivamente non solo sul benessere personale del lavoratore, ma anche sul clima aziendale, **favorendo un senso di appartenenza. Il capitale umano è la vera ricchezza delle aziende.**

I NOSTRI NUMERI



PRODURRE RESPONSABILMENTE

Siamo orientati allo sviluppo di processi e prodotti innovativi, promuovendo l'adozione di pratiche consapevoli e sostenibili nella catena di fornitura.

Produciamo con un grande senso di responsabilità, attraverso uno studio che mira ad efficientare i processi, ottimizzare i consumi, riutilizzando i materiali che possono avere una nuova vita in un modello sempre più virtuoso di economia circolare.

La circolarità è per noi un progetto ed un obiettivo estremamente virtuoso. Ci impegniamo a ridurre gli sprechi di risorse per diminuire gli impatti ambientali negativi riutilizzando nel processo produttivo gli scarti derivanti dalla produzione, per la realizzazione di nuovi prodotti.

Diamo allo scarto una nuova vita.

Il nostro interesse si rivolge a tutta la filiera, dai materiali fino all'esaurimento del prodotto stesso. Abbiamo condotto studi specifici ed

approfondimenti, al fine di incrementare l'utilizzo virtuoso di materiali che abbiano caratteristiche coerenti con il nostro modello di economia circolare, sia per i nostri prodotti che per il packaging degli stessi. In particolare, **nella realizzazione dei prodotti nel 2022, abbiamo scelto di impiegare, laddove possibile, materiali bio-based, compostabili biodegradabili, riciclabili o derivanti da processi di riciclo.** Per portare avanti il grande obiettivo di transizione ecosostenibile, abbiamo ritenuto fondamentale definire delle precise strategie di riduzione dei consumi e degli impatti: **da qui nasce il progetto LCA di prodotto che ci ha permesso quest'anno di analizzare tutto il ciclo di vita della canalina Optima**, comprendendone le categorie di impatto con la finalità di analizzare e comunicare le nostre performance ambientali.

Da quest'anno tutta la nostra energia elettrica proviene dai nostri impianti fotovoltaici e da altre fonti elettriche rinnovabili.

Energia 100% Green Certificata

41 tonnellate di PVC riciclato dagli scarti dei nostri processi produttivi nel 2022 e reimmesso per produrre nuovi prodotti

41% dei materiali impiegati per la produzione dei prodotti deriva da materiali bio-based, compostabili, riciclabili o derivanti da riciclo (2022)

23,4 tonnellate di materiali bio-based, compostabili, riciclabili o derivanti da riciclo sono stati utilizzati per il packaging

*Dati al 31/12/2022

AGIRE PER IL TERRITORIO

Promuoviamo lo sviluppo sociale e culturale del territorio, tramite il sostegno attivo ad organizzazioni benefiche e mediante la promozione di iniziative e progetti che favoriscano il benessere della comunità. Vogliamo agire per il territorio con il nostro contributo alla ricerca, all'inclusione, alla cultura. In particolare, il nostro impegno per il perseguimento della finalità "Agire per il territorio" si concentra su tre macro-ambiti.

Il primo ambito di azione è rivolto al **miglioramento della salute e del benessere della comunità**, supportando il settore della ricerca scientifica e sostenendo lo svolgimento di attività in ambito sanitario, a tutela della salute e della prevenzione.

Il secondo ambito è finalizzato a **promuovere nel territorio la cultura delle pari opportunità**, del rispetto e dell'inclusione, contribuendo ad abbattere "barriere" sia fisiche che digitali.

Il terzo ambito riguarda lo **sviluppo culturale del territorio**. In una prima fase, il nostro apporto si è concretizzato essenzialmente nel supporto finanziario a organizzazioni che operano negli ambiti di azione individuati.

Il nostro obiettivo, nel tempo, è quello di affiancare, all'erogazione di fondi destinati a sostenere l'attività delle organizzazioni beneficiarie, anche una partecipazione attiva in progetti di sviluppo e promozione sociale e culturale nel territorio.

Abbiamo scelto con attenzione ed impegno le nostre partnership, che sviluppiamo e coltiviamo ogni anno con impegno.

I NOSTRI PROGETTI








*Il nostro valore
più grande
è il Team*



UN'AZIENDA CERTIFICATA

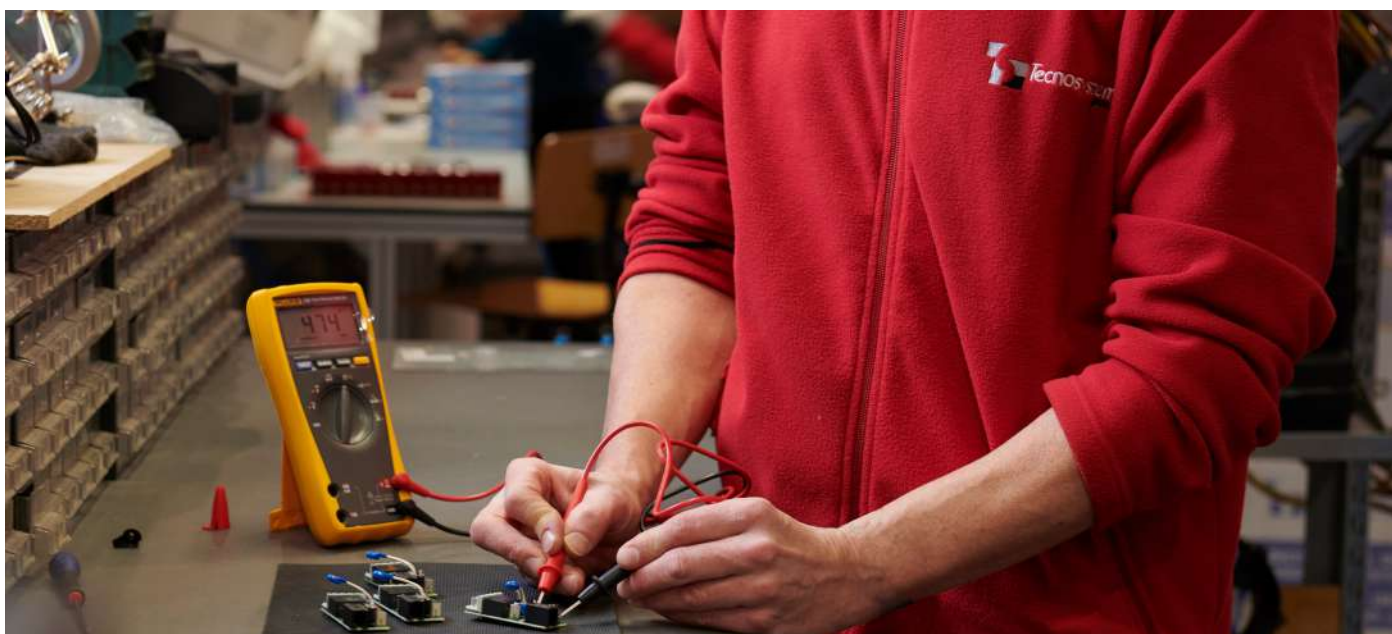
Certificazioni, ricerca e qualità

Grazie agli investimenti in nuove tecnologie, al miglioramento continuo dei nostri processi e al potenziamento delle competenze dei nostri tecnici siamo in grado di sviluppare, all'interno della nostra divisione di ricerca e sviluppo, prodotti di alta qualità, funzionali e all'avanguardia.

La certificazione del sistema di gestione per la qualità ISO 9001 è l'ulteriore garanzia di una struttura aziendale organizzata e in continuo miglioramento.

Con la certificazione ISO 45001:2018 in tema di salute e sicurezza, riusciamo a strutturare un ambiente di lavoro sicuro, che ha a cuore tutte le nostre persone.

Siamo sempre più attenti alle tematiche di impatto ambientale con relativo avvio del progetto di implementazione di un sistema di gestione aziendale conforme alla norma UNI EN ISO 14001:2015.



IL NOSTRO SERVIZIO AL CLIENTE

Sempre più vicini ai nostri clienti

CHIAMA IL NUMERO VERDE



Lun / Ven
08.30 - 12.30 / 13.30 - 17.30



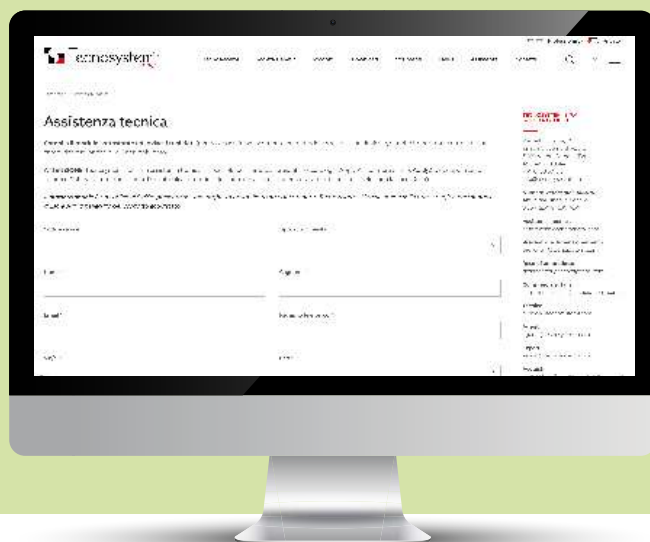
Digita dal tuo telefono

- 1** Assistenza tecnica Post-vendita
assistenza@tecnosystemi.com
- 2** Dimensionamento e sviluppo capitolato
preventivi@tecnosystemi.com
- 3** Gestione resi
gestioneresi@tecnosystemi.com
- 4** Avviamento sistema
Gestione Multizona Proair 

Novità

ORA PUOI RICHIEDERE
ASSISTENZA TECNICA
DIRETTAMENTE
SUL NOSTRO SITO

<https://www.tecnosystemi.com/professionista/assistenza-tecnica> 🔍



**CURA DEI DETTAGLI, VELOCITÀ DI INSTALLAZIONE,
SICUREZZA, GARANZIA, QUALITÀ E ...
L'ATTENZIONE AL CLIENTE!**



FVPOWER, leader italiano nella produzione della più vasta gamma di sistemi per il fissaggio fotovoltaico, offre ai propri clienti **soluzioni adeguate alle esigenze impiantistiche** e di mercato; realizzando **prodotti di elevata tecnologia** in grado di assicurare le **massime prestazioni** in termini di qualità e servizio.

FVPOWER dispone di una capillare rete di vendita nazionale ed internazionale, per essere un punto di riferimento per tutte le aziende che amano l'affidabilità e vogliono ottenere i migliori risultati.

LA FORMAZIONE PROFESSIONALE CONTINUA DEL PERSONALE, GARANTISCE UN PRODOTTO ALL'AVANGUARDIA ED AFFIDABILE E LA CERTEZZA DI UNA ASSISTENZA COSTANTE AL CLIENTE PRIMA E DOPO LA VENDITA.

Il nostro obiettivo: soddisfare le aspettative dei clienti.

La linea di supporti per pannelli solari **FVPOWER** rappresenta un nuovo punto di riferimento nel campo dei sistemi di installazione per pannelli fotovoltaici ed e' composta da elementi robusti ed affidabili che con poche operazioni permettono di effettuare una perfetta installazione.

Attraverso elevati standard di progettazione sono stati sviluppati, con la consueta garanzia di sicurezza e qualità che ci contraddistingue da sempre, i profili e gli accessori in acciaio INOX necessari per fissare i pannelli.

Grazie agli elevati standard produttivi ed alla qualità dei materiali impiegati **Tecnosystemi S.p.A. Società Benefit** **GARANTISCE I PROPRI FISSAGGI.**

UN SISTEMA VERSATILE E SICURO PER SODDISFARE OGNI RICHIESTA

Il sistema FVPOWER si adatta alle più comuni coperture in tegole-coppi e lamiere grecate e rappresenta il fissaggio ideale, versatile e sicuro per ogni tipo di applicazione.

Oltre alla vasta gamma di prodotti presenti a catalogo FVPOWER realizza fissaggi e strutture su misura, in funzione delle necessità di cantiere del cliente, concordando preventivamente costi e tempi di consegna.



SOLUZIONI DI MONTAGGIO

INTEGRAZIONE TOTALE

Soluzioni per applicazioni che consentono di effettuare installazioni innovative finalizzate all'integrazione architettonica dei sistemi fotovoltaici.

PARZIALMENTE INTEGRATO

Per l'integrazione parziale di impianti fotovoltaici su tetti a falda il mercato offre un'infinità di soluzioni. Stabilità, compatibilità, affidabilità e un rapporto qualità-prezzo ragionevole sono le caratteristiche fondamentali che contraddistinguono una soluzione di fissaggio competitiva.

SOLUZIONE PER TETTI PIANI

Montaggio semplice e rapido su tetti piani.



PRODOTTI E SERVIZI DI QUALITÀ

La qualità di un prodotto dipende dal modo in cui è stato progettato, dai materiali che sono stati scelti per realizzarlo, dal modo in cui è stato costruito. Il nostro impegno quotidiano è raggiungere il massimo livello di qualità e affidabilità dei prodotti per soddisfare i nostri clienti, questo è un elemento essenziale della cultura e dei valori della nostra azienda.

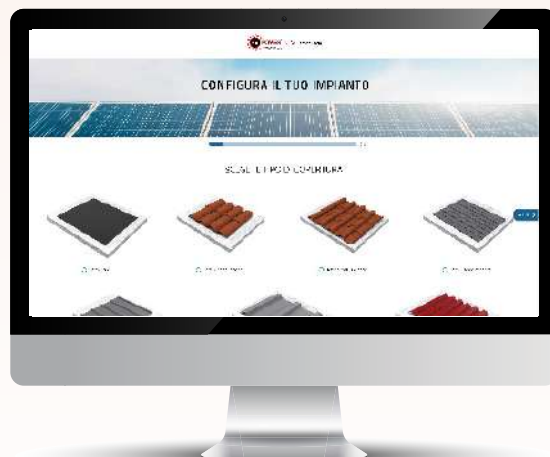
CONFIGURA IL TUO IMPIANTO

SUL SITO WWW.TECNOSYSTEMI.COM

SUPPORTO TECNICO SEMPRE MAGGIORE CON IL CONFIGURATORE PER IL CALCOLO DELLE STRUTTURE

Oltre al costante supporto del nostro team di tecnici, per i nostri clienti è disponibile nel sito internet www.tecnosystemi.com il configuratore per il calcolo delle strutture, uno strumento indispensabile pensato ed ideato per agevolare il lavoro di progettisti, installatori e tecnici nel calcolare la distinta dei materiali necessari per montare la struttura di supporto di un impianto fotovoltaico.

Con pochi e semplici passaggi il configuratore è in grado di fornire i dati necessari per una corretta installazione fotovoltaica, ottimizzando la quantità di elementi da utilizzare in base alle necessità dettate dal progetto. Il programma fornirà in breve tempo la distinta dei materiali richiesti, completi di codici e descrizioni.



INDICE PRODOTTI

24

PROFILI PER SISTEMI SEMI-INTEGRATI



26
28

PROFILI PER TETTI IN LAMIERA GRECATA



26
28

BARRETTE PER TETTI IN LAMIERA GRECATA



29

GIUNZIONE ED ACCESSORI PER PROFILI IN ALLUMINIO



34

MORSETTI CENTRALI / LATERALI PREASSEMBLATI IN ALLUMINIO

MORSETTI CENTRALI / LATERALI PREASSEMBLATI IN ACCIAIO INOX



39

MORSETTI CENTRALI / LATERALI PREASSEMBLATI IN ALLUMINIO



43

MORSETTI PER SOLARE TERMICO
VITI DOPPIO FILETTO



50

SUPPORTI DI FISSAGGIO A DOPPIA REGOLAZIONE PER TETTI CON TEGOLE

SUPPORTI DI FISSAGGIO PER TETTI CON TEGOLE



58

SUPPORTI DI FISSAGGIO A DOPPIA REGOLAZIONE PER TETTI CON COPPI O TEGOLE PIATTE

SUPPORTI DI FISSAGGIO PER TETTI CON COPPI O TEGOLE PIATTE



71

SUPPORTI DI FISSAGGIO
PER TETTI IN PIETRA NATURALE,
TETTI A SCANDOLA
E TETTI CANADESI



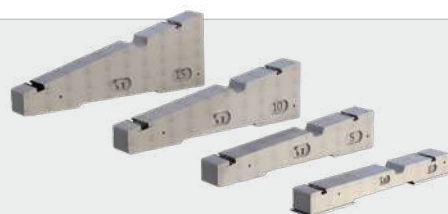
80

SUPPORTI PER TETTI
IN LAMIERA GRECATA
SUPPORTI PER TETTI
IN LAMIERA AGGRAFFATA



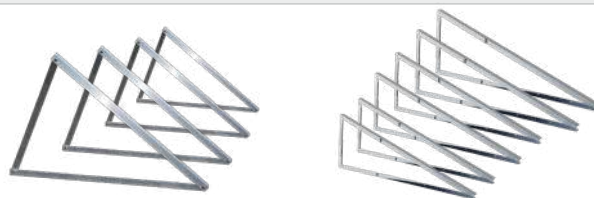
82

ZAVORRE IN CEMENTO
INCLINATE PER TETTI
PIANI 0° - 5° - 10° - 15°



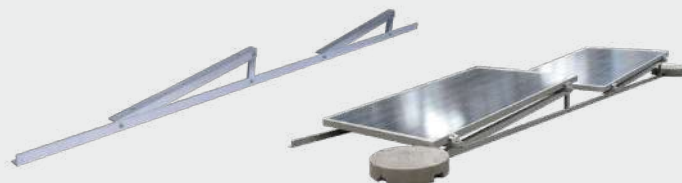
85

TRIANGOLI REGOLABILI DI SUPPORTO
TRIANGOLI A TRAPEZIO
REGOLABILI DI SUPPORTO
TRIANGOLI FISSI DI SUPPORTO



88

SUPPORTI AD INCLINAZIONE
FISSA PER TETTI PIANI
ED ACCESSORI PER IL MONTAGGIO



93

PROFILI STRUTTURALI
PER SUPPORTI TRIANGOLARI



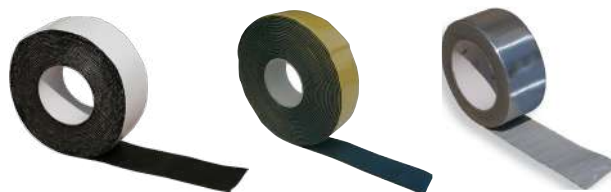
94

VITI TESTA MARTELLO
VITERIA
DADI
RIVETTI



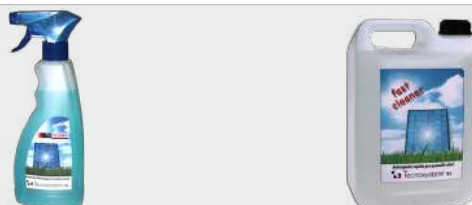
97

FASCIA ADESIVA
NASTRO BUTILICO
MASTICE
CONNETTORE



100

DETERGENTE PROFESSIONALE
PER PANNELLI FOTOVOLTAICI / TERMICI



PROFILI

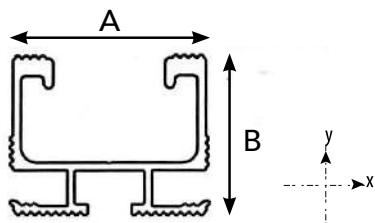


FVP 250 PROFILO MEDIA RESISTENZA

MADE IN ITALY

CARATTERISTICHE TECNICHE

- Materiale: lega alluminio 6060
- Peso profilo: 0,65 kg/m
- Possibilità di posa con distanziale HDPH145
- Modulo di elasticità: 66000 N/mm²
- Momento d'inerzia: I_x: 24469 mm⁴, I_y: 45213 mm⁴
- Modulo di resistenza: W_x: 1529 mm³, W_y: 2380 mm³
- Dotato di scanalature antiscivolo



PRODOTTO BREVETTATO

Per il fissaggio del profilo con gli staffaggi a tetto utilizzare:
bullone M8 x 25 (pag.94) - Vite testa martello M8 x 30 (pag.95)

Per ordini di barre di estruso/profilo ≥ 4 m le spese di trasporto sono a totale carico del cliente.

SCARICA IL LISTINO 2024

catalogo.tecnosystemi.com/listini/code/FVD100021



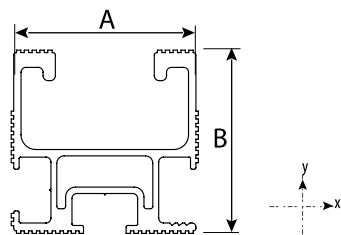
CODICE	DESCRIZIONE	LUNGHEZZA [mm]	A [mm]	B [mm]
FVD100021	PROFILO FVP-250/3.3	3300	38	30
FVD100038	PROFILO FVP-250/3,6	3600	38	30
FVD100022	PROFILO FVP-250/4.4	4400	38	30
FVD100039	PROFILO FVP-250/4,7	4700	38	30
FVD100030	PROFILO FVP-250/6.6	6600	38	30

FVP 300 PROFILO ALTA RESISTENZA

MADE IN ITALY

CARATTERISTICHE TECNICHE

- Materiale: lega alluminio 6060
- Peso profilo: 0,9 kg/m
- Possibilità di posa con distanziale HDPH145
- Modulo di elasticità: 66000 N/mm²
- Momento d'inerzia: Ix: 48084 mm⁴, Iy: 54233 mm⁴
- Modulo di resistenza: Wx: 2357 mm³, Wy: 2810 mm³
- Dotato di scanalature antiscivolo



PRODOTTO BREVETTATO

Per il fissaggio del profilo con gli staffaggi a tetto utilizzare: Bullone M8 x 25 (pag.94) - Vite testa martello M8 x 30 (pag.95) - Piastrina di bloccaggio "HPB" (pag.32)

Per ordini di barre di estruso/profilo ≥ 4 m le spese di trasporto sono a totale carico del cliente.

SCARICA IL LISTINO 2024

catalogo.tecnosystemi.com/listini/code/FVD100023



CODICE	DESCRIZIONE	LUNGHEZZA [mm]	A [mm]	B [mm]
FVD100023	PROFILO FVP-300/3.3	3300	37	37
FVD100024	PROFILO FVP-300/4.4	4400	37	37
FVD100029	PROFILO FVP-300/6.6	6600	37	37

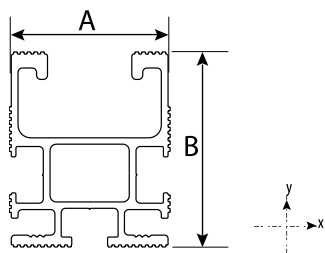
FV POWER

FVP 400 PROFILO ALTISSIMA RESISTENZA

MADE IN ITALY

CARATTERISTICHE TECNICHE

- Materiale: lega alluminio 6060
- Peso profilo: 1,20 kg/m
- Possibilità di posa con distanziale HDPH145
- Modulo di elasticità: 66000 N/mm²
- Momento d'inerzia: Ix: 73342 mm⁴, Iy: 92692 mm⁴
- Modulo di resistenza: Wx: 2922 mm³, Wy: 4853 mm³
- Dotato di scanalature antiscivolo



PRODOTTO BREVETTATO

Per il fissaggio del profilo con gli staffaggi a tetto utilizzare: Bullone M8 x 25 (pag.94) - Vite testa martello M8 x 30 (pag.95) - Piastrina di bloccaggio "HPB" (pag.32)

Per ordini di barre di estruso/profilo ≥ 4 m le spese di trasporto sono a totale carico del cliente.

SCARICA IL LISTINO 2024

catalogo.tecnosystemi.com/listini/code/FVD100025



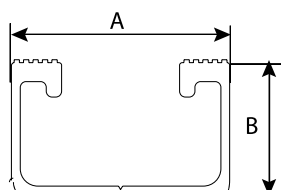
CODICE	DESCRIZIONE	LUNGHEZZA [mm]	A [mm]	B [mm]
FVD100025	PROFILO FVP-400/3.3	3300	38	46
FVD100026	PROFILO FVP-400/4.4	4400	38	46
FVD100027	PROFILO FVP-400/6.6	6600	38	46

FVP 100 PROFILO MEDIA RESISTENZA PER TETTI IN LAMIERA GRECATA

MADE IN ITALY

CARATTERISTICHE TECNICHE

- Materiale: lega alluminio 6060
- Peso profilo: 0,6 kg/m
- Possibilità di posa con distanziale HDPH145
- Modulo di elasticità: 66000 N/mm²
- Momento d'inerzia:
Ix: 14202 mm⁴, Iy: 40903 mm⁴
- Modulo di resistenza:
Wx: 1183 mm³, Wy: 1076 mm³
- Dotato di scanalature antiscivolo



PRODOTTO BREVETTATO

Per il fissaggio del profilo con gli staffaggi a tetto utilizzare:
Vite auto forante (pag.95) - Tasselli di fissaggio pesante (pag.94) - Rivetti a testastagna (pag.95)

Per ordini di barre di estruso/profilo ≥ 4 m le spese di trasporto sono a totale carico del cliente.

SCARICA IL LISTINO 2024

catalogo.tecnosystemi.com/listini/code/FVD100015



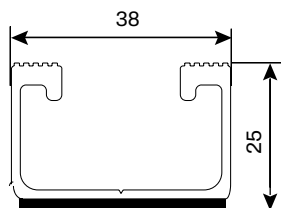
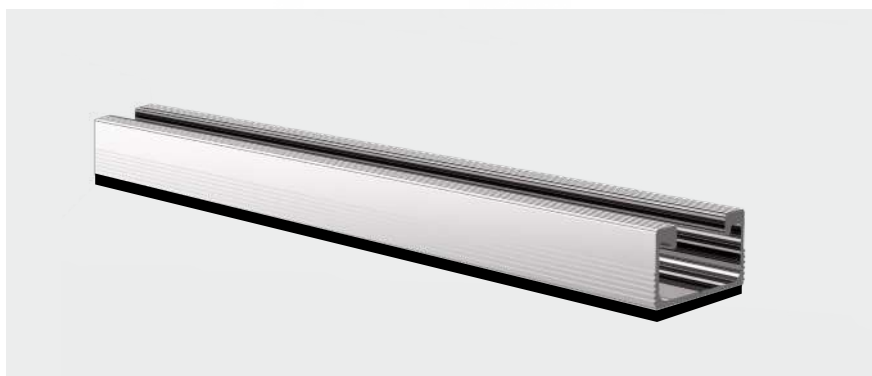
CODICE	DESCRIZIONE	LUNGHEZZA [mm]	A [mm]	B [mm]
FVD100015	PROFILO FVP-100/3.3	3300	38	22
FVD100016	PROFILO FVP-100/4.4	4400	38	22
FVD100017	PROFILO FVP-100/6.6	6600	38	22

FVP-100B BARRETTA PROFILO MEDIA RESISTENZA CON FASCIA ADESIVA IN NEOPRENE

MADE IN ITALY

CARATTERISTICHE TECNICHE

- Materiale: lega alluminio 6060
- Peso profilo: 0,6 kg/m
- Possibilità di posa con distanziale HDPH145
- Modulo di elasticità: 66000 N/mm²
- Momento d'inerzia:
Ix: 14100 mm⁴, Iy: 41200 mm⁴
- Dotato di scanalature antiscivolo e fascia in neoprene



Per il fissaggio del profilo con gli staffaggi a tetto utilizzare:
Vite auto forante (pag.95) - Tasselli di fissaggio pesante (pag.94) - Rivetti a testastagna (pag.95)

POSSIBILITÀ DI REALIZZARE BARRETTE DI LUNGHEZZE DIVERSE - SU RICHIESTA -

SCARICA IL LISTINO 2024

catalogo.tecnosystemi.com/listini/code/FVD100013



CODICE	DESCRIZIONE	LUNGHEZZA [mm]
FVD100013	BARRETTA PROFILO FVP-100B L=150mm CON FASCIA ADESIVA IN NEOPRENE	150
FVD100031	BARRETTA PROFILO FVP-100B L=300mm CON FASCIA ADESIVA IN NEOPRENE	300

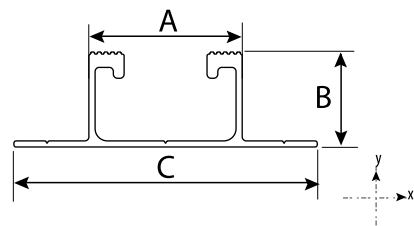


FVP 200 PROFILO MEDIA RESISTENZA PER TETTI IN LAMIERA GRECATA

MADE IN ITALY

CARATTERISTICHE TECNICHE

- Materiale: lega alluminio 6060
- Peso profilo: 0,8 kg/m
- Possibilità di posa con distanziale HDPH3
- Modulo di elasticità: 66000 N/mm²
- Momento d'inerzia:
Ix: 17047 mm⁴, Iy: 93878 mm⁴
- Dotato di scanalature antiscivolo



LAMIERA GRECATA



PRODOTTO BREVETTATO

Per il fissaggio del profilo con gli staffaggi a tetto utilizzare: Vite auto forante (pag.95) - Tasselli di fissaggio pesante (pag.94) - Rivetti a testastagna (pag.95)

Per ordini di barre di estruso/profilo ≥ 4 m le spese di trasporto sono a totale carico del cliente.

SCARICA IL LISTINO 2024

catalogo.tecnosystemi.com/listini/code/FVD100018



CODICE	DESCRIZIONE	LUNGHEZZA [mm]	A [mm]	B [mm]	C [mm]
FVD100018	PROFILO FVP-200/3.3	3300	37	22	75
FVD100036	PROFILO FVP-200/3.6	3600	37	22	75
FVD100019	PROFILO FVP-200/4.4	4400	37	22	75
FVD100037	PROFILO FVP-200/4.7	4700	37	22	75
FVD100020	PROFILO FVP-200/6.6	6600	37	22	75

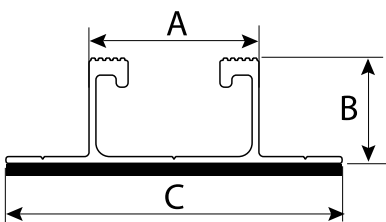
FVP 200B BARRETTA PROFILO MEDIA RESISTENZA CON FASCIA ADESIVA IN NEOPRENE

MADE IN ITALY

CARATTERISTICHE TECNICHE

- Materiale: lega alluminio 6060
- Possibilità di posa con distanziale HDPH3
- Modulo di elasticità: 66000 N/mm²
- Dotato di scanalature antiscivolo

✓ Per sistemi integrati



LAMIERA GRECATA



Per il fissaggio del profilo con gli staffaggi a tetto utilizzare: Vite auto forante (pag.95) - Tasselli di fissaggio pesante (pag.96) - Rivetti a testastagna (pag.95)

POSSIBILITÀ DI REALIZZARE BARRETTA DI LUNGHEZZE DIVERSE - **SU RICHIESTA** -

SCARICA IL LISTINO 2024

catalogo.tecnosystemi.com/listini/code/FVD100043



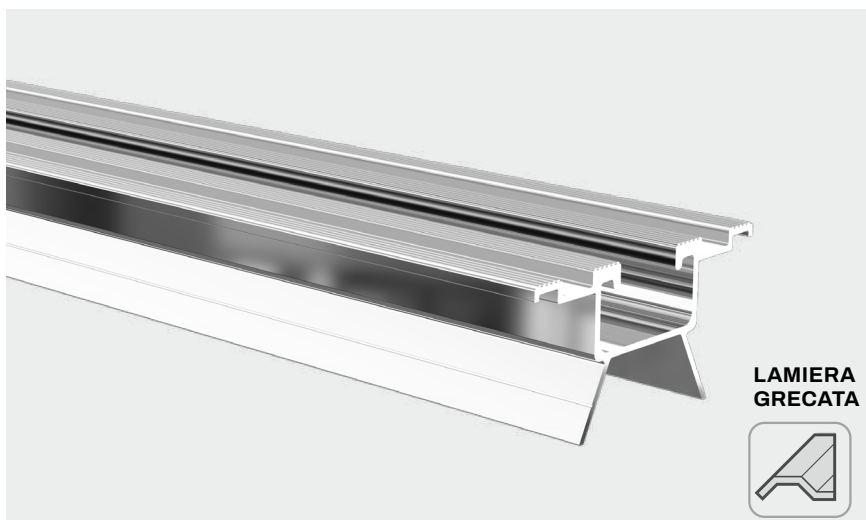
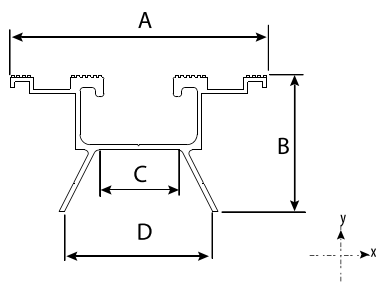
CODICE	DESCRIZIONE	LUNGHEZZA [mm]	A [mm]	B [mm]	C [mm]
11110808300	BARRETTA PROFILO FVP - 200B	300	37	22	75
FVD100034	BARRETTA PROFILO FVP - 200B	400	37	22	75
NEW FVD100043	BARRETTA PROFILO FVP-200B L300mm CON FASCIA ADESIVA IN NEOPRENE	300	37	25	75
NEW FVD100044	BARRETTA PROFILO FVP-200B L400mm CON FASCIA ADESIVA IN NEOPRENE	400	37	25	75

FVP 600 PROFILO MEDIA RESISTENZA PER TETTI IN LAMIERA GRECATA

MADE IN ITALY

CARATTERISTICHE TECNICHE

- Materiale: lega alluminio 6060
- Peso profilo: 0,9 kg/m
- Modulo di elasticità: 66000 N/mm²
- Momento d'inerzia:
Ix: 57131 mm⁴, Iy: 117311 mm⁴
- Dotato di scanalature antiscivolo



PRODOTTO BREVETTATO

Per ordini di barre di estruso/profilo ≥ 4 m le spese di trasporto sono a totale carico del cliente.

SCARICA IL LISTINO 2024

catalogo.tecnosystemi.com/listini/code/11111043



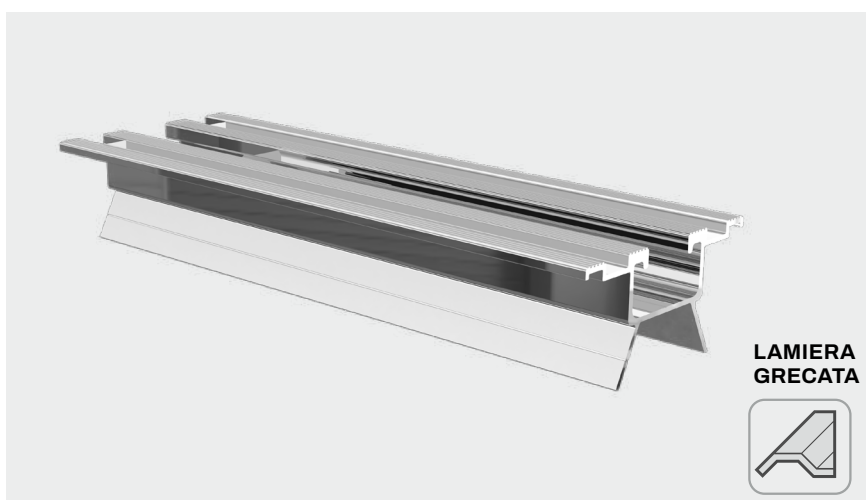
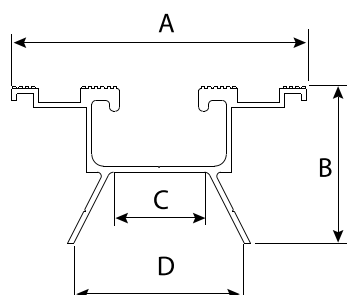
CODICE	DESCRIZIONE	LUNGHEZZA [mm]	A [mm]	B [mm]	C [mm]	D [mm]
11111043	PROFILO FVP-600/4	4120	75	40	25	43

FVP 600B BARRETTA PROFILO MEDIA RESISTENZA

MADE IN ITALY

CARATTERISTICHE TECNICHE

- Materiale: lega alluminio 6060
- Modulo di elasticità: 66000 N/mm²
- Dotato di scanalature antiscivolo



SCARICA IL LISTINO 2024

catalogo.tecnosystemi.com/listini/code/FVD100032



Per lamiera grecata

POSSIBILITÀ DI REALIZZARE BARRETTE DI LUNGHEZZE DIVERSE - SU RICHIESTA -

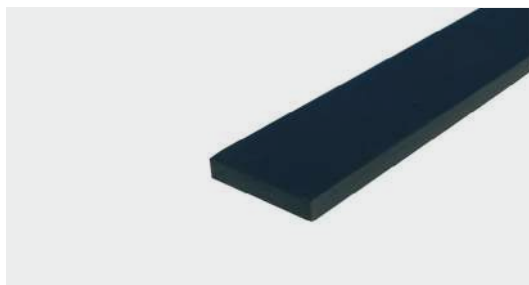
CODICE	DESCRIZIONE	LUNGH. [mm]	A [mm]	B [mm]	C [mm]	D [mm]
11111043125	BARRETTA PROFILO FVP - 600B - L.125	125	75	40	25	43
FVD100032	BARRETTA PROFILO FVP - 600B - L.300	300	75	40	25	43

SET FASCIA IN GOMMA MULTIUSO

Ideale per la sigillatura delle teste del profilo FVP-1300 nelle applicazioni totalmente integrate.

SCARICA IL LISTINO 2024

catalogo.tecnosystemi.com/listini/code/11100069



CODICE	DESCRIZIONE	DIMENSIONI [mm]
11100069	FASCIA MULTIUSO	610 x 50 x SP. 9
11100069BOX	SET FASCIA MULTIUSO BOX 2pz.	610 x 50 x SP. 9

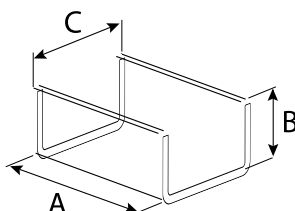
HGCPH3 GIUNZIONE PER PROFILI FVP-200/100

MADE IN ITALY



SCARICA IL LISTINO 2024

catalogo.tecnosystemi.com/listini/code/FVD100041



	CODICE	DESCRIZIONE	MATERIALE	A [mm]	B [mm]	C [mm]
NEW	FVD100041	GIUNZIONE PER PROFILI FVP - 200/100 ALLUMINIO	ALLUMINIO	100	16	33
NEW	FVD100041BOX	GIUNZIONE PER PROFILI FVP - 200/100 ALLUMINIO	ALLUMINIO	100	16	33

HGCP GIUNZIONE PER PROFILI FVP 400/300/250

MADE IN ITALY

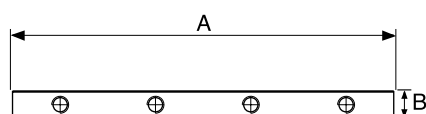


CARATTERISTICHE TECNICHE

- Materiale: acciaio INOX AISI 304
- Completa di nr. 4 viti TCEI INOX A2 M8 x 10
- Serraggio vite con chiave esagonale da 6

SCARICA IL LISTINO 2024

catalogo.tecnosystemi.com/listini/code/11110720



	CODICE	DESCRIZIONE	A [mm]	B[mm]
	11110720	GIUNZIONE PER PROFILI FVP - 400/300/250	180	12
	11110720BOX	GIUNZIONE PER PROFILI FVP - 400/300/250 BOX 30pz.	180	12

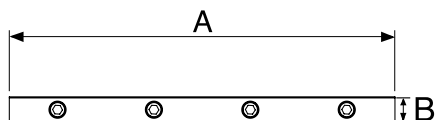
HGCP

GIUNZIONE PER PROFILI FVP 400/300/250

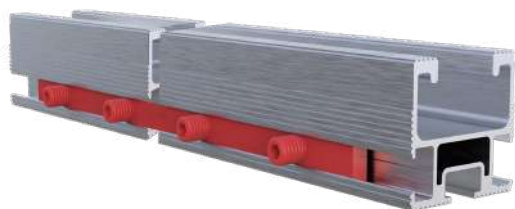
NEW
MADE IN ITALY

CARATTERISTICHE TECNICHE

- Materiale: lega alluminio 6060
- Spessore: 5mm
- Completo di 4 viti INOX M8x12 ISO 4026



Esempio Installazione su profilo



SCARICA IL LISTINO 2024

[catalogo.tecnosystemi.com/listini/
code/FVD100040](https://catalogo.tecnosystemi.com/listini/code/FVD100040)

CODICE	DESCRIZIONE	A [mm]	B[mm]
FVD100040	GIUNZIONE PER PROFILI FVP - 400/300/250 ALLUMINIO	180	12
FVD100040BOX	GIUNZIONE PER PROFILI FVP - 400/300/250 ALLUMINIO - BOX 30pz	180	12

HTCP TAPPO DI CHIUSURA PER PROFILI FVP


MADE IN ITALY

CARATTERISTICHE TECNICHE

- Materiale: PA anti UVA
- Dotati di scolo posteriore per drenaggio acqua



SCARICA IL LISTINO 2024

[catalogo.tecnosystemi.com/listini/
code/11110842](https://catalogo.tecnosystemi.com/listini/code/11110842)

CODICE	DESCRIZIONE
11110842	TAPPO MEDIO DI CHIUSURA PROFILO FVP - 400
11110842BOX	TAPPO MEDIO DI CHIUSURA PROFILO FVP - 400 - BOX 50pz.
11110843	TAPPO MEDIO DI CHIUSURA PROFILO FVP - 300
11110843BOX	TAPPO MEDIO DI CHIUSURA PROFILO FVP - 300 BOX 50pz.
11110844	TAPPO PICCOLO DI CHIUSURA PROFILO FVP - 100/200/250
11110844BOX	TAPPO PICCOLO DI CHIUSURA PROFILO FVP - 100/200/250 BOX 50pz.

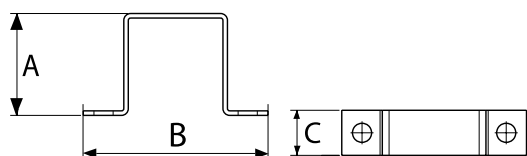
HGP-3 GIUNZIONE PERPENDICOLARI PER PROFILI FVP

MADE IN ITALY



CARATTERISTICHE TECNICHE

- Materiale: acciaio INOX AISI 304
- Completa di nr. 2 viti TCEI M8 x 20, nr. 2 rondelle INOX A2 e nr. 2 cursori
- Serraggio vite con chiave esagonale da 6



SCARICA IL LISTINO 2024

catalogo.tecnosystemi.com/listini/code/11110767



CODICE	DESCRIZIONE	A [mm]	B [mm]	C [mm]	PER PROFILI
11110767	GIUNZIONE PERPENDICOLARE HGP-3	36	82	20	FVP-300
11110767BOX	GIUNZIONE PERPENDICOLARE HGP-3 BOX 10pz.	36	82	20	FVP-300

FV POWER

HP GIUNZIONE PER COLLEGAMENTI PIANI PROFILI FVP

MADE IN ITALY

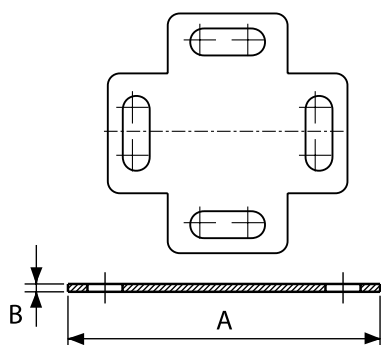


CARATTERISTICHE TECNICHE

- Materiale: acciaio INOX AISI 304
- Completa di nr. 4 viti, nr. 4 rondelle in acciaio INOX A2 e nr. 4 cursori
- Serraggio vite con chiave esagonale da 6



DISPONIBILE A RICHIESTA



CODICE	DESCRIZIONE	A [mm]	B [mm]
11110719	GIUNZIONE COLLEGAMENTO HP	80	2
11110719BOX	GIUNZIONE COLLEGAMENTO HP BOX 10pz.	80	2

SCARICA IL LISTINO 2024

catalogo.tecnosystemi.com/listini/code/11110719



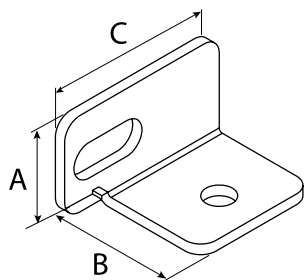
HSPI STAFFA FISSAGGIO PER PROFILI INTEGRATI FVP 300

MADE IN ITALY



CARATTERISTICHE TECNICHE

- Materiale: acciaio INOX AISI 304
- Ideale per sollevare il profilo e permettere lo scarico dell'acqua meteorica
- Consigliato per rialzare il profilo e migliorare la ventilazione dei pannelli fotovoltaici



Acciaio INOX aisi 304

SCARICA IL LISTINO 2024

catalogo.tecnosystemi.com/listini/code/11110842

CODICE	DESCRIZIONE	A [mm]	B [mm]	C [mm]	FORO Ø [mm]
11110731	STAFFA FISSAGGIO PROFILI HSPI	30	33	50	8,5
11110731BOX	STAFFA FISSAGGIO PROFILI HSPI BOX 30pz.	30	33	50	8,5
11110732	STAFFA FISSAGGIO PROFILI HSAPI	55	33	50	8,5
11110732BOX	STAFFA FISSAGGIO PROFILI HSAPI BOX 30pz.	55	33	50	8,5

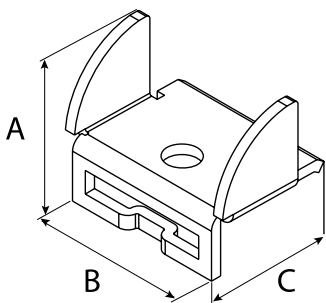
HPB PIASTRINA DI BLOCCAGGIO PER PROFILO FVP 300

MADE IN ITALY



CARATTERISTICHE TECNICHE

- Materiale: acciaio INOX AISI 304
- Per fissaggio profili FVP 500/400/300
- Dotata di asola di scorrimento anti-caduta
- Completa di blocco dado posteriore
- Da utilizzare su tutte le staffe da coppo e da tegola



SCARICA IL LISTINO 2024

catalogo.tecnosystemi.com/listini/code/11110717

PRODOTTO BREVETTATO

Kit completo di vite TCEI M8x25 con rondella Ø16 e dado auto bloccante M8 in acciaio INOX A2.

CODICE	DESCRIZIONE	A [mm]	B [mm]	C [mm]	FORO Ø [mm]
11110717	PIASTRINA DI BLOCCAGGIO HPB	33	43	30,8	8,5
11110717BOX	PIASTRINA DI BLOCCAGGIO HPB BOX 50pz.	33	43	30,8	8,5

HDPH3 DISTANZIALE ISOLANTE E VENTILANTE PER PROFILO "FVP-200"

MADE IN ITALY

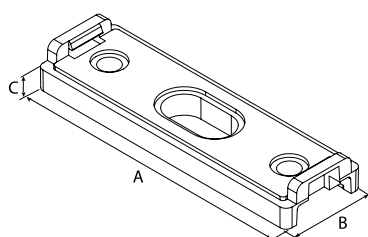


CARATTERISTICHE TECNICHE

- Materiale: PA anti UVA
- Ottimo isolante tra profilo e supporto contro le correnti galvaniche
- Ideale per sollevare il profilo e permettere lo scarico dell'acqua meteorica
- Possibilità di sovrapporre i distanziali per aumentare lo spazio
- Doppia possibilità di fissaggio con viti autofilettanti Ø 5 o viti M8
- Consigliato per rialzare il profilo e migliorare la ventilazione dei pannelli fotovoltaici



- ✓ Permette la ventilazione dei pannelli
- ✓ Possibilità di sovrapporre i distanziali
- ✓ Isolante



ESEMPIO INSTALLAZIONE SU PROFILO FVP 200

SCARICA IL LISTINO 2024

catalogo.tecnosystemi.com/listini/code/11111035



CODICE	DESCRIZIONE	A [mm]	B [mm]	C [mm]
11111035	DISTANZIALE PER PROFILI FVP-200	82	30	7
11111035BOX	DISTANZIALE PER PROFILI FVP-200 BOX 50pz.	82	30	7

FV POWER

HDPH145 DISTANZIALE ISOLANTE E VENTILANTE PER PROFILI FVP-400/300/100"

MADE IN ITALY

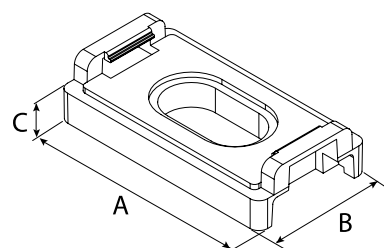


CARATTERISTICHE TECNICHE

- Materiale: PA anti UVA
- Ottimo isolante tra profilo e supporto contro le correnti galvaniche
- Ideale per sollevare il profilo e permettere lo scarico dell'acqua meteorica
- Possibilità di sovrapporre i distanziali per aumentare lo spazio
- Doppia possibilità di fissaggio con viti autofilettanti Ø 5 o viti M8
- Consigliato per rialzare il profilo e migliorare la ventilazione dei pannelli fotovoltaici



- ✓ Permette la ventilazione dei pannelli
- ✓ Possibilità di sovrapporre i distanziali
- ✓ Isolante



Esempio installazione su profilo FVP 100

Esempio installazione su profilo FVP 400 e supporto a tetto

Esempio installazione su profilo FVP 300

CODICE	DESCRIZIONE	A [mm]	B [mm]	C [mm]
11111036	DISTANZIALE PER PROFILI FVP-400/300/100	50	30	7
11111036BOX	DISTANZIALE PER PROFILI FVP-400/300/100 BOX 50pz.	50	30	7

SCARICA IL LISTINO 2024

catalogo.tecnosystemi.com/listini/code/11111036

MORSETTI LATERALI E CENTRALI



MCU MORSETTO CENTRALE PREASSEMBBLATO UNIVERSALE IN ALLUMINIO

MADE IN ITALY

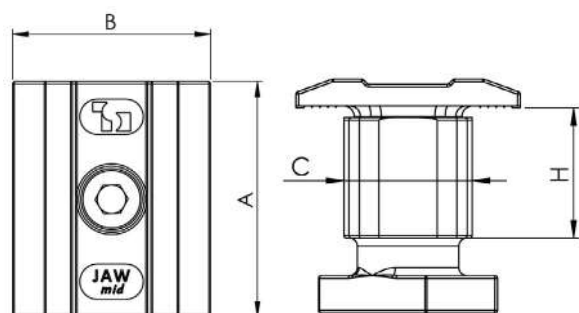


CARATTERISTICHE TECNICHE

- Materiale morsetto: alluminio
- Lunghezza morsetto : 50 mm
- Per pannelli altezza : 28÷38 mm
- Vite M8 in acciaio INOX
- Coppia di serraggio: 10 Nm



FV POWER



A [mm]	B [mm]	C [mm]	H [mm]
50	42	24	28÷38

CODICE	DESCRIZIONE
FVD200023	MORSETTO CENTRALE UNIVERSALE MCU
FVD200023BOX	MORSETTO CENTRALE UNIVERSALE MCU BOX 50pz.
FVD200025	MORSETTO CENTRALE UNIVERSALE MCU NERO
FVD200025BOX	MORSETTO CENTRALE UNIVERSALE MCU NERO BOX 50pz.

SCARICA IL LISTINO 2024

catalogo.tecnosystemi.com/listini/code/FVD200023



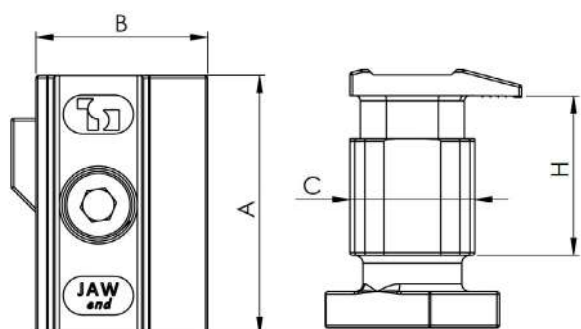
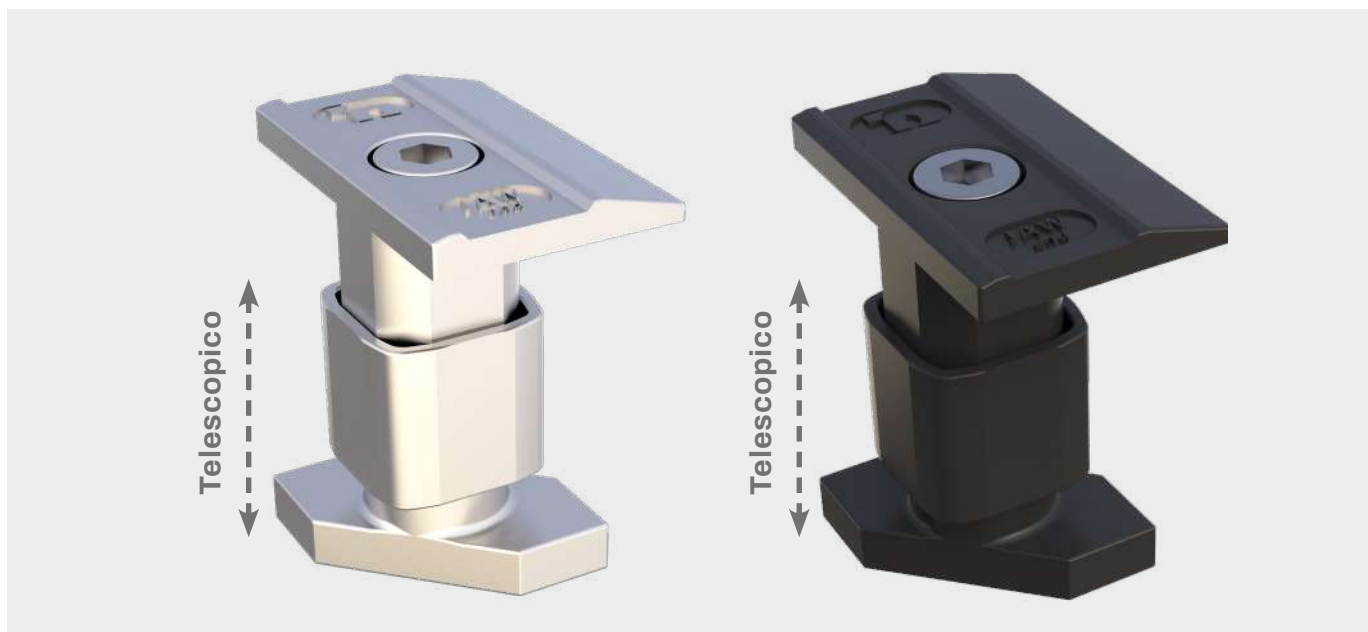
MLU MORSETTO LATERALE PREASSEMBBLATO UNIVERSALE IN ALLUMINIO

MADE IN ITALY



CARATTERISTICHE TECNICHE

- Materiale morsetto: alluminio
- Lunghezza morsetto: 50 mm
- Per pannelli altezza : 28÷38 mm
- Vite M8 in acciaio INOX
- Coppia di serraggio: 10 Nm



A [mm]	B [mm]	C [mm]	H [mm]
50	33	24	28÷38

CODICE	DESCRIZIONE
FVD200024	MORSETTO LATERALE UNIVERSALE MLU
FVD200024BOX	MORSETTO LATERALE UNIVERSALE MLU BOX 20pz.
FVD200026	MORSETTO LATERALE UNIVERSALE MLU NERO
FVD200026BOX	MORSETTO LATERALE UNIVERSALE MLU NERO 20pz.

SCARICA IL LISTINO 2024
catalogo.tecnosystemi.com/listini/code/FVD200024



SSC50 MORSETTO CENTRALE PREASSEMBLATO UNIVERSALE IN ACCIAIO INOX

MADE IN ITALY

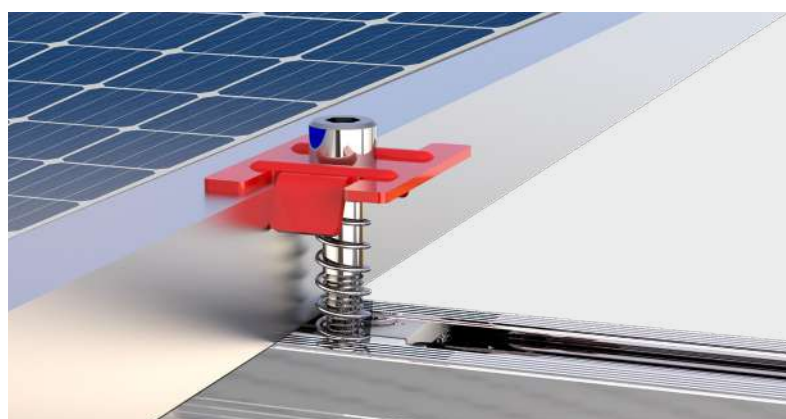
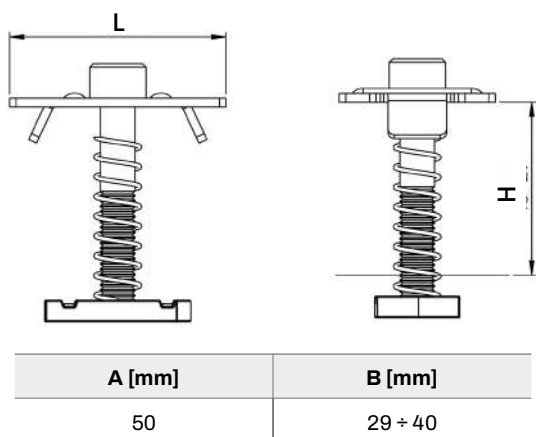


CARATTERISTICHE TECNICHE

- Materiale morsetto acciaio INOX
- Lunghezza morsetto: 50 mm
- Per pannelli altezza: 29÷40 mm
- In caso di installazione su zavorra in cemento ridurre l'altezza max di 5 mm
- Materiale cursore: acciaio con trattamento geomet
- Vite M8 in acciaio INOX
- Coppia di serraggio: 10 Nm



FV POWER



CODICE	DESCRIZIONE
FVD200020	MORSETTO CENTRALE PREASSEMBLATO UNIVERSALE IN ACCIAIO SSC50
NEW FVD200020BOX	MORSETTO CENTRALE PREASSEMBLATO UNIVERSALE IN ACCIAIO SSC50 BOX 50pz
FVD200031	MORSETTO CENTRALE UNIVERSALE PREASSEMBLATA SSC50 - NERO
NEW FVD200031BOX	MORSETTO CENTRALE UNIVERSALE PREASSEMBLATA SSC50 - NERO - BOX 50pz

SCARICA IL LISTINO 2024
catalogo.tecnosystemi.com/listini/code/FVD200020



CODICE	DESCRIZIONE
NEW FVD200029BOX	PIASTRA PER MORSETTO CENTRALE UNIVERSALE SSC50 - 100 pz

SCARICA IL LISTINO 2024
catalogo.tecnosystemi.com/listini/code/FVD200029BOX



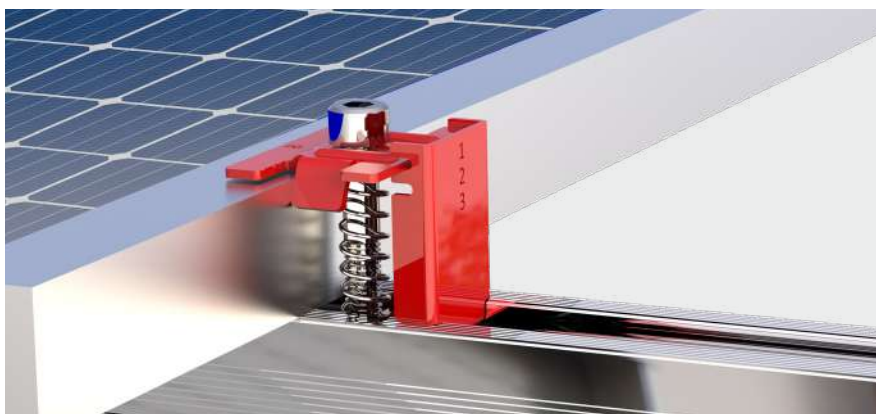
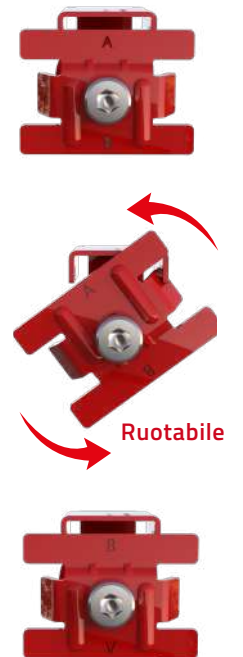
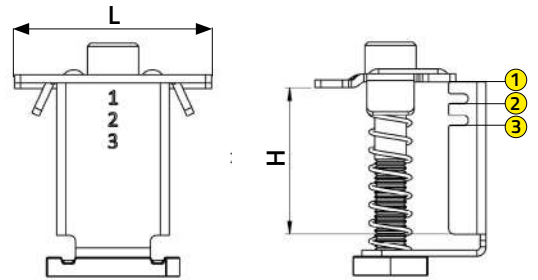
SSL50 MORSETTO LATERALE PREASSEMBLATO UNIVERSALE IN ACCIAIO INOX

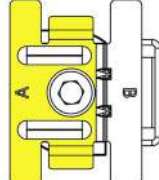
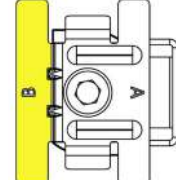
MADE IN ITALY



CARATTERISTICHE TECNICHE

- Materiale morsetto acciaio INOX
- Lunghezza morsetto: 50 mm
- Per pannelli altezza: 26÷40 mm
- In caso di installazione su zavorra in cemento ridurre l'altezza max di 5 mm
- Materiale cursore: acciaio con trattamento geomet
- Vite M8 in acciaio INOX
- Coppia di serraggio: 10 Nm



LATO A altezza pannelli	LATO B altezza pannelli
	
Per pannelli da H mm: A1: 40/39/38 A2: 35/34/33 A3: 29	Per pannelli da H mm: B1: 37/36/35 B2: 32/31/30 B3: 26

CODICE	DESCRIZIONE	L [mm]
FVD200022	MORSETTO LATERALE PREASSEMBLATO UNIVERSALE IN ACCIAIO SSL50	50
FVD200022BOX	MORSETTO LATERALE PREASSEMBLATO UNIVERSALE IN ACCIAIO SSL50 BOX 20pz.	50
NEW FVD200032	MORSETTO LATERALE UNIVERSALE PREASSEMBLATA SSL50 - NERO	50
NEW FVD200032BOX	MORSETTO LATERALE UNIVERSALE PREASSEMBLATA SSL50 - NERO - BOX 20 pz.	50

SCARICA IL LISTINO 2024

catalogo.tecnosystemi.com/listini/code/FVD200022



CODICE	DESCRIZIONE
NEW FVD200030BOX	PIASTRA + SETTORE PER MORSETTO LATERALE UNIVERSALE SSL50 - BOX 50pz

SCARICA IL LISTINO 2024

catalogo.tecnosystemi.com/listini/code/FVD200030BOX



HSCP/60 MORSETTO CENTRALE PREASSEMBLATO



CARATTERISTICHE TECNICHE

- Materiale: lega alluminio 6060
- Lunghezza staffa: 60 mm
- Viteria e molla in acciaio INOX A2
- Corsore in copolimero acetatico con piastrina in acciaio trattamento geomet HCDB
- Filetto M8
- Fornita preassemblata
- Disponibile per altezze pannelli da 30 mm a 56 mm
- Serraggio vite con chiave esagonale da 6
- Zigrinatura antiscivolo

 **MADE IN ITALY**



CODICE	DESCRIZIONE	PER PANNELLI H [mm]
11110810	MORSETTO CENTRALE PREASSEMBLATO HSCP/60 1	30-32-34
11110810BOX	MORSETTO CENTRALE PREASSEMBLATO HSCP/60 1 - BOX 50 pz.	30-32-34
11110811	MORSETTO CENTRALE PREASSEMBLATO HSCP/60 2	35-36-38
11110811BOX	MORSETTO CENTRALE PREASSEMBLATO HSCP/60 2 - BOX 50 pz.	35-36-38
11110812	MORSETTO CENTRALE PREASSEMBLATO HSCP/60 3	40-42-44
11110812BOX	MORSETTO CENTRALE PREASSEMBLATO HSCP/60 3 - BOX 50 pz.	40-42-44

SCARICA IL LISTINO 2024

catalogo.tecnosystemi.com/listini/code/11110810



HSLP/60 MORSETTO LATERALE PREASSEMBLATO CON SEDE ANTIROTAZIONE



CARATTERISTICHE TECNICHE

- Materiale: lega alluminio 6060
- Lunghezza staffa: 60 mm
- Viteria e molla in acciaio INOX A2
- Corsore in copolimero acetatico con piastrina in acciaio trattamento geomet filetto M8 HCDB
- Fornita preassemblata
- Disponibile per altezze pannelli da 30 mm a 56 mm
- Serraggio vite con chiave esagonale da 6
- Zigrinatura antiscivolo e sede antirotazione

 **MADE IN ITALY**



CODICE	DESCRIZIONE	PER PANNELLI H [mm]
11110820	MORSETTO LATERALE PREASSEMBLATO HSLP/60 30	30
11110820BOX	MORSETTO LATERALE PREASSEMBLATO HSLP/60 30 - BOX 20 pz.	30
11110821	MORSETTO LATERALE PREASSEMBLATO HSLP/60 32	32
11110821BOX	MORSETTO LATERALE PREASSEMBLATO HSLP/60 32 - BOX 20 pz.	32
11110822	MORSETTO LATERALE PREASSEMBLATO HSLP/60 34	34
11110822BOX	MORSETTO LATERALE PREASSEMBLATO HSLP/60 34 - BOX 20 pz.	34
11110823	MORSETTO LATERALE PREASSEMBLATO HSLP/60 35	35
11110823BOX	MORSETTO LATERALE PREASSEMBLATO HSLP/60 35 - BOX 20 pz.	35
11110824	MORSETTO LATERALE PREASSEMBLATO HSLP/60 36	36
11110824BOX	MORSETTO LATERALE PREASSEMBLATO HSLP/60 36 - BOX 20 pz.	36
11110825	MORSETTO LATERALE PREASSEMBLATO HSLP/60 38	38
11110825BOX	MORSETTO LATERALE PREASSEMBLATO HSLP/60 38 - BOX 20 pz.	38
11110826	MORSETTO LATERALE PREASSEMBLATO HSLP/60 40	40
11110826BOX	MORSETTO LATERALE PREASSEMBLATO HSLP/60 40 - BOX 20 pz.	40

SCARICA IL LISTINO 2024

catalogo.tecnosystemi.com/listini/code/11110820



HSCP/40 MORSETTO CENTRALE PREASSEMBLATO STANDARD



CARATTERISTICHE TECNICHE

- Materiale: lega alluminio 6060
- Lunghezza staffa: 40 mm
- Viteria e molla in acciaio INOX A2
- Corsore in acciaio filettato M8 con trattamento geomet per la protezione contro la corrosione
- Fornita preassemblata
- Disponibile per altezze pannelli da 30 mm a 56 mm
- Serraggio vite con chiave esagonale da 6
- Disponibile anche nella versione verniciata nera
- Zigrinatura antiscivolo



SCARICA IL LISTINO 2024

catalogo.tecnosystemi.com/listini/code/11111061

MADE IN ITALY

CODICE	DESCRIZIONE MORSETTO	PER PANNELLI H [mm]
11111061	MORSETTO CENTRALE PREASSEMBLATO HSCP/40 - 1	30-32-34
11111061BOX	MORSETTO CENTRALE PREASSEMBLATO HSCP/40 - 1 - BOX 50 pz.	30-32-34
11111062	MORSETTO CENTRALE PREASSEMBLATO HSCP/40 - 2	35-36-38
11111062BOX	MORSETTO CENTRALE PREASSEMBLATO HSCP/40 - 2 - BOX 50 pz.	35-36-38
11111063	MORSETTO CENTRALE PREASSEMBLATO HSCP/40 - 3	40-42-44
11111063BOX	MORSETTO CENTRALE PREASSEMBLATO HSCP/40 - 3 - BOX 50 pz.	40-42-44
11111064	MORSETTO CENTRALE PREASSEMBLATO HSCP/40 - 4	45-46
11111064BOX	MORSETTO CENTRALE PREASSEMBLATO HSCP/40 - 4 - BOX 50 pz.	45-46
11111065	MORSETTO CENTRALE PREASSEMBLATO HSCP/40 - 5	48-50
11111065BOX	MORSETTO CENTRALE PREASSEMBLATO HSCP/40 - 5 - BOX 50 pz.	48-50
CODICE	DESCRIZIONE MORSETTO NERO	PER PANNELLI H [mm]
FVD200002*	MORSETTO CENTRALE PREASSEMBLATO HSCP/40 - 1 - NERA	30-32-34
FVD200002BOX*	MORSETTO CENTRALE PREASSEMBLATO HSCP/40 - 1 - NERA - BOX 50 pz.	30-32-34
FVD200003*	MORSETTO CENTRALE PREASSEMBLATO HSCP/40 - 2 - NERA	35-36-38
FVD200003BOX*	MORSETTO CENTRALE PREASSEMBLATO HSCP/40 - 2 - NERA - BOX 50 pz.	35-36-38
FVD200004*	MORSETTO CENTRALE PREASSEMBLATO HSCP/40 - 3 - NERA	40-42-44
FVD200004BOX*	MORSETTO CENTRALE PREASSEMBLATO HSCP/40 - 3 - NERA - BOX 50 pz.	40-42-44

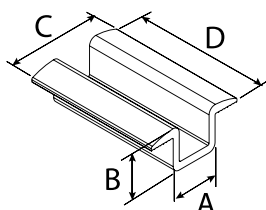
* DISPONIBILE A RICHIESTA

HSC/40 MORSETTO CENTRALE



CARATTERISTICHE TECNICHE

- Materiale: lega alluminio 6060
- Lunghezza staffa: 40 mm
- Utilizzabile per tutte le misure di pannelli fotovoltaici
- Foro Ø 8,5 mm



SCARICA IL LISTINO 2024

catalogo.tecnosystemi.com/listini/code/11111060

MADE IN ITALY

CODICE	DESCRIZIONE	A [mm]	B [mm]	C [mm]	D [mm]	FORO Ø [mm]
11111060	MORSETTO CENTRALE HSC/40	21	19,5	43	40	8,5
11111060BOX	MORSETTO CENTRALE HSC/40 - BOX 50 pz.	21	19,5	43	40	8,5
FVD200001*	MORSETTO CENTRALE HSC/40 - NERA	21	19,5	43	40	8,5
FVD200001BOX*	MORSETTO CENTRALE HSC/40 - NERA - BOX 50 pz.	21	19,5	43	40	8,5

* DISPONIBILE A RICHIESTA

HSLP/40 MORSETTO LATERALE PREASSEMBLATO STANDARD



CARATTERISTICHE TECNICHE

- Materiale: lega alluminio 6060
- Lunghezza staffa: 40 mm
- Viteria e molla in acciaio INOX A2
- Corsore in acciaio filettato M8 con trattamento geomet per la protezione contro la corrosione
- Fornita preassemblata
- Disponibile per altezze pannelli da 30 mm a 56 mm
- Serraggio vite con chiave esagonale da 6
- Disponibile anche nella versione verniciata nera
- Zigrinatura antiscivolo



MADE IN ITALY

SCARICA IL LISTINO 2024

catalogo.tecnosystemi.com/listini/code/11111071



CODICE	DESCRIZIONE MORSETTO	PER PANNELLI H [mm]
11111071	MORSETTO LATERALE PREASSEMBLATA HSLP/40 - 30	30
11111071BOX	MORSETTO LATERALE PREASSEMBLATA HSLP/40 - 30 - BOX 20 pz.	30
11111073	MORSETTO LATERALE PREASSEMBLATA HSLP/40 - 32	32
11111073BOX	MORSETTO LATERALE PREASSEMBLATA HSLP/40 - 32 - BOX 20 pz.	32
11111075	MORSETTO LATERALE PREASSEMBLATA HSLP/40 - 34	34
11111075BOX	MORSETTO LATERALE PREASSEMBLATA HSLP/40 - 34 - BOX 20 pz.	34
11111077	MORSETTO LATERALE PREASSEMBLATA HSLP/40 - 35	35
11111077BOX	MORSETTO LATERALE PREASSEMBLATA HSLP/40 - 35 - BOX 20 pz.	35
11111079	MORSETTO LATERALE PREASSEMBLATA HSLP/40 - 36	36
11111079BOX	MORSETTO LATERALE PREASSEMBLATA HSLP/40 - 36 - BOX 20 pz.	36
11111081	MORSETTO LATERALE PREASSEMBLATA HSLP/40 - 38	38
11111081BOX	MORSETTO LATERALE PREASSEMBLATA HSLP/40 - 38 - BOX 20 pz.	38
11111083	MORSETTO LATERALE PREASSEMBLATA HSLP/40 - 40	40
11111083BOX	MORSETTO LATERALE PREASSEMBLATA HSLP/40 - 40 - BOX 20 pz.	40
11111085	MORSETTO LATERALE PREASSEMBLATA HSLP/40 - 42	42
11111085BOX	MORSETTO LATERALE PREASSEMBLATA HSLP/40 - 42 - BOX 20 pz.	42

CODICE	DESCRIZIONE MORSETTO NERO	PER PANNELLI H [mm]
FVD200012*	MORSETTO LATERALE PREASSEMBLATA HSLP/40 - 30 - NERA	30
FVD200012BOX*	MORSETTO LATERALE PREASSEMBLATA HSLP/40 - 30 - NERA - BOX 20 pz.	30
FVD200013*	MORSETTO LATERALE PREASSEMBLATA HSLP/40 - 32 - NERA	32
FVD200013BOX*	MORSETTO LATERALE PREASSEMBLATA HSLP/40 - 32 - NERA - BOX 20 pz.	32
FVD200014*	MORSETTO LATERALE PREASSEMBLATA HSLP/40 - 34 - NERA	34
FVD200014BOX*	MORSETTO LATERALE PREASSEMBLATA HSLP/40 - 34 - NERA - BOX 20 pz.	34
FVD200015*	MORSETTO LATERALE PREASSEMBLATA HSLP/40 - 35 - NERA	35
FVD200015BOX*	MORSETTO LATERALE PREASSEMBLATA HSLP/40 - 35 - NERA - BOX 20 pz.	35
FVD200016*	MORSETTO LATERALE PREASSEMBLATA HSLP/40 - 36 - NERA	36
FVD200016BOX*	MORSETTO LATERALE PREASSEMBLATA HSLP/40 - 36 - NERA - BOX 20 pz.	36
FVD200017*	MORSETTO LATERALE PREASSEMBLATA HSLP/40 - 38 - NERA	38
FVD200017BOX*	MORSETTO LATERALE PREASSEMBLATA HSLP/40 - 38 - NERA - BOX 20 pz.	38
FVD200018*	MORSETTO LATERALE PREASSEMBLATA HSLP/40 - 40 - NERA	40
FVD200018BOX*	MORSETTO LATERALE PREASSEMBLATA HSLP/40 - 40 - NERA - BOX 20 pz.	40

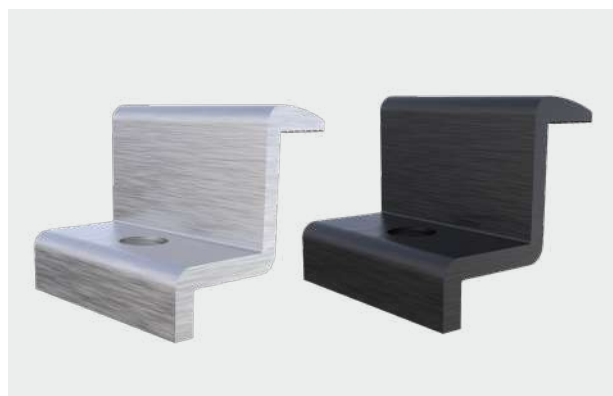
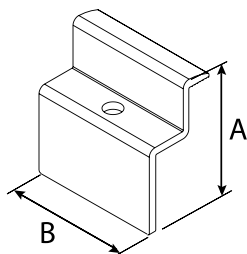
* DISPONIBILE A RICHIESTA

HSL/40 MORSETTO LATERALE



CARATTERISTICHE TECNICHE

- Materiale: lega di alluminio 6060
- Lunghezza staffa: 40 mm
- Disponibile per pannelli da 30 mm a 56 mm
- Foro Ø 8,5 mm
- Disponibile anche nella versione verniciata nera
- Zigrinatura antiscivolo



SCARICA IL LISTINO 2024

catalogo.tecnosystemi.com/listini/code/11111070



 **MADE IN ITALY**

CODICE	DESCRIZIONE MORSETTO	A [mm]	B [mm]	FORO Ø[mm]	PER PANNELLI H [mm]
11111070	MORSETTO LATERALE HSL/40 - 30	34	40	8,5	30
11111070BOX	MORSETTO LATERALE HSL/40 - 30 - BOX 20 pz.	34	40	8,5	30
11111072	MORSETTO LATERALE HSL/40 - 32	36	40	8,5	32
11111072BOX	MORSETTO LATERALE HSL/40 - 32 - BOX 20 pz.	36	40	8,5	32
11111076	MORSETTO LATERALE HSL/40 - 35	39	40	8,5	35
11111076BOX	MORSETTO LATERALE HSL/40 - 35 - BOX 20 pz.	39	40	8,5	35
11111078	MORSETTO LATERALE HSL/40 - 36	40	40	8,5	36
11111078BOX	MORSETTO LATERALE HSL/40 - 36 - BOX 20 pz.	40	40	8,5	36
11111082	MORSETTO LATERALE HSL/40 - 40	44	40	8,5	40
11111082BOX	MORSETTO LATERALE HSL/40 - 40 - BOX 20 pz.	44	40	8,5	40
11111084	MORSETTO LATERALE HSL/40 - 42	46	40	8,5	42
11111084BOX	MORSETTO LATERALE HSL/40 - 42 - BOX 20 pz.	46	40	8,5	42
CODICE	DESCRIZIONE MORSETTO NERO	A [mm]	B [mm]	FORO Ø[mm]	PER PANNELLI H [mm]
FVD200005*	MORSETTO LATERALE HSL/40 - 30 - NERA	34	40	8,5	30
FVD200005BOX*	MORSETTO LATERALE HSL/40 - 30 - NERA - BOX 20 pz.	34	40	8,5	30
FVD200006*	MORSETTO LATERALE HSL/40 - 32 - NERA	36	40	8,5	32
FVD200006BOX*	MORSETTO LATERALE HSL/40 - 32 - NERA - BOX 20 pz.	36	40	8,5	32
FVD200007*	MORSETTO LATERALE HSL/40 - 34 - NERA	38	40	8,5	34
FVD200007BOX*	MORSETTO LATERALE HSL/40 - 34 - NERA - BOX 20 pz.	38	40	8,5	34
FVD200008*	MORSETTO LATERALE HSL/40 - 35 - NERA	39	40	8,5	35
FVD200008BOX*	MORSETTO LATERALE HSL/40 - 35 - NERA - BOX 20 pz.	39	40	8,5	35
FVD200009*	MORSETTO LATERALE HSL/40 - 36 - NERA	40	40	8,5	36
FVD200009BOX*	MORSETTO LATERALE HSL/40 - 36 - NERA - BOX 20 pz.	40	40	8,5	36
FVD200010*	MORSETTO LATERALE HSL/40 - 38 - NERA	42	40	8,5	38
FVD200010BOX*	MORSETTO LATERALE HSL/40 - 38 - NERA - BOX 20 pz.	42	40	8,5	38
FVD200011*	MORSETTO LATERALE HSL/40 - 40 - NERA	44	40	8,5	40
FVD200011BOX*	MORSETTO LATERALE HSL/40 - 40 - NERA - BOX 20 pz.	44	40	8,5	40

* DISPONIBILE A RICHIESTA

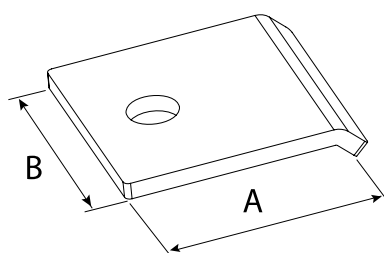
HSLPST MORSETTO LATERALE PREASSEMBLATO PER PANNELLO SOLARE TERMICO



CARATTERISTICHE TECNICHE

- Cursore in copolimero acetale con piastrina in acciaio trattamento geomet filetto M8
- Vite e molla in acciaio INOX AISI A2

 MADE IN ITALY



SCARICA IL LISTINO 2024

catalogo.tecnosystemi.com/listini/code/11110736



CODICE	DESCRIZIONE	A [mm]	B [mm]
11110736	MORSETTO LATERALE PREASSEMBLATO	43	40
11110736BOX	MORSETTO LATERALE PREASSEMBLATO - BOX 30 pz.	43	40

FV POWER

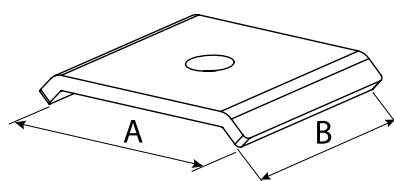
HSCPST MORSETTO CENTRALE PREASSEMBLATO PER PANNELLO SOLARE TERMICO



CARATTERISTICHE TECNICHE

- Cursore in copolimero acetale con piastrina in acciaio trattamento geomet filetto M8
- Vite e molla in acciaio INOX AISI A2

 MADE IN ITALY



SCARICA IL LISTINO 2024

catalogo.tecnosystemi.com/listini/code/11110735



CODICE	DESCRIZIONE	A [mm]	B [mm]
11110735	MORSETTO CENTRALE PREASSEMBLATO	50	40
11110735BOX	MORSETTO LATERALE PREASSEMBLATO - BOX 30 pz.	50	40

MPST-L MORSETTO LATERALE PREASSEMBLATO PER PANNELLO SOLARE TERMICO

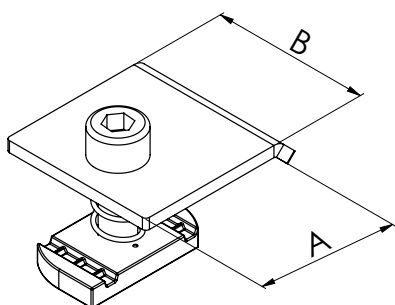
NEW



MADE IN ITALY

CARATTERISTICHE TECNICHE

- Materiale: AISI 304
- Spessore: 3mm
- Corsore in acciaio con trattamento Geomet
- Completo di viteria



SCARICA IL LISTINO 2024

catalogo.tecnosystemi.com/listini/code/FVD200035



CODICE	DESCRIZIONE	A [mm]	B [mm]
FVD200035	MPST-L MORSETTO LATERALE PREASSEMBLATO PER PANNELLO SOLARE TERMICO	43	40
FVD200035BOX	MPST-L MORSETTO LATERALE PREASSEMBLATO PER PANNELLO SOLARE TERMICO - BOX 30pz	43	40

MPST-C MORSETTO CENTRALE PREASSEMBLATO PER PANNELLO SOLARE TERMICO

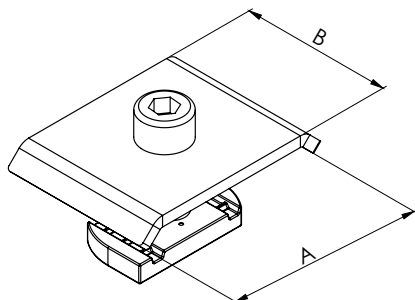
NEW



MADE IN ITALY

CARATTERISTICHE TECNICHE

- Materiale: AISI 304
- Spessore: 3mm
- Corsore in acciaio con trattamento Geomet
- Completo di viteria



SCARICA IL LISTINO 2024

catalogo.tecnosystemi.com/listini/code/FVD200036



CODICE	DESCRIZIONE	A [mm]	B [mm]
FVD200036	MPST-C MORSETTO CENTRALE PREASSEMBLATO PER PANNELLO SOLARE TERMICO	50	40
FVD200036BOX	MPST-C MORSETTO CENTRALE PREASSEMBLATO PER PANNELLO SOLARE TERMICO - BOX 30 pz	50	40

HCDB CURSORE DI BLOCCAGGIO CON PIASTRINA IN ACCIAIO SOVRASTAMPATA IN ACETALICO

MADE IN ITALY

CARATTERISTICHE TECNICHE

- Corsore in copolimero acetalico con piastrina in acciaio trattamento geomet per la protezione contro la corrosione filetto M8
- Universale per profili "FVP"
- Fori Ø M8
- Corsore in copolimero con piastrina in acciaio interna



PRODOTTO BREVETTATO

CODICE	DESCRIZIONE
11110841	CURSORE DI BLOCCAGGIO HCDB
11110841BOX	CURSORE DI BLOCCAGGIO HCDB - BOX 100 pz.

SCARICA IL LISTINO 2024

catalogo.tecnosystemi.com/listini/code/11110841



VITE PER FISSAGGIO STAFFE "HSC-HSL 40/60" COMPATIBILE PER CURSORE "HCDB"

MADE IN ITALY

CARATTERISTICHE TECNICHE

- Materiale: acciaio INOX M8
- Serraggio vite con chiave esagonale da 6
- Corsore non fornito



Vite per cursore HCDB

SCARICA IL LISTINO 2024

catalogo.tecnosystemi.com/listini/code/11110872



CODICE	DESCRIZIONE	STAFFA "HSC"	STAFFA "HSL"
11110872	VITE TCEI M8 X 30	-	PANNELLI 30-32-34
11110872BOX	VITE TCEI M8 X 30 - BOX 100 pz.	-	PANNELLI 30-32-34
11110873	VITE TCEI M8 X 35	PANNELLI 30-32-34	PANNELLI 35-36-38
11110873BOX	VITE TCEI M8 X 35 - BOX 100 pz.	PANNELLI 30-32-34	PANNELLI 35-36-38
11110874	VITE TCEI M8 X 40	PANNELLI 35-36-38	PANNELLI 40-42-44
11110874BOX	VITE TCEI M8 X 40 - BOX 100 pz.	PANNELLI 35-36-38	PANNELLI 40-42-44
11110875	VITE TCEI M8 X 45	PANNELLI 40-42-44	PANNELLI 45-46-48
11110875BOX	VITE TCEI M8 X 45 - BOX 100 pz.	PANNELLI 40-42-44	PANNELLI 45-46-48
11110876	VITE TCEI M8 X 50	PANNELLI 45-46	PANNELLO 50
11110876BOX	VITE TCEI M8 X 50 - BOX 100 pz.	PANNELLI 45-46	PANNELLO 50
11110877	VITE TCEI M8 X 55	PANNELLI 48-50	PANNELLO 56
11110877BOX	VITE TCEI M8 X 55 - BOX 100 pz.	PANNELLI 48-50	PANNELLO 56
11110878	VITE TCEI M8 X 60	PANNELLO 56	-
11110878BOX	VITE TCEI M8 X 60 - BOX 100 pz.	PANNELLO 56	-
CODICE	DESCRIZIONE	MORSETTI	MORSETTI
11110870	VITE TCEI M8 X 20	HMC - HML	-
11110870BOX	VITE TCEI M8 X 20 - BOX 100 pz.	HMC - HML	-

HPCB CURSORE DI BLOCCAGGIO IN ACCIAIO

MADE IN ITALY

CARATTERISTICHE TECNICHE

- Universale per profili "FVP"
- Fori Ø M8
- Realizzato in acciaio filettato M8 con trattamento geomet per la protezione contro la corrosione
- Dimensioni: 34 x 19 x 5 mm



PRODOTTO BREVETTATO



CODICE	DESCRIZIONE
11110846	CURSORE DI BLOCCAGGIO IN ACCIAIO HPCB
11110846BOX	CURSORE DI BLOCCAGGIO IN ACCIAIO HPCB - BOX 100 pz.

SCARICA IL LISTINO 2024

catalogo.tecnosystemi.com/listini/code/11110846



VITE PER FISSAGGIO STAFFE "HSC-HSL 40/60" COMPATIBILE PER CURSORE "HPCB"

MADE IN ITALY

CARATTERISTICHE TECNICHE

- Materiale: acciaio INOX M8
- Serraggio vite con chiave esagonale da 6
- Corsore non fornito



Vite per corsore HPCB

SCARICA IL LISTINO 2024

catalogo.tecnosystemi.com/listini/code/11110872

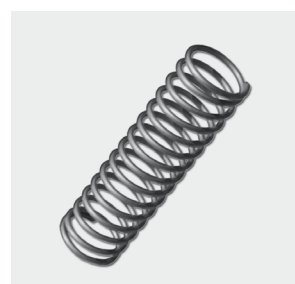


CODICE	DESCRIZIONE	STAFFA "HSC"	STAFFA "HSL"
11110872	VITE TCEI M8 X 30	-	PANNELLI 30-32-34
11110872BOX	VITE TCEI M8 X 30 - BOX 100 pz.	-	PANNELLI 30-32-34
11110873	VITE TCEI M8 X 35	PANNELLI 30-32-34	PANNELLI 35-36-38
11110873BOX	VITE TCEI M8 X 35 - BOX 100 pz.	PANNELLI 30-32-34	PANNELLI 35-36-38
11110874	VITE TCEI M8 X 40	PANNELLI 35-36-38	PANNELLI 40-42-44
11110874BOX	VITE TCEI M8 X 40 - BOX 100 pz.	PANNELLI 35-36-38	PANNELLI 40-42-44
11110875	VITE TCEI M8 X 45	PANNELLI 40-42-44	PANNELLI 45-46-48
11110875BOX	VITE TCEI M8 X 45 - BOX 100 pz.	PANNELLI 40-42-44	PANNELLI 45-46-48
11110876	VITE TCEI M8 X 50	PANNELLI 45-46	PANNELLO 50
11110876BOX	VITE TCEI M8 X 50 - BOX 100 pz.	PANNELLI 45-46	PANNELLO 50
11110877	VITE TCEI M8 X 55	PANNELLI 48-50	PANNELLO 56
11110877BOX	VITE TCEI M8 X 55 - BOX 100 pz.	PANNELLI 48-50	PANNELLO 56
11110878	VITE TCEI M8 X 60	PANNELLO 56	-
11110878BOX	VITE TCEI M8 X 60 - BOX 100 pz.	PANNELLO 56	-
CODICE	DESCRIZIONE	MORSETTI	MORSETTI
11110870	VITE TCEI M8 X 20	HMC - HML	-
11110870BOX	VITE TCEI M8 X 20 - BOX 100 pz.	HMC - HML	-

MOLLA DI FISSAGGIO

CODICE	DESCRIZIONE
11110890	MOLLA DI FISSAGGIO PER STAFFE CENTRALI/LATERALI DA 30 A 38
11110890BOX	MOLLA DI FISSAGGIO PER STAFFE CENTRALI/LATERALI DA 30 A 38 - BOX 100 pz.
11110891	MOLLA DI FISSAGGIO PER STAFFE CENTRALI/LATERALI DA 40 A 56
11110891BOX	MOLLA DI FISSAGGIO PER STAFFE CENTRALI/LATERALI DA 40 A 56 - BOX 100 pz.

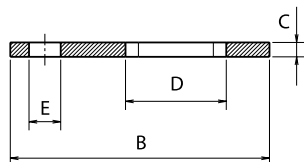
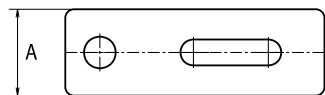
Listino 2024



HPSVP1 VITE DOPPIO FILETTO CON GUARNIZIONE E DADI PER STRUTTURE IN LEGNO / CEMENTO COMPLETO DI PIASTRINA

CARATTERISTICHE TECNICHE

- Materiale: acciaio INOX AISI 304
- Fornita con vite doppio filetto e piastra



SCARICA IL LISTINO 2024

catalogo.tecnosystemi.com/listini/code/11110746



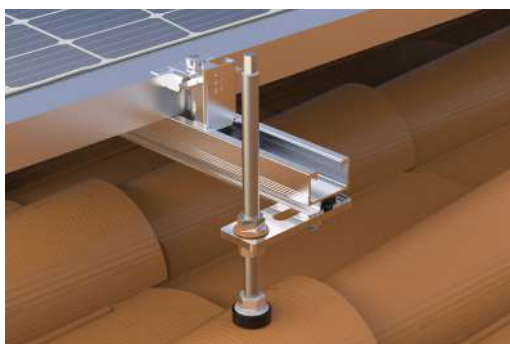
CODICE	A [mm]	B [mm]	C [mm]	D [mm]	ØE[mm]
11110746	30	90	5	49	10
11110747	30	90	5	49	12

CODICE	DESCRIZIONE
11110746	PIASTRA DI SUPPORTO CON UNA VITE Ø 10 X 250 DOPPIO FILETTO HPSVP1
11110746BOX	PIASTRA DI SUPPORTO CON UNA VITE Ø 10 X 250 DOPPIO FILETTO HPSVP1 - BOX 10pz.
11110747	PIASTRA DI SUPPORTO CON UNA VITE Ø 12 X 300 DOPPIO FILETTO HPSVP1
11110747BOX	PIASTRA DI SUPPORTO CON UNA VITE Ø 12 X 300 DOPPIO FILETTO HPSVP1 - BOX 10pz.
NEW FVD600004	PIASTRA DI SUPPORTO CON UNA VITE Ø12x350 DOPPIO FILETTO HPSVP1
NEW FVD600004BOX	PIASTRA DI SUPPORTO CON UNA VITE Ø12x350 DOPPIO FILETTO HPSVP1 - BOX 10pz
NEW FVD600005	PIASTRA DI SUPPORTO CON UNA VITE Ø12x400 DOPPIO FILETTO HPSVP1
NEW FVD600005BOX	PIASTRA DI SUPPORTO CON UNA VITE Ø12x400 DOPPIO FILETTO HPSVP1 - BOX 10pz

VITE DOPPIO FILETTO CON GUARNIZIONE E DADI PER STRUTTURE IN LEGNO / CEMENTO

CARATTERISTICHE TECNICHE

- Vite in acciaio INOX A2
- Disponibile nella lunghezza di 200 mm, 250 mm, 300 mm, 350 mm e 400 mm



CODICE	DESCRIZIONE
11110867	VITE DOPPIO FILETTO M10 X 200 CON GUARNIZIONE E DADI
11110867BOX	VITE DOPPIO FILETTO M10 X 200 CON GUARNIZIONE E DADI - BOX 30pz.
11110868	VITE DOPPIO FILETTO M10 X 250 CON GUARNIZIONE E DADI
11110868BOX	VITE DOPPIO FILETTO M10 X 250 CON GUARNIZIONE E DADI - BOX 30pz.
11110869	VITE DOPPIO FILETTO M12 X 300 CON GUARNIZIONE E DADI
11110869BOX	VITE DOPPIO FILETTO M12 X 300 CON GUARNIZIONE E DADI - BOX 30pz.
NEW FVD600002	VITE DOPPIO FILETTO M12x350 CON GUARNIZIONE E DADI
NEW FVD600002BOX	VITE DOPPIO FILETTO M12x350 CON GUARNIZIONE E DADI - BOX 30pz
NEW FVD600003	VITE DOPPIO FILETTO M12x400 CON GUARNIZIONE E DADI
NEW FVD600003BOX	VITE DOPPIO FILETTO M12x400 CON GUARNIZIONE E DADI - BOX 30pz

SCARICA IL LISTINO 2024

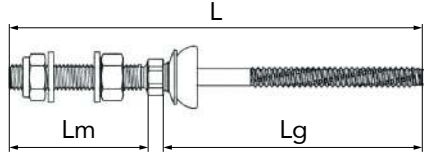
catalogo.tecnosystemi.com/listini/code/11110867



VITE DOPPIO FILETTO CON GUARNIZIONE E DADI PER SOTTOSTRUTTURE IN ACCIAIO

CARATTERISTICHE TECNICHE

- Vite in acciaio INOX A2
- Guarnizione in EPDM
- Set di dadi esagonali per il montaggio delle piastre



SCARICA IL LISTINO 2024

catalogo.tecnosystemi.com/listini/code/FVC600003



CODICE	L [mm]	LM [mm]	Lg [mm]	FILETTO METRICO	PREFORO [mm]
FVC600003	181	50	125	M10	6.8
FVC600004	206	50	150	M10	6.8
FVC600005	216	50	160	M10	6.8
FVC600006	256	50	200	M10	6.8

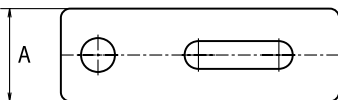
CODICE	DESCRIZIONE
FVC600003	VITE DOPPIO FILETTO CON GUARNIZIONE PER SOTTOSTRUTTURE IN ACCIAIO M10 X 181
FVC600003BOX	VITE DOPPIO FILETTO CON GUARNIZIONE PER SOTTOSTRUTTURE IN ACCIAIO M10 X 181 (conf.30pz)
FVC600004	VITE DOPPIO FILETTO CON GUARNIZIONE PER SOTTOSTRUTTURE IN ACCIAIO M10 X 206
FVC600004BOX	VITE DOPPIO FILETTO CON GUARNIZIONE PER SOTTOSTRUTTURE IN ACCIAIO M10 X 206 (conf.30pz)
FVC600005	VITE DOPPIO FILETTO CON GUARNIZIONE PER SOTTOSTRUTTURE IN ACCIAIO M10 X 216
FVC600005BOX	VITE DOPPIO FILETTO CON GUARNIZIONE PER SOTTOSTRUTTURE IN ACCIAIO M10 X 216 (conf.30pz)
FVC600006	VITE DOPPIO FILETTO CON GUARNIZIONE PER SOTTOSTRUTTURE IN ACCIAIO M10 X 256
FVC600006BOX	VITE DOPPIO FILETTO CON GUARNIZIONE PER SOTTOSTRUTTURE IN ACCIAIO M10 X 256 (conf.30pz)

HPSV PIASTRA DI SUPPORTO PER VITE DOPPIO FILETTO

MADE IN ITALY

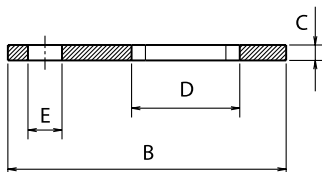
CARATTERISTICHE TECNICHE

- Materiale: acciaio INOX AISI 304
- Materiale: acciaio zincato



SCARICA IL LISTINO 2024

catalogo.tecnosystemi.com/listini/code/11110723



CODICI	A [mm]	B [mm]	C [mm]	D [mm]	Ø E [mm]
11110723/ 11110723Z	30	90	5	49	10
11110724/ 11110724Z	30	90	5	49	12

CODICE INOX	DESCRIZIONE
11110723	PIASTRA PER VITE Ø 10
11110723BOX	PIASTRA PER VITE Ø 10 - BOX 10pz.
11110723Z	PIASTRA PER VITE Ø 12
11110723ZBOX	PIASTRA PER VITE Ø 12 - BOX 10pz.

CODICE ZINCATO	DESCRIZIONE
11110724	PIASTRA PER VITE Ø 10
11110724BOX	PIASTRA PER VITE Ø 10 - BOX 10pz.
11110724Z	PIASTRA PER VITE Ø 12
11110724ZBOX	PIASTRA PER VITE Ø 12 - BOX 10pz.

PIASTRA "L" DI SUPPORTO PER VITE DOPPIO FILETTO

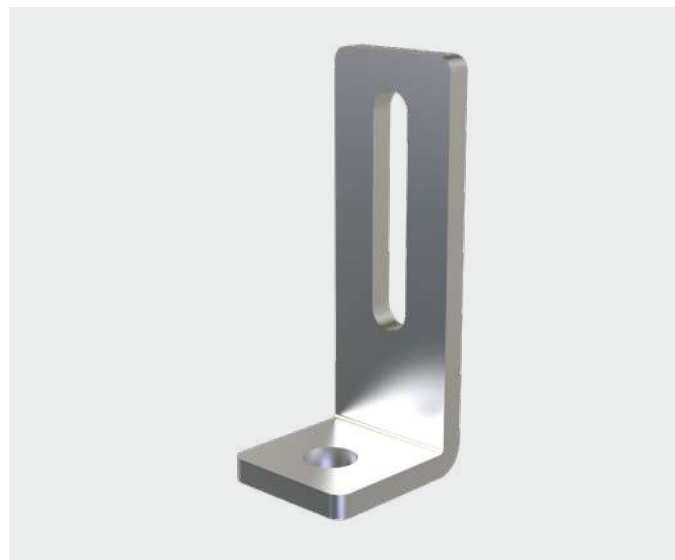
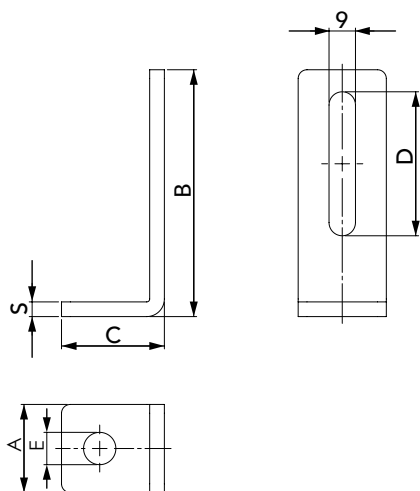
NEW

MADE IN ITALY

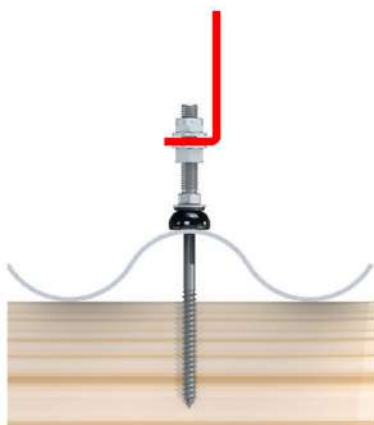


CARATTERISTICHE TECNICHE

- Materiale AISI 304
- Spessore 5 mm



ESEMPIO APPLICAZIONE



SCARICA IL LISTINO 2024

catalogo.tecnosystemi.com/listini/code/FVD200038



CODICI	A [mm]	B [mm]	C [mm]	D [mm]	Ø E [mm]	S [mm]
FVD200038	30	84	35	49	11	5
FVD200039	30	84	35	49	13	5

CODICE	DESCRIZIONE
FVD200038	PIASTRA "L" DI SUPPORTO PER VITE DOPPIO FILETTO M10
FVD200038BOX	PIASTRA "L" DI SUPPORTO PER VITE DOPPIO FILETTO M10 - BOX 10pz
FVD200039	PIASTRA "L" DI SUPPORTO PER VITE DOPPIO FILETTO M12
FVD200039BOX	PIASTRA "L" DI SUPPORTO PER VITE DOPPIO FILETTO M12 - BOX 10 pz

GUARNIZIONE IN EPDM

CARATTERISTICHE TECNICHE

- Resistente all'urto
- Alta resistenza al calore (+100°C)
- Resistente alle basse temperature (-25°C)



CODICE	DESCRIZIONE
11110896	GUARNIZIONE M10-M12

SCARICA IL LISTINO 2024

catalogo.tecnosystemi.com/listini/code/11110896



SUPPORTI FISSI / REGOLABILI PER TETTI CON TEGOLE



TEGOLE



HS2DRT SUPPORTO BASSO DOPPIA REGOLAZIONE PER TETTI CON TEGOLE

MADE IN ITALY

TEGOLE

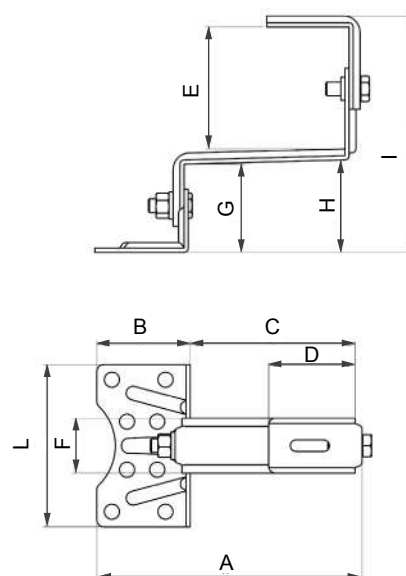
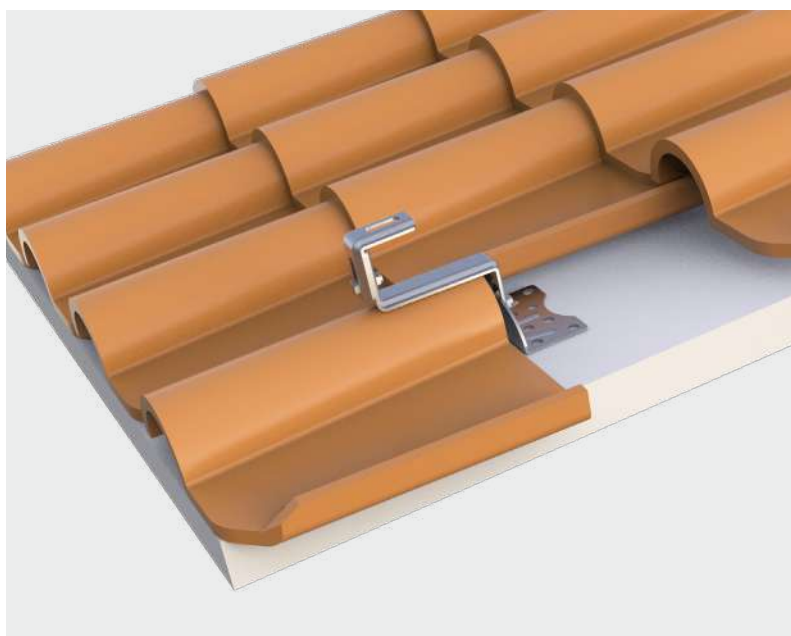
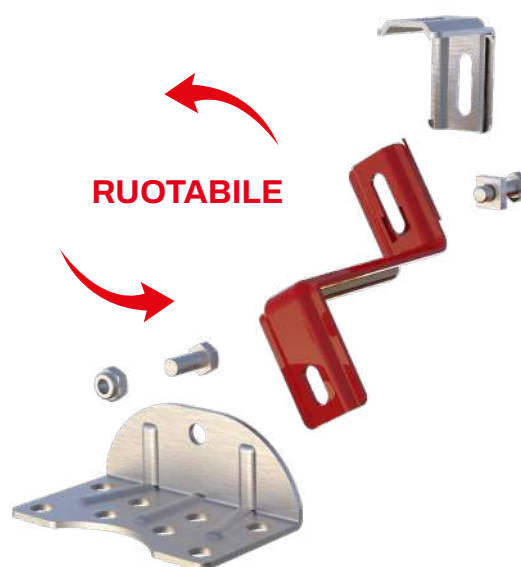


CARATTERISTICHE TECNICHE

- Materiale: acciaio INOX AISI 304
- Modulo di elasticità alla flessione: 196000 N/mm²
- Carico di rottura alla trazione: 515 N/mm²
- N°8 fori Ø 11 predisposti per fissaggio staffa
- Dimensione gancio 40 mm x sp. 3 mm



DOPPIA REGOLAZIONE



VERSIONE	A [mm]	B [mm]	C [mm]	D [mm]	E [mm]	F [mm]	G [mm]	H [mm]	I [mm]	L [mm]
CORTA	190	70	120	60	60÷89	40	53÷64	56÷67	136÷172	120
LUNGA	190	70	120	60	60÷75	40	67÷78	70÷81	146÷172	120

Nb.: Per il fissaggio dei profili "FVP" sui supporti a tetto, utilizzare viteria 11110883 (pag. 94) o 11110893 (pag. 95)

CODICE	DESCRIZIONE
11111102	SUPPORTO CON DOPPIA REGOLAZIONE HS2DRT
11111102BOX	SUPPORTO CON DOPPIA REGOLAZIONE HS2DRT - BOX 10 pz.

SCARICA IL LISTINO 2024

catalogo.tecnosystemi.com/listini/code/11111102

HS2HDRT SUPPORTO ALTO DOPPIA REGOLAZIONE PER TETTI CON TEGOLE

MADE IN ITALY

TEGOLE

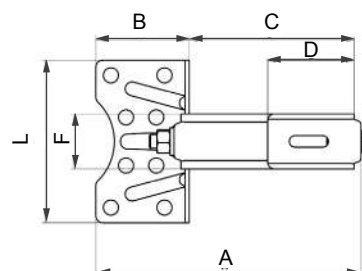
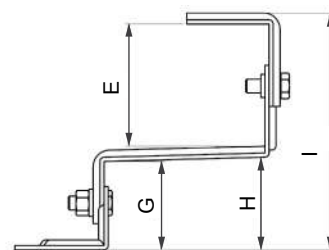
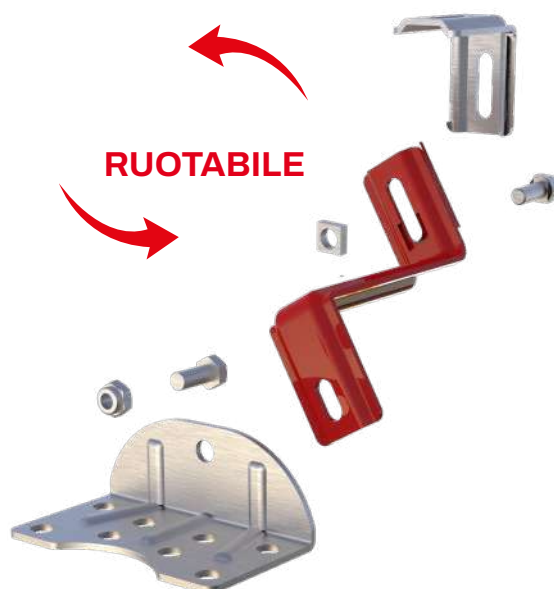


CARATTERISTICHE TECNICHE

- Materiale: acciaio INOX AISI 304
- Modulo di elasticità alla flessione: 196000 N/mm²
- Carico di rottura alla trazione: 515 N/mm²
- N°8 fori Ø 11 predisposti per fissaggio staffa
- Dimensione gancio 40 mm x sp. 3 mm



DOPPIA REGOLAZIONE



VERSIONE	A [mm]	B [mm]	C [mm]	D [mm]	E [mm]	F [mm]	G [mm]	H [mm]	I [mm]	L [mm]
CORTA	193	70	120	60	97÷122	40	58÷69	61÷72	174÷210	120
LUNGA	193	70	120	60	65÷80	40	100÷111	103÷114	184÷210	120

Nb.: Per il fissaggio dei profili "FVP" sui supporti a tetto, utilizzare viteria 11110883 (pag. 94) o 11110893 (pag.95)

CODICE	DESCRIZIONE
11111103	SUPPORTO CON DOPPIA REGOLAZIONE HS2HDRT
11111103BOX	SUPPORTO CON DOPPIA REGOLAZIONE HS2HDRT - BOX 10 pz.

SCARICA IL LISTINO 2024

catalogo.tecnosystemi.com/listini/code/11111103

FSDRL SUPPORTO A BASE LARGA CON DOPPIA REGOLAZIONE SU TETTI CON TEGOLE

MADE IN ITALY

TEGOLE



CARATTERISTICHE TECNICHE

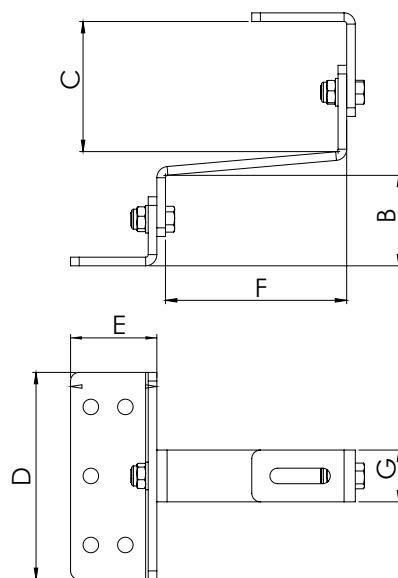
- Materiale: acciaio INOX AISI 304
- Modulo di elasticità alla flessione: 196000 N/mm²
- Carico di rottura alla trazione: 515 N/mm²
- Dimensione gancio 30 mm x sp. 5 mm
- Nr. 5 fori Ø 9 predisposti per fissaggio piastra

DOPPIA REGOLAZIONE



REGOLABILE

FV POWER



A [mm]	B [mm]	C [mm]	D [mm]	E [mm]	F [mm]	G [mm]
145	41÷52	60÷80	120	50	105	30

CODICE	DESCRIZIONE
FVD300002	FSDRL – SUPPORTO A BASE LARGA CON DOPPIA REGOLAZIONE
FVD300002BOX	FSDRL – SUPPORTO A BASE LARGA CON DOPPIA REGOLAZIONE - BOX 10pz.

SCARICA IL LISTINO 2024

[catalogo.tecnosystemi.com/listini/
code/FVD300002](https://catalogo.tecnosystemi.com/listini/code/FVD300002)



HSTL 160-140R SUPPORTO PER FISSAGGIO SU TETTI CON TEGOLE

MADE IN ITALY

TEGOLE

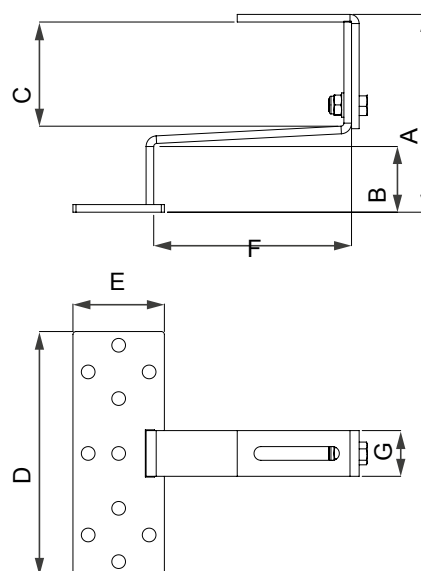
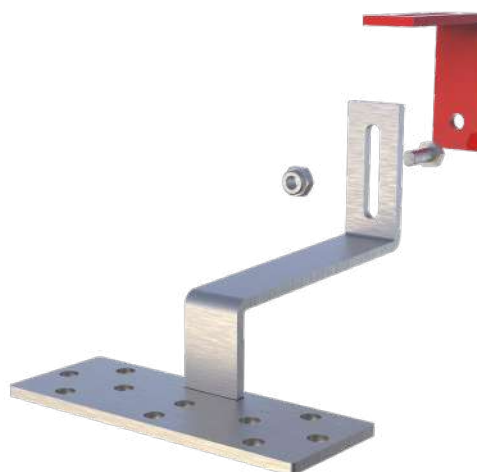


CARATTERISTICHE TECNICHE

- Materiale: acciaio INOX AISI 304
- Modulo di elasticità alla flessione: 196000 N/mm²
- Carico di rottura alla trazione: 515 N/mm²
- Dimensione gancio 30 mm x sp. 5 mm
- Nr.10 fori Ø 9 predisposti per fissaggio piastra



SINGOLA REGOLAZIONE



A [mm]	B [mm]	C [mm]	D [mm]	E [mm]	F [mm]	G [mm]
133 ÷ 173	50	72 ÷ 122	160	60	130	30

Nb.: Per il fissaggio dei profili "FVP" sui supporti a tetto, utilizzare viteria 11110883 (pag. 94) o 11110893 (pag.95)

CODICE	DESCRIZIONE
11110714	SUPPORTO CON ATTACCO LATERALE HSTL
11110714BOX	SUPPORTO CON ATTACCO LATERALE HSTL - BOX 10pz.

SCARICA IL LISTINO 2024

catalogo.tecnosystemi.com/listini/code/11110714

HSDRT SUPPORTO CON DOPPIA REGOLAZIONE PER FISSAGGIO SU TETTI CON TEGOLE

MADE IN ITALY

TEGOLE

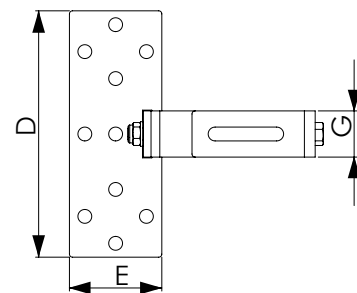
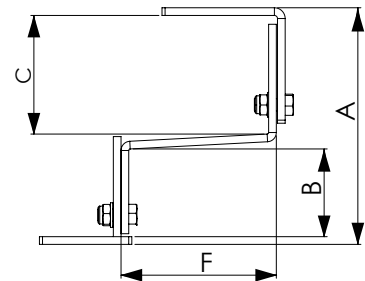
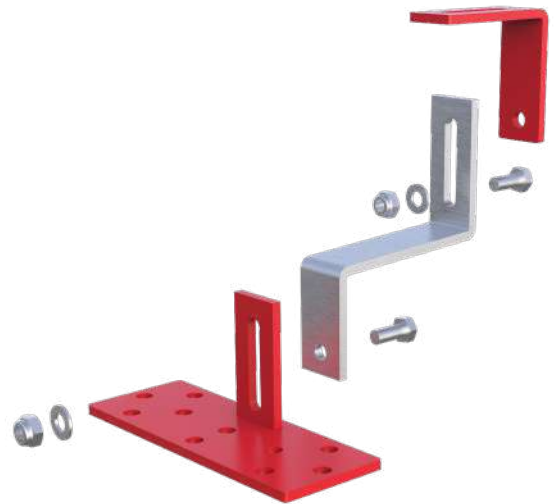


CARATTERISTICHE TECNICHE

- Materiale: acciaio INOX AISI 304
- Modulo di elasticità alla flessione: 196000 N/mm²
- Carico di rottura alla trazione: 515 N/mm²
- Spessore 5 mm
- N°10 fori Ø9 per fissaggio a tetto



DOPPIA REGOLAZIONE



A [mm]	B [mm]	C [mm]	D [mm]	E [mm]	F [mm]	G [mm]
153/230	55/100	75/115	160	60	96	30

CODICE	DESCRIZIONE
11110733	SUPPORTO CON DOPPIA REGOLAZIONE PER FISSAGGIO SU TETTI CON TEGOLE HSDRT INOX AISI 304
11110733BOX	SUPPORTO CON DOPPIA REGOLAZIONE PER FISSAGGIO SU TETTI CON TEGOLE HSDRT INOX AISI 304 - BOX 10pz

SCARICA IL LISTINO 2024

catalogo.tecnosystemi.com/listini/code/11110733



HSTT 145/60-70 SUPPORTO PER FISSAGGIO SU TETTI CON TEGOLE

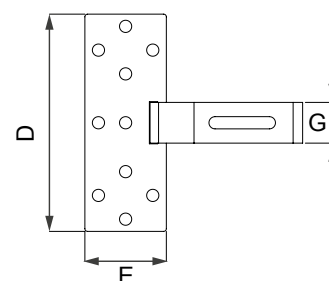
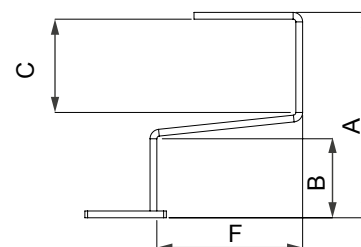
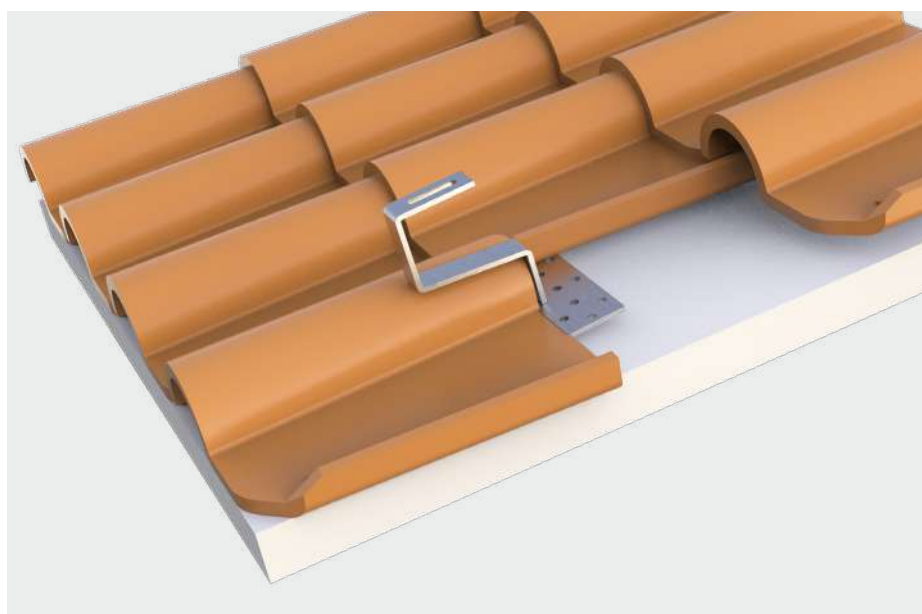
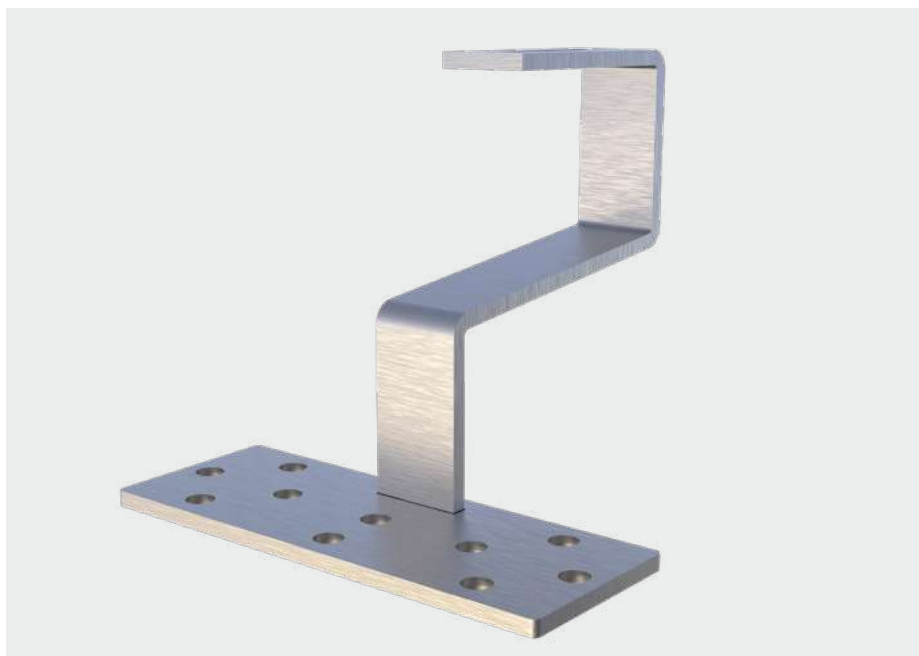
MADE IN ITALY

TEGOLE



CARATTERISTICHE TECNICHE

- Materiale: acciaio INOX AISI 304
- Modulo di elasticità alla flessione: 196000 N/mm²
- Carico di rottura alla trazione: 515 N/mm²
- Dimensione gancio 30 mm x sp. 5 mm
- Nr.10 fori Ø 9 predisposti per fissaggio piastra



A [mm]	B [mm]	C [mm]	D [mm]	E [mm]	F [mm]	G [mm]
145	60	70	160	60	110	30

Nb.: Per il fissaggio dei profili "FVP" sui supporti a tetto, utilizzare viteria 11110883 (pag. 94) o 11110893 (pag.95)

CODICE	DESCRIZIONE
11110705	SUPPORTO HSTT 145/60-70
11110705BOX	SUPPORTO HSTT 145/60-70 - BOX 10pz.

SCARICA IL LISTINO 2024

catalogo.tecnosystemi.com/listini/code/11110705

HSTT 155/70-70 SUPPORTO PER FISSAGGIO SU TETTI CON TEGOLE

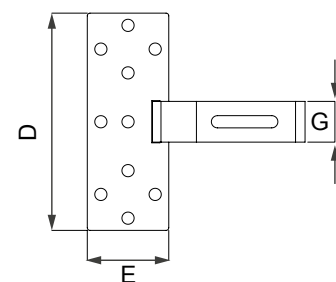
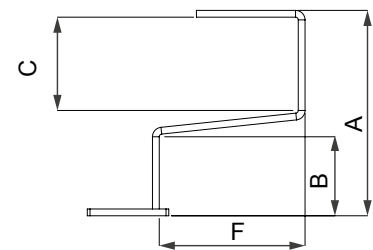
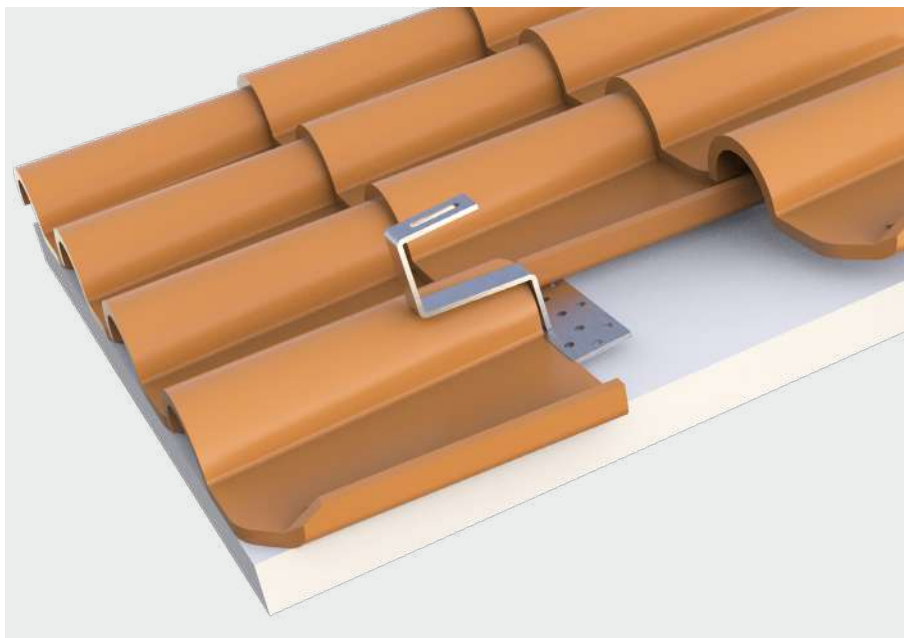
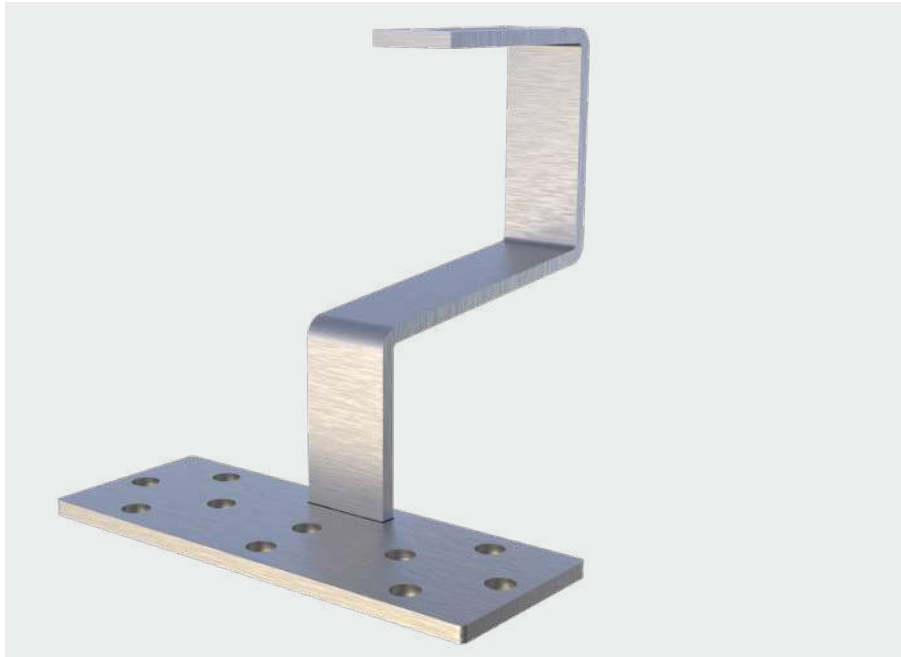
MADE IN ITALY

TEGOLE



CARATTERISTICHE TECNICHE

- Materiale: acciaio INOX AISI 304
- Modulo di elasticità alla flessione: 196000 N/mm²
- Carico di rottura alla trazione: 515 N/mm²
- Dimensione gancio 30 mm x sp. 5 mm
- Nr.10 fori Ø 9 predisposti per fissaggio piastra



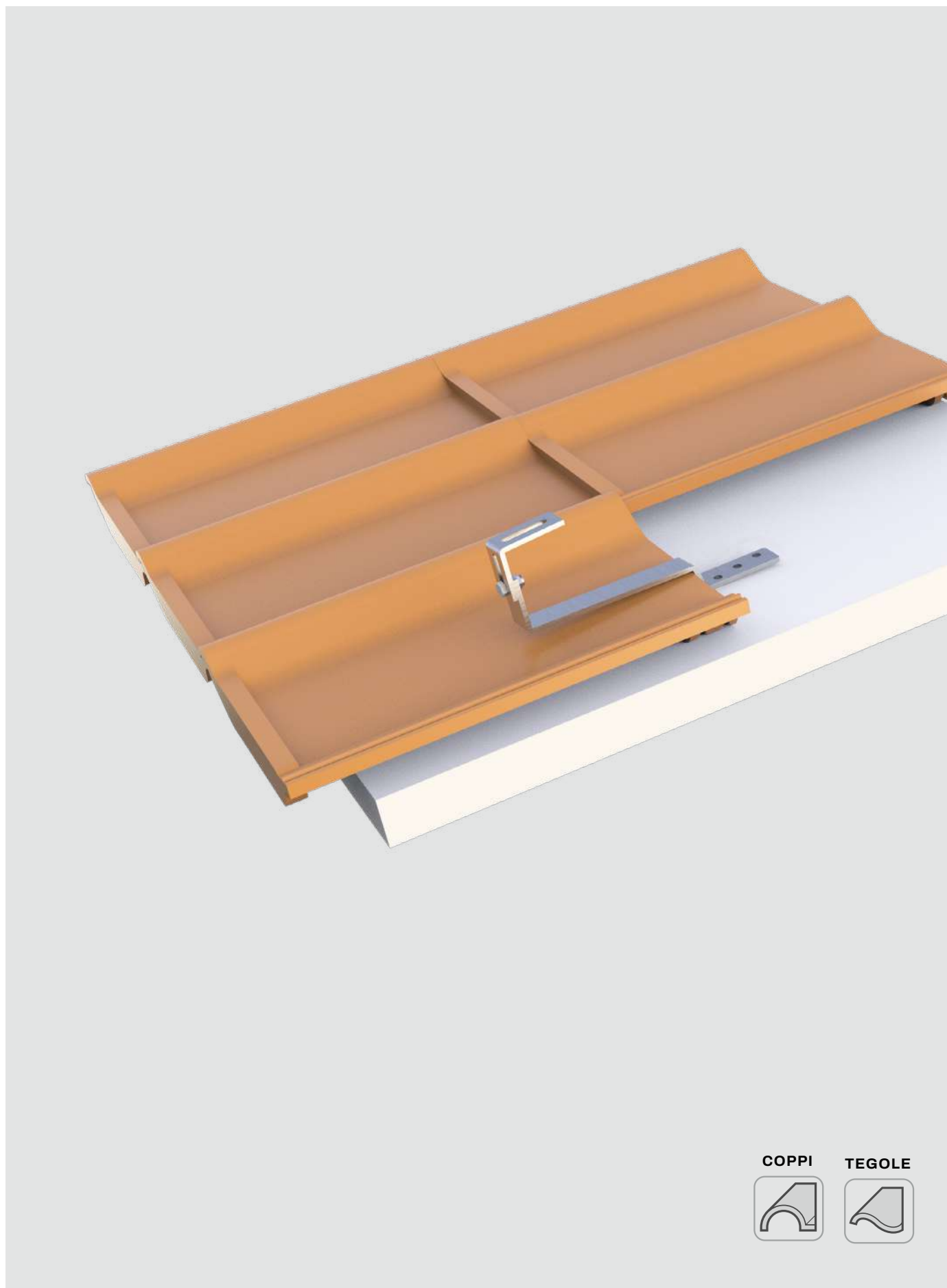
A [mm]	B [mm]	C [mm]	D [mm]	E [mm]	F [mm]	G [mm]
155	70	70	160	60	110	30

Nb.: Per il fissaggio dei profili "FVP" sui supporti a tetto, utilizzare viteria 11110883 (pag. 94) o 11110893 (pag.95)

CODICE	DESCRIZIONE
11110706	SUPPORTO HSTT 155/70-70
11110706BOX	SUPPORTO HSTT 155/70-70 - BOX 10pz.

SCARICA IL LISTINO 2024
catalogo.tecnosystemi.com/listini/code/11110706

SUPPORTI FISSI / REGOLABILI PER TETTI CON COPPO O TEGOLE PIATTE



GTCR-1 SUPPORTO REGOLABILE PER FISSAGGIO SU TETTI CON COPPI

MADE IN ITALY

COPPI

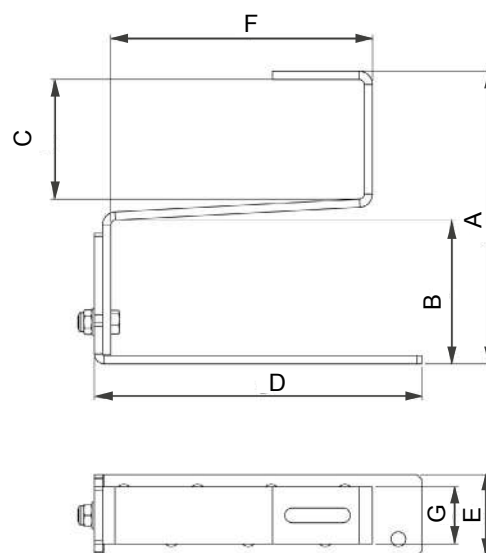
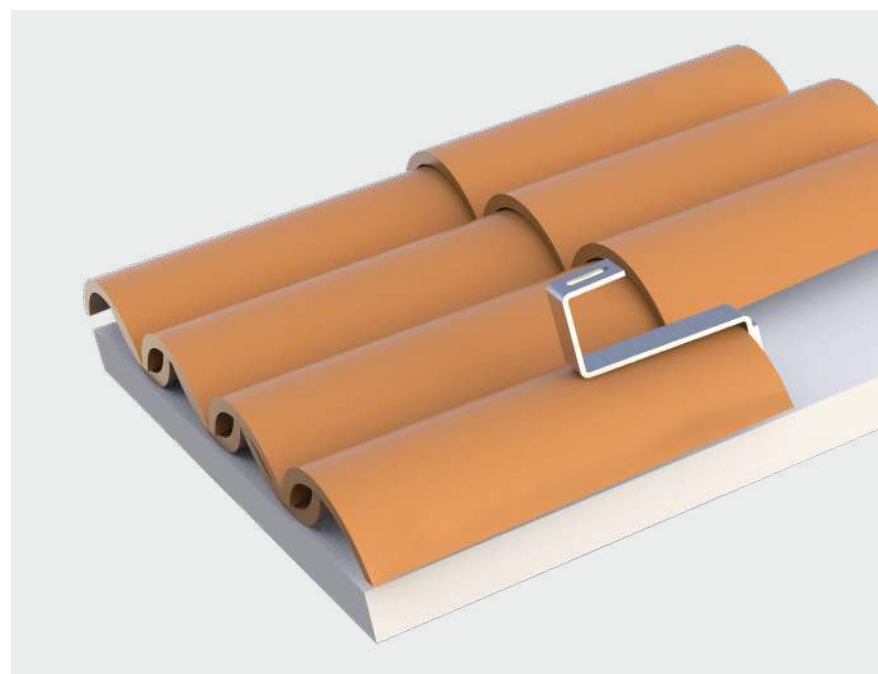


CARATTERISTICHE TECNICHE

- Materiale: acciaio INOX AISI 304
- Spessore: 5 mm
- N°8 fori Ø11 per fissaggio a tetto



SINGOLA REGOLAZIONE



A [mm]	B [mm]	C [mm]	D [mm]	E [mm]	F [mm]	G [mm]
180÷210	83	73	200	50	190	30

CODICE	DESCRIZIONE
FVD300001	GANCIO TETTO A COPPO REGOLABILE
FVD300001BOX	GANCIO TETTO A COPPO REGOLABILE - BOX 10pz

SCARICA IL LISTINO 2024
catalogo.tecnosystemi.com/listini/code/FVD300001

HSCL 100/20-65 SUPPORTO PER FISSAGGIO SU TETTI CON COPPI

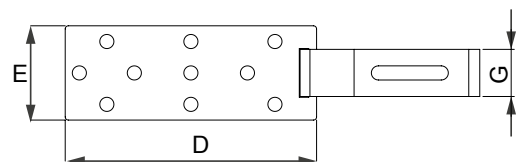
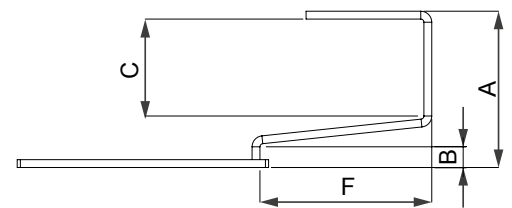
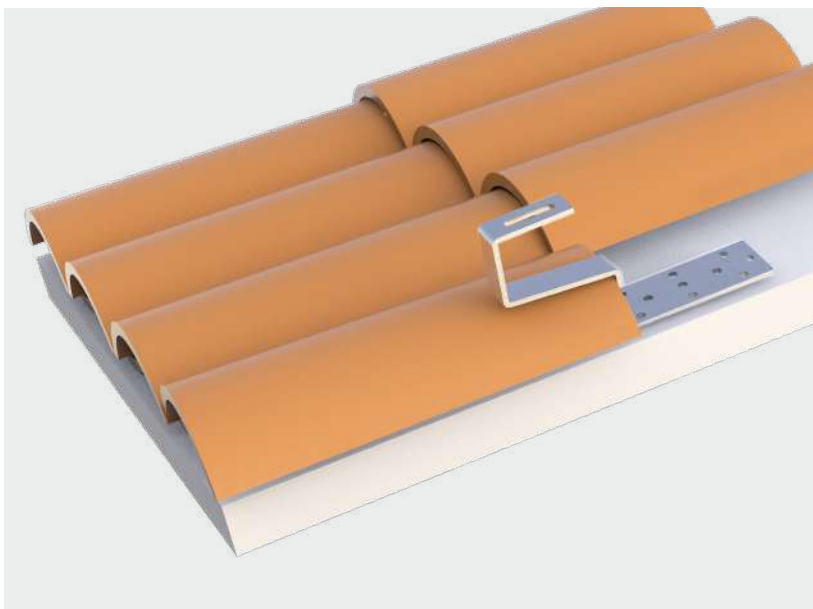
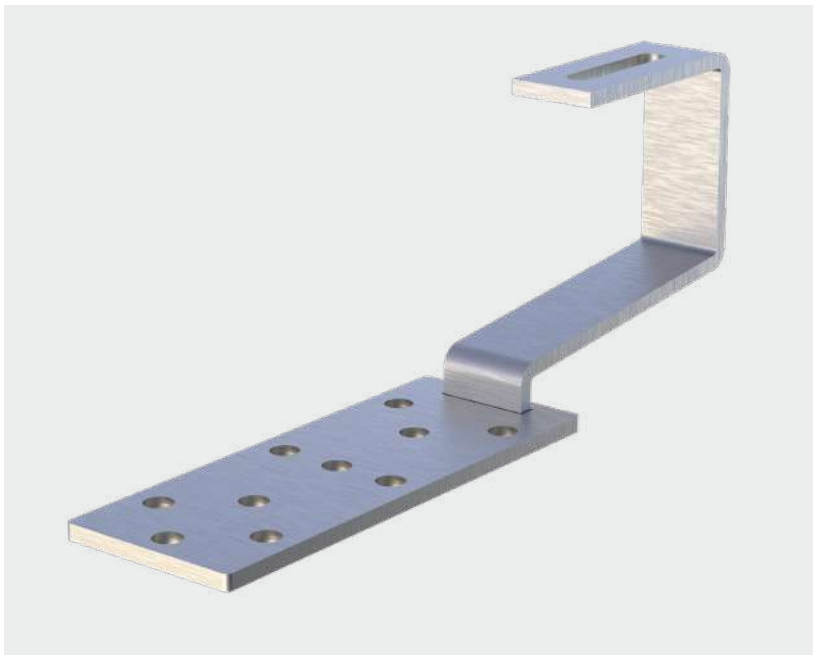
MADE IN ITALY

COPPI



CARATTERISTICHE TECNICHE

- Materiale: acciaio zincato
- Resistenza alla trazione: 440 N/mm²
- Trattamento: zincatura a caldo
- Dimensione gancio 30 mm x sp. 5 mm
- Nr. 9 fori Ø 9 predisposti per fissaggio piastra



A [mm]	B [mm]	C [mm]	D [mm]	E [mm]	F [mm]	G [mm]
100	20	65	160	60	110	30

CODICE	DESCRIZIONE
11110712Z	SUPPORTO HSCL 100/20-65
11110712ZBOX	SUPPORTO HSCL 100/20-65 - BOX 10pz.

SCARICA IL LISTINO 2024
catalogo.tecnosystemi.com/listini/code/11110712Z

HSCL 185/105-65 SUPPORTO PER FISSAGGIO SU TETTI CON COPPI

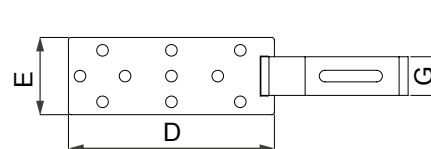
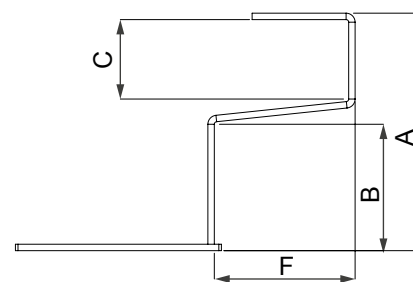
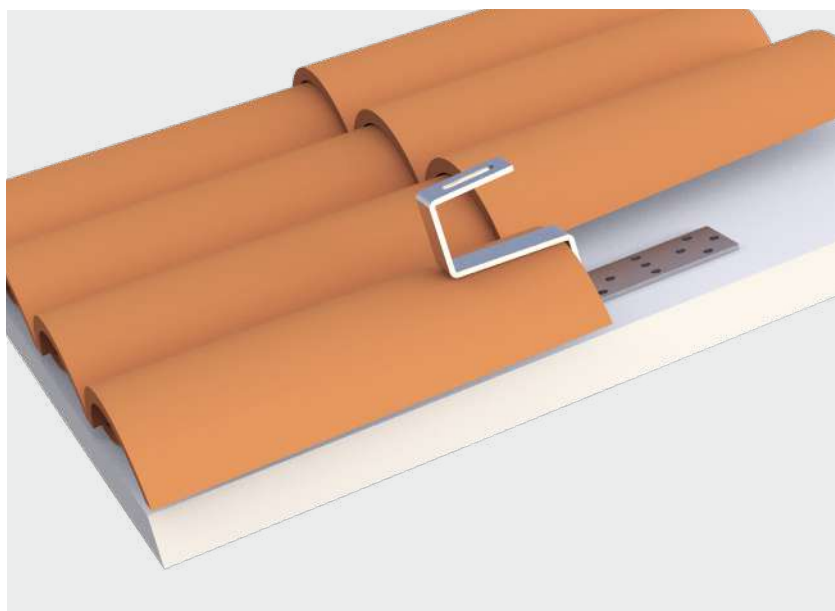
MADE IN ITALY

COPPI



CARATTERISTICHE TECNICHE

- Materiale: acciaio zincato
- Resistenza alla trazione: 440 N/mm²
- Trattamento: zincatura a caldo
- Dimensione gancio 30 mm x sp. 5 mm
- Nr.10 fori Ø 9 predisposti per fissaggio piastra



A [mm]	B [mm]	C [mm]	D [mm]	E [mm]	F [mm]	G [mm]
185	105	65	60	160	110	30

CODICE	DESCRIZIONE
11110713Z	SUPPORTO HSCL 185/105-65
11110713ZBOX	SUPPORTO HSCL 185/105-65 - BOX 10pz.

SCARICA IL LISTINO 2024

catalogo.tecnosystemi.com/listini/code/11110713Z

HSTCFX SUPPORTO FISSO PER FISSAGGIO SU TETTI CON COPPI

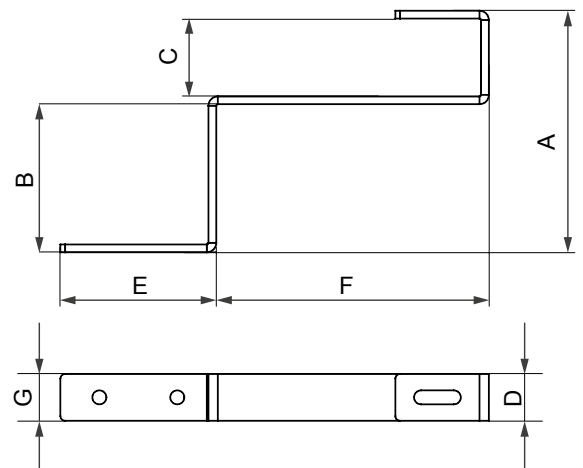
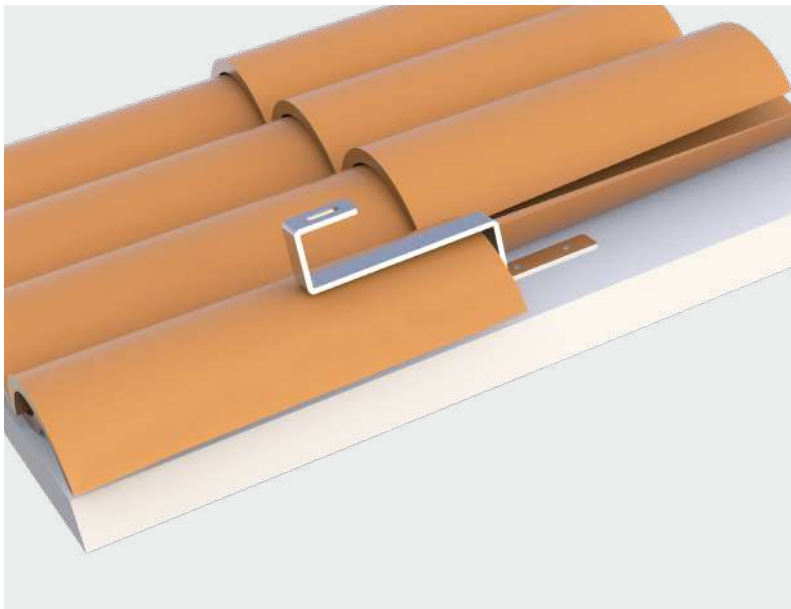
MADE IN ITALY

COPPI



CARATTERISTICHE TECNICHE

- Materiale: acciaio INOX AISI 304
- Modulo di elasticità alla flessione: 196000 N/mm²
- Carico di rottura alla trazione: 515 N/mm²
- Dimensione gancio 30 x sp.5 mm
- N°2 fori Ø9 predisposti per fissaggio piastra



A [mm]	B [mm]	C [mm]	D [mm]	E [mm]	F [mm]	G [mm]
155	100	60	30	100	180	30

CODICE	DESCRIZIONE
FVD300003	HSTCFX SUPPORTO FISSO PER FISSAGGIO SU TETTI CON COPPI
FVD300003BOX	HSTCFX SUPPORTO FISSO PER FISSAGGIO SU TETTI CON COPPI - BOX 10pz.

SCARICA IL LISTINO 2024

[catalogo.tecnosystemi.com/listini/
code/FVD300003](https://catalogo.tecnosystemi.com/listini/code/FVD300003)



HS2DRAD SUPPORTO DOPPIA REGOLAZIONE PER TETTI CON COPPI

MADE IN ITALY

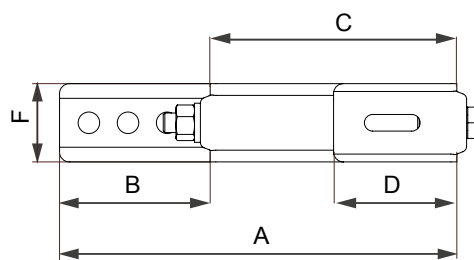
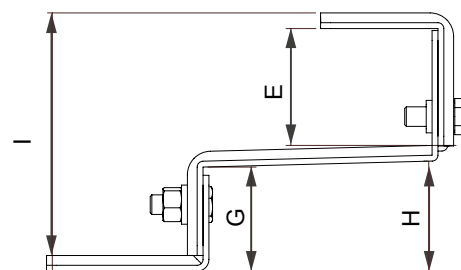
COPPI



CARATTERISTICHE TECNICHE

- Materiale: acciaio INOX AISI 304
- Modulo di elasticità alla flessione: 196000 N/mm²
- Carico di rottura alla trazione: 515 N/mm²
- N°3 fori Ø 11 predisposti per fissaggio a tetto
- Dimensione gancio 40 mm x sp. 3 mm

DOPPIA REGOLAZIONE



VERSIONE	A [mm]	B [mm]	C [mm]	D [mm]	E [mm]	F [mm]	G [mm]	H [mm]	I [mm]
CORTA	211	80	120	60	64-89	40	53-64	56-67	136-172
LUNGA	211	80	120	60	60-75	40	67-78	70-81	146-172

CODICE	DESCRIZIONE
11111106	SUPPORTO CON DOPPIA REGOLAZIONE HS2DRAD
11111106BOX	SUPPORTO CON DOPPIA REGOLAZIONE HS2DRAD - BOX 10pz.

SCARICA IL LISTINO 2024
catalogo.tecnosystemi.com/listini/code/11111106



HS2DRBD SUPPORTO DOPPIA REGOLAZIONE PER TETTI CON COPPI

MADE IN ITALY

COPPI

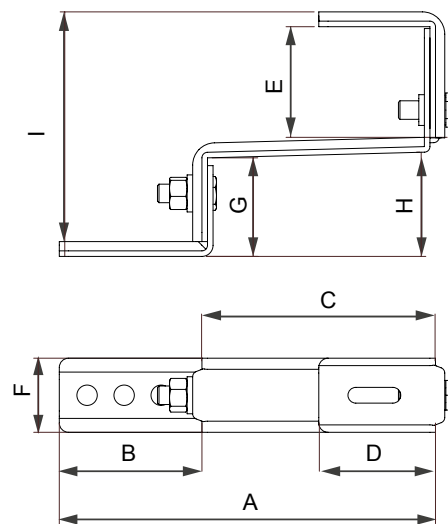


CARATTERISTICHE TECNICHE

- Materiale: acciaio INOX AISI 304
- Modulo di elasticità alla flessione: 196000 N/mm²
- Carico di rottura alla trazione: 515 N/mm²
- N°3 fori Ø 11 predisposti per fissaggio a tetto
- Dimensione gancio 40 mm x sp. 3 mm



DOPPIA REGOLAZIONE



VERSIONE	A [mm]	B [mm]	C [mm]	D [mm]	E [mm]	F [mm]	G [mm]	H [mm]	I [mm]
CORTA	208	70	120	60	97-122	40	58-69	61-72	174-210
LUNGA	208	70	120	60	65-80	40	100-111	103-114	184-210

Nb.: Per il fissaggio dei profili "FVP" sui supporti a tetto, utilizzare viteria 11110883 (pag. 94) o 11110893 (pag.95)

CODICE	DESCRIZIONE
11111108	SUPPORTO CON DOPPIA REGOLAZIONE HS2DRBD
11111108BOX	SUPPORTO CON DOPPIA REGOLAZIONE HS2DRBD - BOX 10pz.

SCARICA IL LISTINO 2024

catalogo.tecnosystemi.com/listini/code/11111108

FST225-180R SUPPORTO REGOLABILE PER FISSAGGIO SU TETTI CON COPPI E TEGOLE

MADE IN ITALY

COPPI TEGOLE

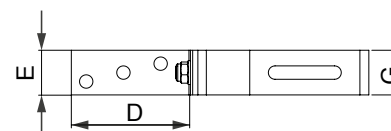
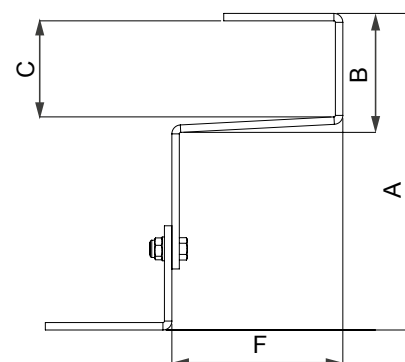
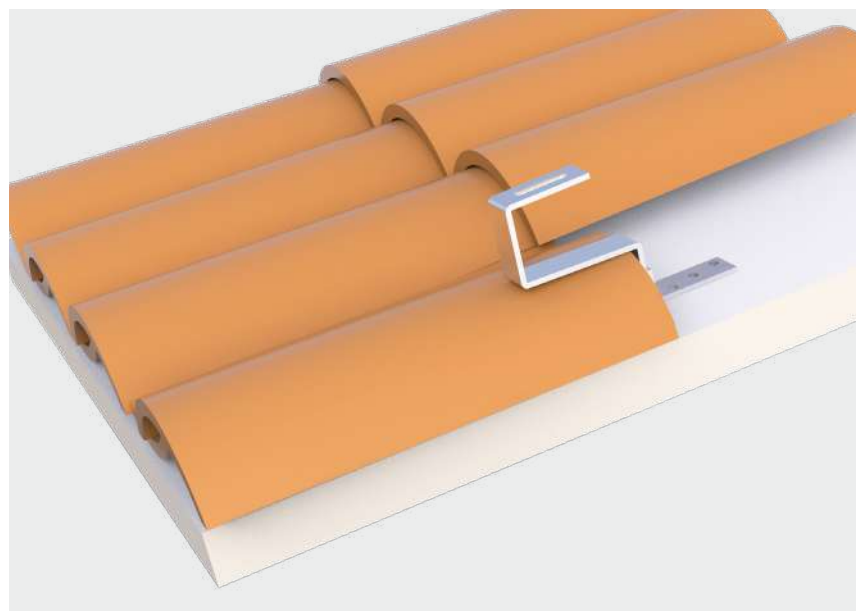


CARATTERISTICHE TECNICHE

- Materiale: acciaio INOX AISI 304
- Modulo di elasticità alla flessione: 196000 N/mm²
- Carico di rottura alla trazione: 515 N/mm²
- Dimensione gancio 30 mm x sp. 5 mm
- Nr.3 fori Ø 9 predisposti per fissaggio piastra



DOPPIA REGOLAZIONE



A [mm]	B [mm]	C [mm]	D [mm]	E [mm]	F [mm]	G [mm]
173÷213	80	64	85	30	115	30

CODICE	DESCRIZIONE
11110764	SUPPORTO FST225-180R
11110764BOX	SUPPORTO FST225-180R BOX 10pz.

SCARICA IL LISTINO 2024
catalogo.tecnosystemi.com/listini/code/11110764



FSDR SUPPORTO CON DOPPIA REGOLAZIONE PER FISSAGGIO SU TETTI CON COPPI E TEGOLE

MADE IN ITALY

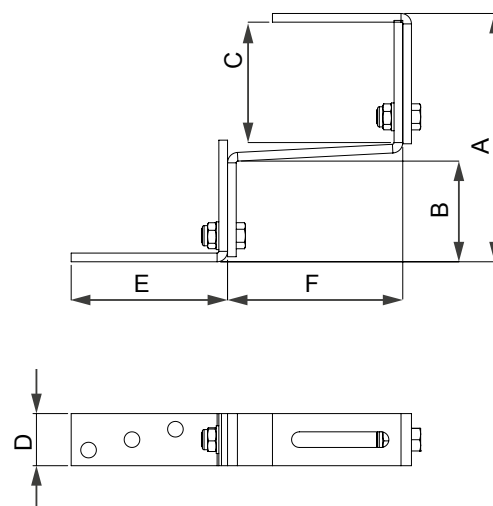
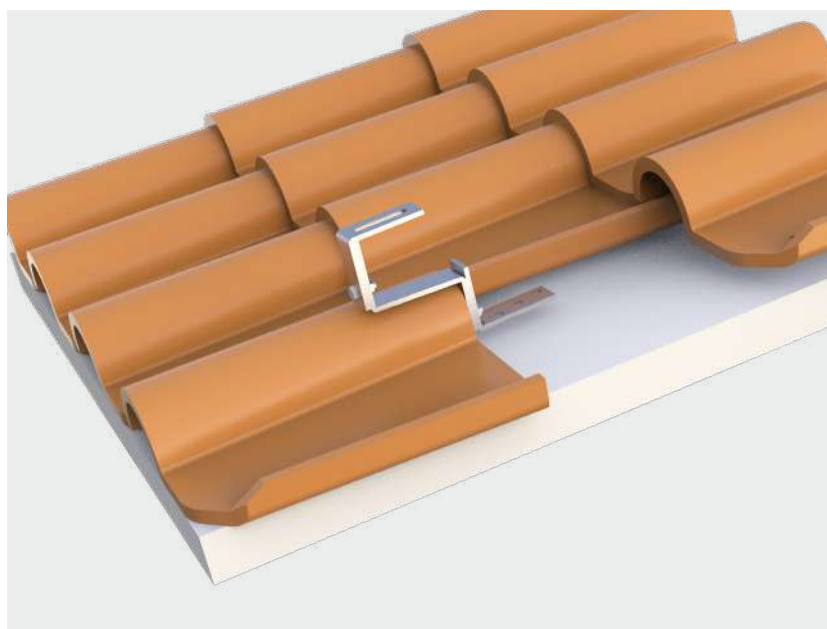
CARATTERISTICHE TECNICHE

- Materiale: acciaio INOX AISI 304
- Modulo di elasticità alla flessione: 196000 N/mm²
- Carico di rottura alla trazione: 515 N/mm²

COPPI TEGOLE



DOPPIA REGOLAZIONE



A [mm]	B [mm]	C [mm]	D [mm]	E [mm]	F [mm]
220÷145	95÷55	115÷75	30	90	100

CODICE	DESCRIZIONE
11110765	SUPPORTO FSDR
11110765BOX	SUPPORTO FSDR BOX 10pz.

SCARICA IL LISTINO 2024
catalogo.tecnosystemi.com/listini/code/11110765



FSTR SUPPORTO CON TRIPLA REGOLAZIONE PER FISSAGGIO SU TETTI CON COPPI E TEGOLE

MADE IN ITALY

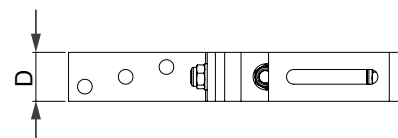
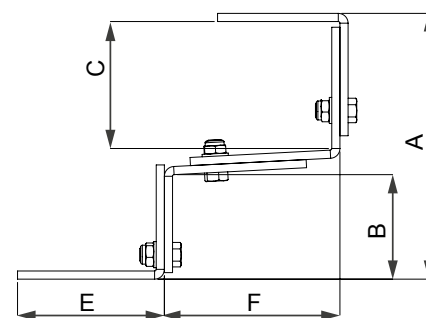
CARATTERISTICHE TECNICHE

- Materiale: acciaio INOX AISI 304
- Spessore 5 mm
- Modulo di elasticità alla flessione: 196000 N/mm²
- Carico di rottura alla trazione: 515 N/mm²

COPPI TEGOLE



TRIPLA REGOLAZIONE



A [mm]	B [mm]	C [mm]	D [mm]	E [mm]	F [mm]	G [mm]
225÷170	100÷65	135÷95	30	90	100	30

CODICE	DESCRIZIONE
11110766	SUPPORTO FSTR
11110766BOX	SUPPORTO FSTR - BOX 10pz.

SCARICA IL LISTINO 2024

catalogo.tecnosystemi.com/listini/code/11110766



GTPFR-1 GANCIO TEGOLA PIATTA REGOLABILE

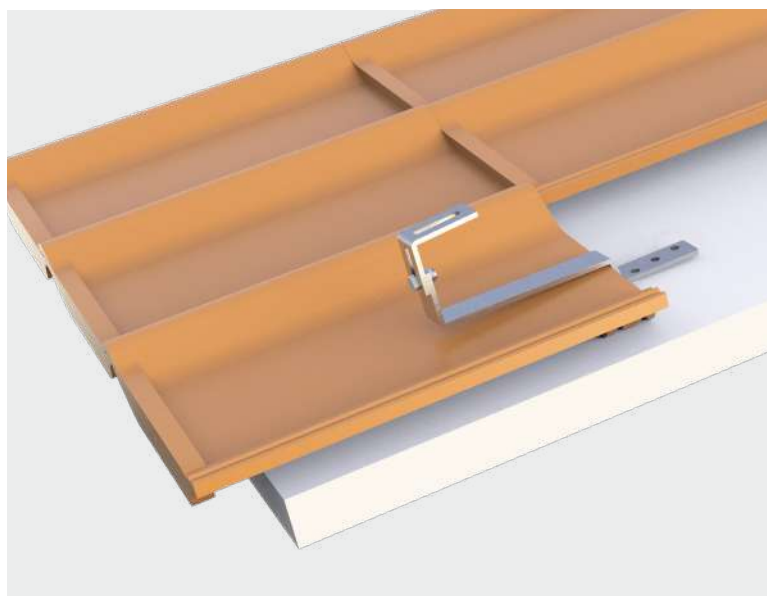
MADE IN ITALY

TEGOLA
PIATTA

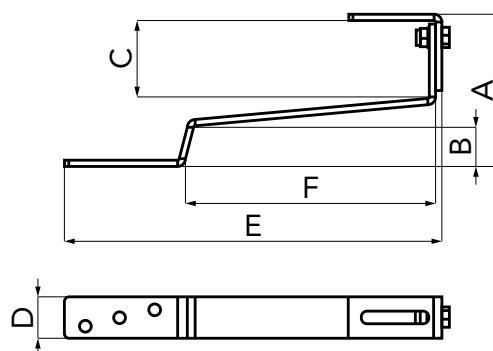


CARATTERISTICHE TECNICHE

- Materiale: acciaio INOX AISI 304
- Spessore: 5 mm
- N°3 fori Ø11 per fissaggio a tetto



SINGOLA REGOLAZIONE



A [mm]	B [mm]	C [mm]	D [mm]	E [mm]	F [mm]
110÷138	30	55÷85	30	280	195

CODICE	DESCRIZIONE
FVD300007	GANCIO TEGOLA PIATTA REGOLABILE GTPFR-1
FVD300007BOX	GANCIO TEGOLA PIATTA REGOLABILE GTPFR-1 - BOX 10pz

SCARICA IL LISTINO 2024

[catalogo.tecnosystemi.com/listini/
code/FVD300007](https://catalogo.tecnosystemi.com/listini/code/FVD300007)



HSRT SUPPORTO SP. 3 MM RIALZATO REGOLABILE PER FISSAGGIO SU TETTI CON COPPI

MADE IN ITALY

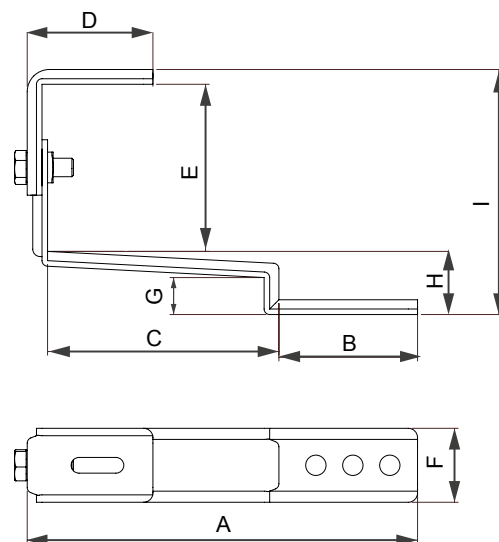
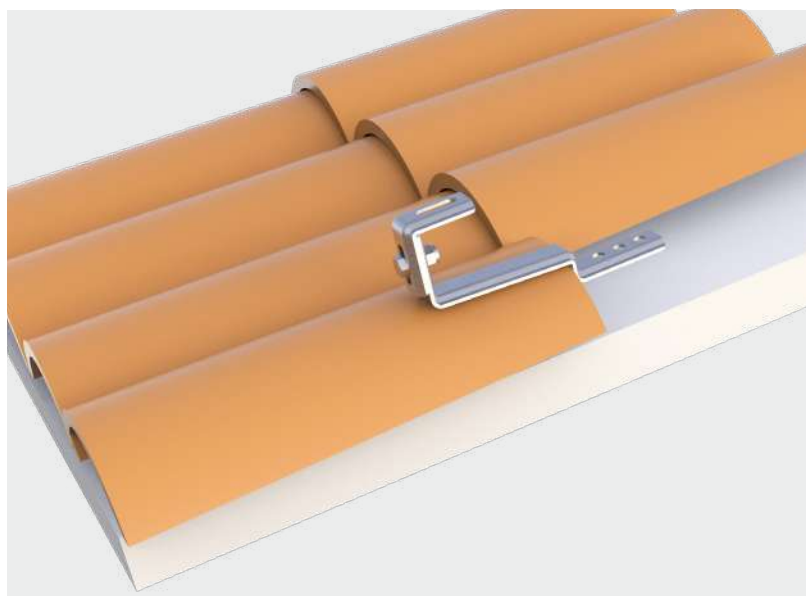
COPPI



CARATTERISTICHE TECNICHE

- Materiale: acciaio INOX AISI 304
- Modulo di elasticità alla flessione: 196000 N/mm²
- Carico di rottura alla trazione: 515 N/mm²
- N°3 fori Ø 11 predisposti per fissaggio a tetto
- Dimensione gancio 40 mm x sp. 3 mm

SINGOLA REGOLAZIONE



A [mm]	B [mm]	C [mm]	D [mm]	E [mm]	F [mm]	G [mm]	H [mm]	I [mm]
211	80	120	60	55-85	40	20	26	98-128

CODICE	DESCRIZIONE
11111105	SUPPORTO RIALZATO REGOLABILE HSRT
11111105BOX	SUPPORTO RIALZATO REGOLABILE HSRT - BOX 10pz.

SCARICA IL LISTINO 2024

catalogo.tecnosystemi.com/listini/code/11111105



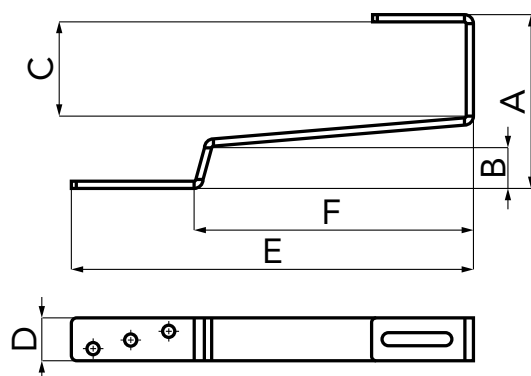
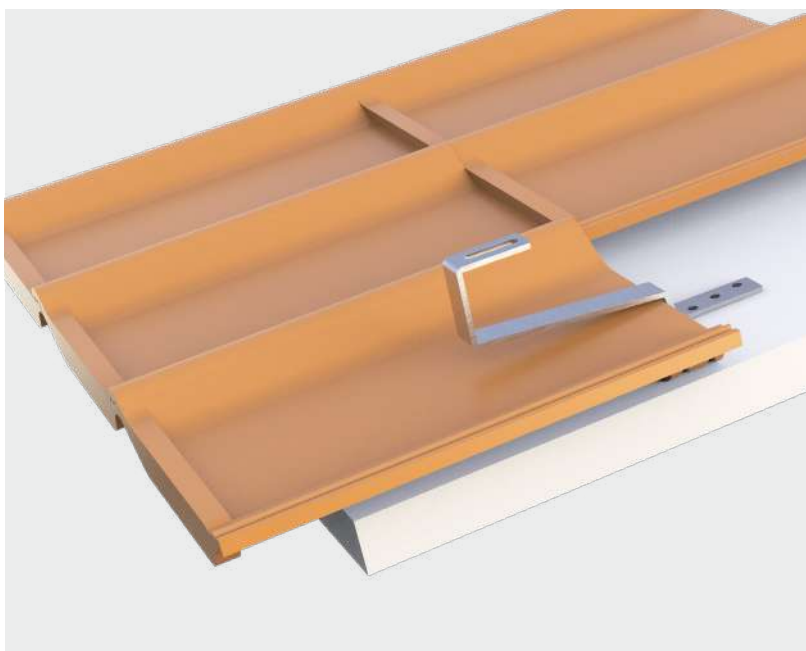
GTPF-2 SUPPORTO PER TEGOLA PIATTA FISSA

MADE IN ITALY

CARATTERISTICHE TECNICHE

- Materiale: acciaio INOX AISI 304
- Spessore: 5mm
- Peso: 491 g
- N°3 fori Ø11 per fissaggio a tetto

TEGOLA
PIATTA



A [mm]	B [mm]	C [mm]	D [mm]	E [mm]	F [mm]
120	29	65,5	30	277	193

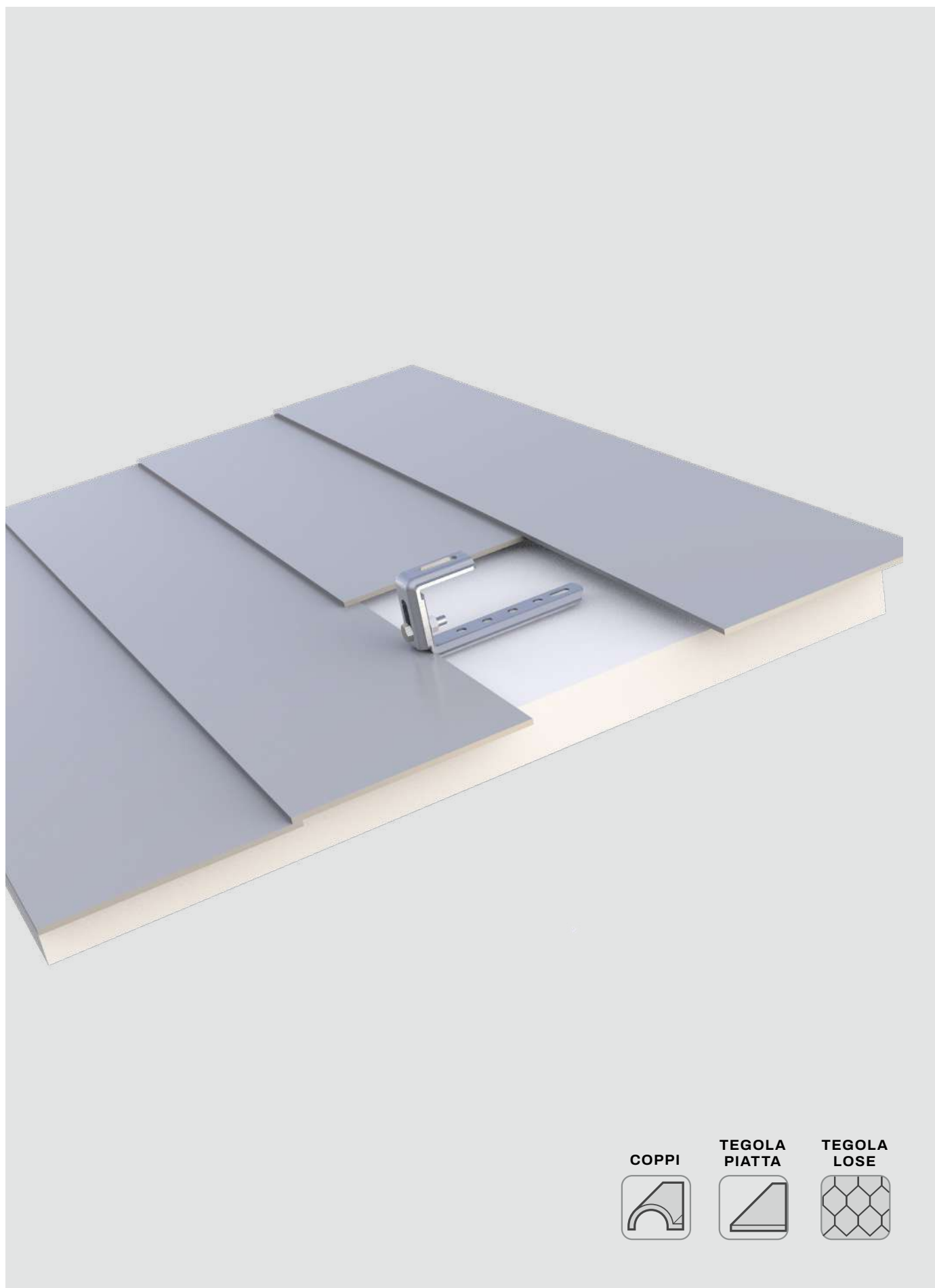
CODICE	DESCRIZIONE
FVD300006	GTPF-2 GANCIO TEGOLA PIATTA FISSO
FVD300006BOX	GTPF-2 GANCIO TEGOLA PIATTA FISSO BOX 10pz

SCARICA IL LISTINO 2024

catalogo.tecnosystemi.com/listini/code/FVD300006



SUPPORTI FISSI / REGOLABILI PER TETTI IN ARDESIA - LOSE - SCANDOLE



COPPI



TEGOLA
PIATTA



TEGOLA
LOSE



HSRPT SUPPORTO PIANO SP. 3 MM PIATTO REGOLABILE PER FISSAGGIO SU TETTI

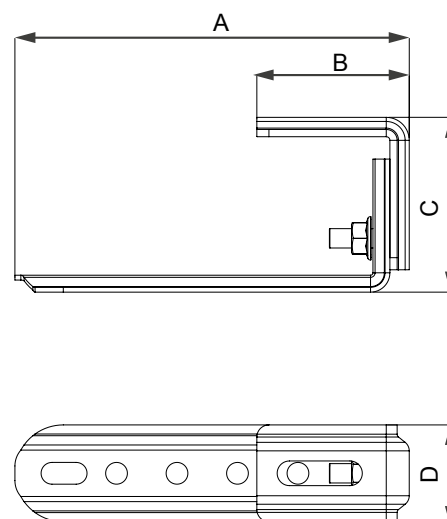
MADE IN ITALY

CARATTERISTICHE TECNICHE

- Materiale: acciaio INOX AISI 304
- Modulo di elasticità alla flessione: 196000 N/mm²
- Carico di rottura alla trazione: 515 N/mm²
- N°3 fori Ø 11 predisposti per fissaggio a tetto
- Dimensione gancio 40 mm x sp. 3 mm



SINGOLA REGOLAZIONE



A [mm]	B [mm]	C [mm]	D [mm]
150	60	71-101	40

Nb.: Per il fissaggio dei profili "FVP" sui supporti a tetto, utilizzare viteria 11110883 (pag. 94) o 11110893 (pag.95)

CODICE	DESCRIZIONE
11111107	SUPPORTO REGOLABILE HSRPT
11111107BOX	SUPPORTO REGOLABILE HSRPT - BOX 10pz.

SCARICA IL LISTINO 2024
catalogo.tecnosystemi.com/listini/code/11111107

HSTL120/40-62

SUPPORTO PER FISSAGGIO SU TETTI

MADE IN ITALY

CARATTERISTICHE TECNICHE

- Dimensione gancio 30 mm x sp. 5 mm
- Nr.3 fori Ø 9 predisposti per fissaggio piastra

Materiale: acciaio INOX AISI 304

- Modulo di elasticità alla flessione: 196000 N/mm²
- Carico di rottura alla trazione: 515 N/mm²

Materiale: acciaio zincato

- Resistenza alla trazione: 440 N/mm²
- Trattamento: zincatura a caldo

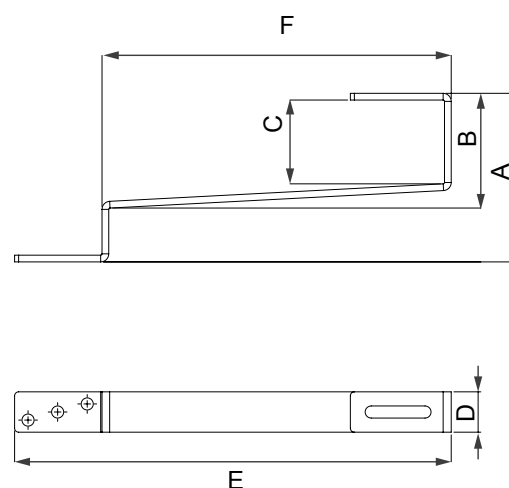
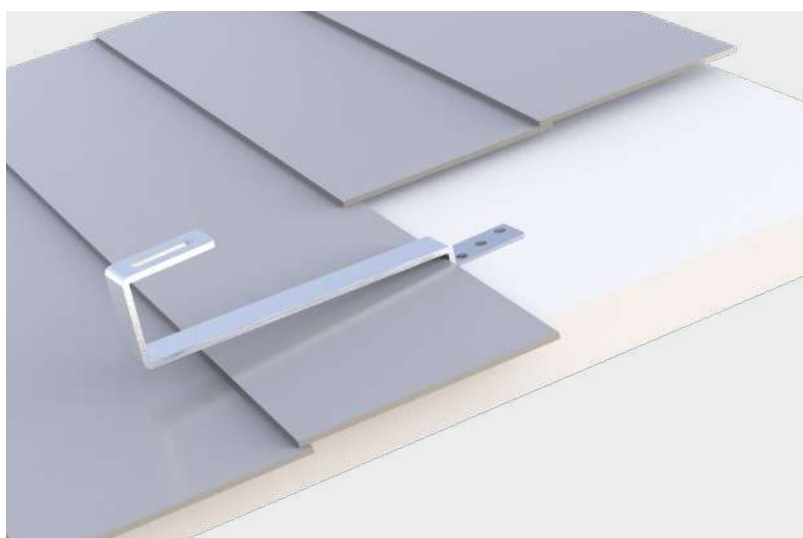
COPPI



TEGOLA PIATTA



TEGOLA LOSE



A [mm]	B [mm]	C [mm]	D [mm]	E [mm]	F [mm]
125	85	62	30	325	325

CODICE INOX	DESCRIZIONE
11110709	SUPPORTO HSTL 120/40-62
11110709Z	SUPPORTO HSTL 120/40-62 - BOX 10pz.
CODICE ZINCATO	DESCRIZIONE
11110709Z	SUPPORTO HSTL 120/40-62
11110709ZBOX	SUPPORTO HSTL 120/40-62 - BOX 10pz.

SCARICA IL LISTINO 2024

catalogo.tecnosystemi.com/listini/code/11110709



HSTL-2 SUPPORTO PER FISSAGGIO SU TETTI

MADE IN ITALY

CARATTERISTICHE TECNICHE

- Materiale: acciaio INOX AISI 304
- Spessore: 5 mm
- Peso: 465 g
- N°3 fori Ø11 per fissaggio a tetto

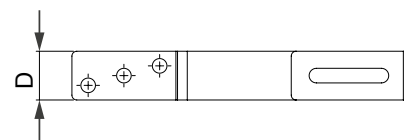
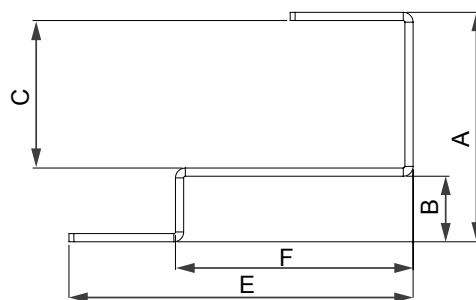
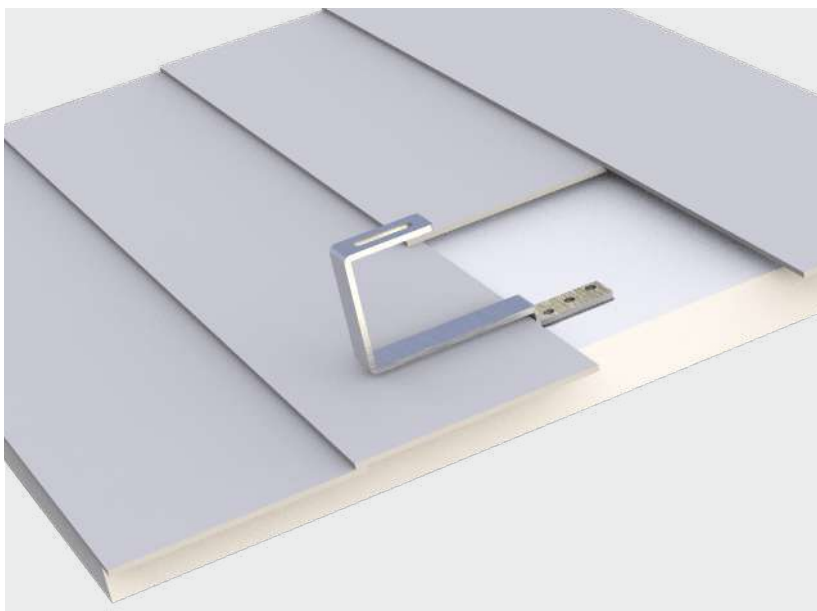
COPPI



TEGOLA PIATTA



TEGOLA LOSE



A [mm]	B [mm]	C [mm]	D [mm]	E [mm]	F [mm]
140	40	90	30	210	140

CODICE	DESCRIZIONE
FVD300004	SUPPORTO HSTL-2
FVD300004BOX	SUPPORTO HSTL-2 - BOX 10pz

SCARICA IL LISTINO 2024

catalogo.tecnosystemi.com/listini/code/FVD300004

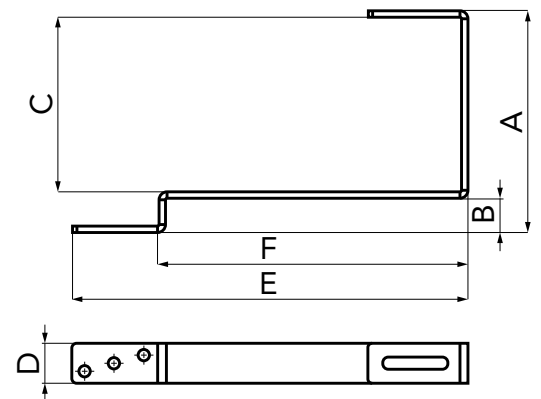
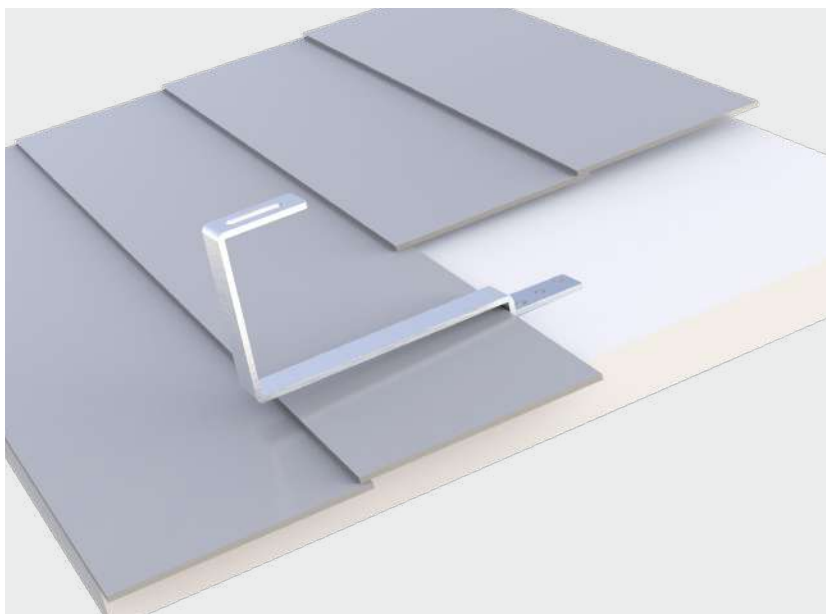


HSTL-3 SUPPORTO PER FISSAGGIO SU TETTI

MADE IN ITALY

CARATTERISTICHE TECNICHE

- Materiale: acciaio INOX AISI 304
- Spessore: 5 mm
- N°3 fori Ø11 per fissaggio a tetto



A [mm]	B [mm]	C [mm]	D [mm]	E [mm]	F [mm]
165	25	130	30	295	230

CODICE INOX	DESCRIZIONE
FVD300005	SUPPORTO HSTL-3
FVD300005BOX	SUPPORTO HSTL-3 - BOX 10pz

SCARICA IL LISTINO 2024
catalogo.tecnosystemi.com/listini/code/FVD300005



HSTL 127/47-66 SUPPORTO PER FISSAGGIO SU TETTI

MADE IN ITALY

CARATTERISTICHE TECNICHE

Materiale: acciaio INOX AISI 304

- Modulo di elasticità alla flessione: 196000 N/mm²
- Carico di rottura alla trazione: 515 N/mm²

Materiale: acciaio zincato

- Resistenza alla trazione: 440 N/mm²
- Trattamento: zincatura a caldo

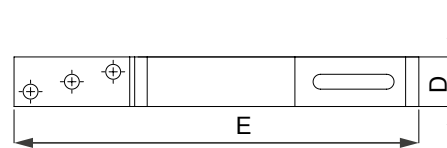
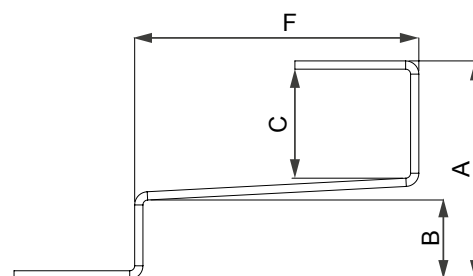
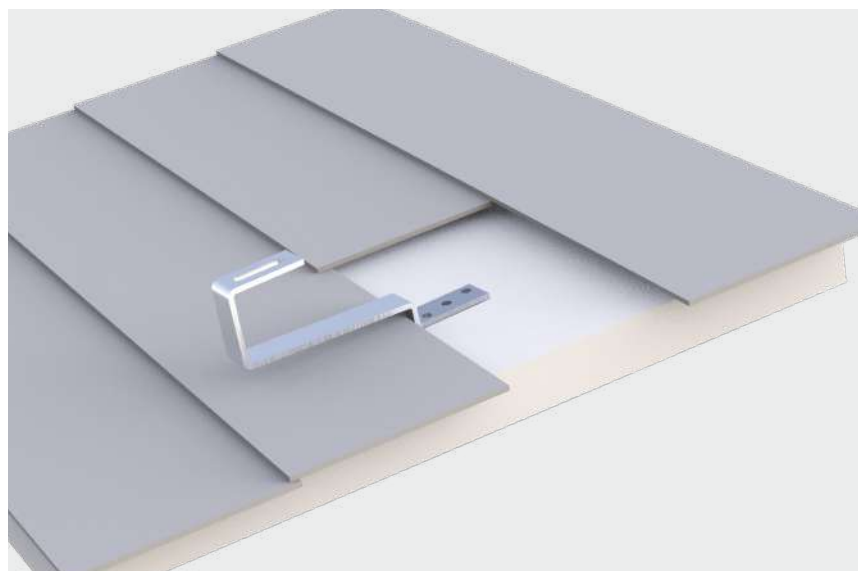
COPPI



TEGOLA
PIATTA



TEGOLA
LOSE



A [mm]	B [mm]	C [mm]	D [mm]	E [mm]	F [mm]
132	47	66	30	245	165

CODICE INOX	DESCRIZIONE
11110710	SUPPORTO HSTL 127/47-66
11110710BOX	SUPPORTO HSTL 127/47-66 - BOX 10pz.
CODICE ZINCATO	DESCRIZIONE
11110710Z	SUPPORTO HSTL 127/47-66
11110710ZBOX	SUPPORTO HSTL 127/47-66 - BOX 10pz.

SCARICA IL LISTINO 2024

catalogo.tecnosystemi.com/listini/code/11110710



HSTL 60 SUPPORTO PER FISSAGGIO SU TETTI

MADE IN ITALY

CARATTERISTICHE TECNICHE

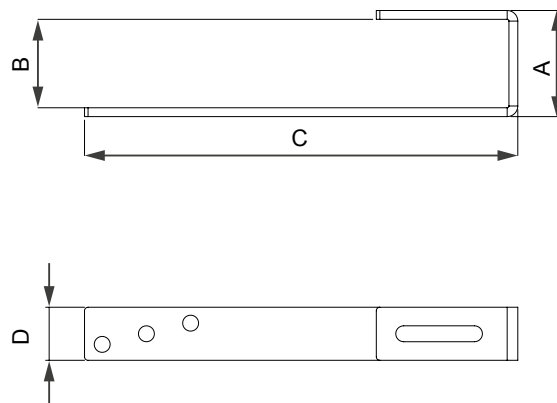
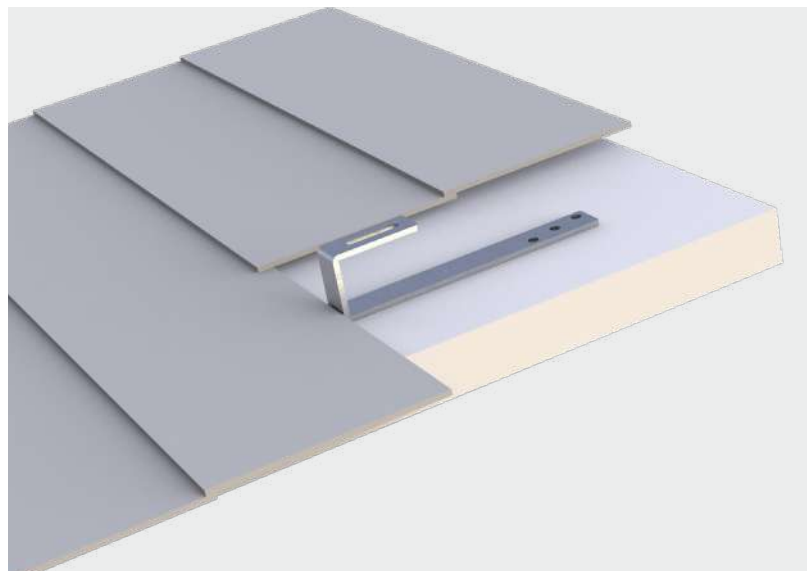
- Dimensione gancio 30 mm x sp. 5 mm
- Nr.3 fori Ø 9 predisposti per fissaggio piastra

Materiale: acciaio INOX AISI 304

- Modulo di elasticità alla flessione: 196000 N/mm²
- Carico di rottura alla trazione: 515 N/mm²

Materiale: acciaio zincato

- Resistenza alla trazione: 440 N/mm²
- Trattamento: zincatura a caldo



A [mm]	B [mm]	C [mm]	D [mm]
60	50	245	30

CODICE INOX	DESCRIZIONE
11110707	SUPPORTO HSTL 60 INOX
11110707BOX	SUPPORTO HSTL 60 INOX - BOX 10 pz.
CODICE ZINCATO	DESCRIZIONE
11110707Z	SUPPORTO HSTL 60
11110707ZBOX	SUPPORTO HSTL 60 - BOX 10pz.

SCARICA IL LISTINO 2024
catalogo.tecnosystemi.com/listini/code/11110707



HSTL 105/20-62 SUPPORTO PER FISSAGGIO SU TETTI

MADE IN ITALY

CARATTERISTICHE TECNICHE

- Dimensione gancio 30 mm x sp. 5 mm
- Nr.3 fori Ø 9 predisposti per fissaggio piastra

Materiale: acciaio INOX AISI 304

- Modulo di elasticità alla flessione: 196000 N/mm²
- Carico di rottura alla trazione: 515 N/mm²

Materiale: acciaio zincato

- Resistenza alla trazione: 440 N/mm²
- Trattamento: zincatura a caldo

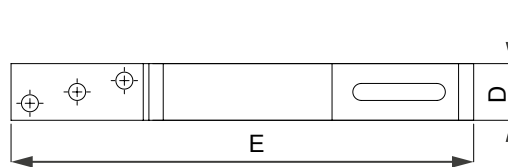
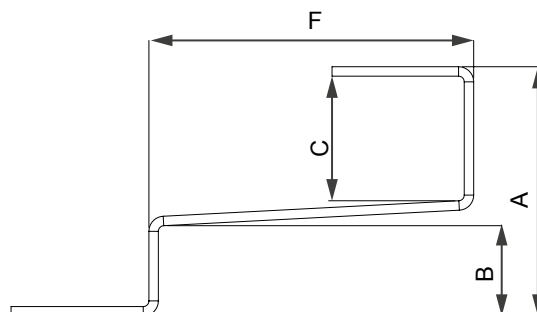
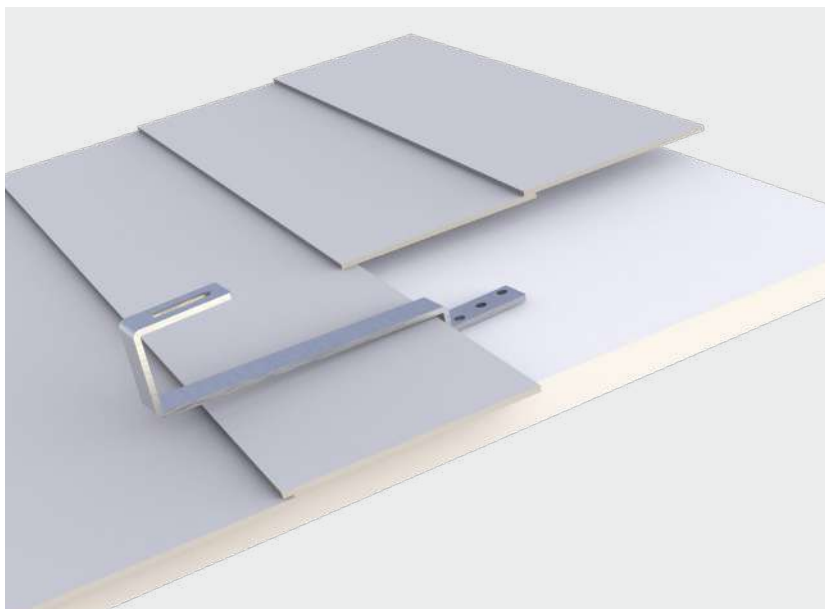
COPPI



TEGOLA PIATTA



TEGOLA LOSE



A [mm]	B [mm]	C [mm]	D [mm]	E [mm]
105	20	62	30	325

CODICE INOX	DESCRIZIONE
11110708	SUPPORTO HSTL 105/20-62
11110708BOX	SUPPORTO HSTL 105/20-62 - BOX 10pz.
CODICE ZINCATO	DESCRIZIONE
11110708Z	SUPPORTO HSTL 105/20-62
11110708ZBOX	SUPPORTO HSTL 105/20-62 - BOX 10pz.

SCARICA IL LISTINO 2024

catalogo.tecnosystemi.com/listini/code/11110708



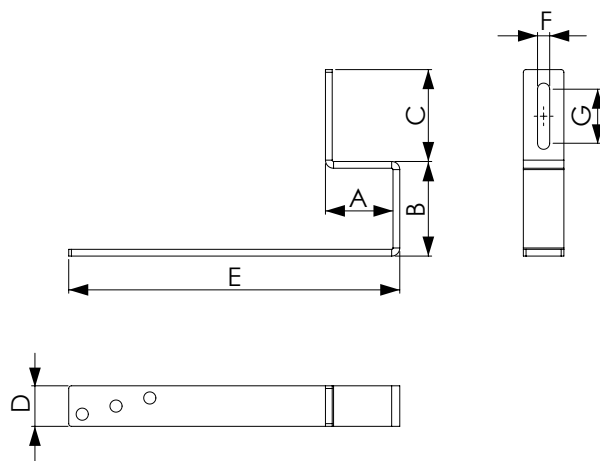
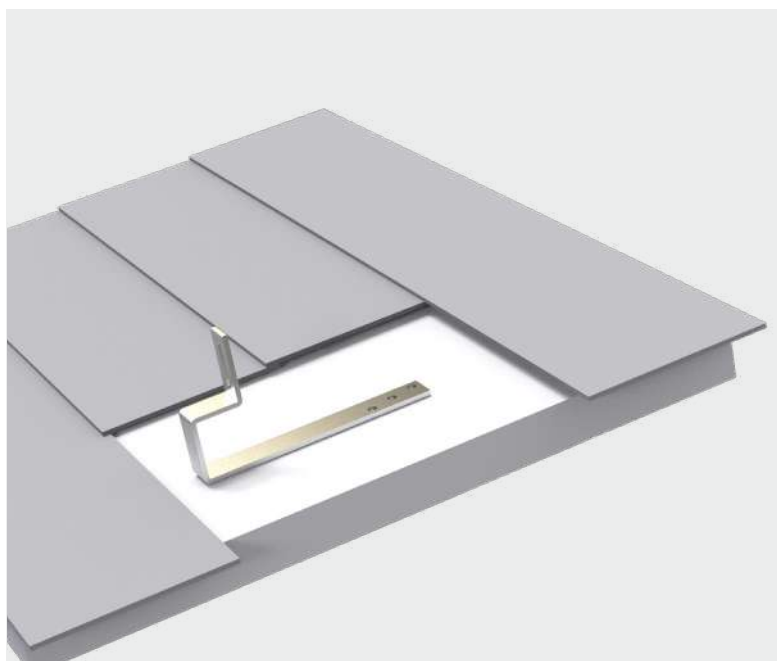
STP-1 SUPPORTO PER TEGOLA PIANA

NEW

CARATTERISTICHE TECNICHE

- Materiale: acciaio INOX AISI 304
- Spessore 5mm
- Peso: 0,48g
- N°3 fori Ø9 per fissaggio a tetto

 
MADE IN ITALY



A [mm]	B [mm]	C [mm]	D [mm]	E [mm]	F [mm]	G [mm]
50	70	68	30	245	9	40

CODICE	DESCRIZIONE
FVD300008	SUPPORTO PER TEGOLA PIANA STP-1
FVD300008BOX	SUPPORTO PER TEGOLA PIANA STP-1 - BOX 10pz

SCARICA IL LISTINO 2024
catalogo.tecnosystemi.com/listini/code/FVD300008



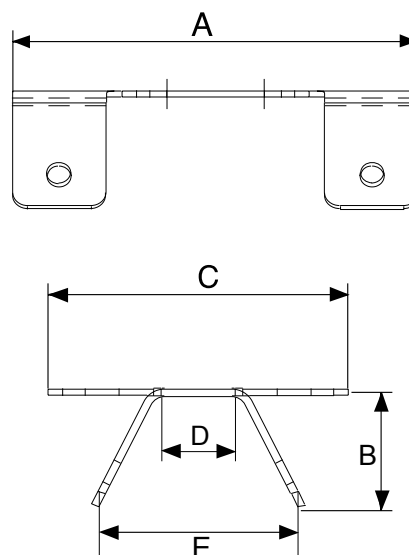
HSLG SUPPORTO PER FISSAGGIO SU TETTI IN LAMIERA GRECATA

MADE IN ITALY

CARATTERISTICHE TECNICHE

- Materiale: acciaio INOX AISI 304
- Fissaggio inferiore
- Asole per bullone M8

LAMIERA GRECATA



A [mm]	B [mm]	C [mm]	D [mm]	E [mm]	FORO [mm]
108	27	80	22	49	Ø 6

CODICE	DESCRIZIONE
11110722	SUPPORTO FISSAGGIO INFERIORE
11110722BOX	SUPPORTO FISSAGGIO INFERIORE - BOX 50pz.

SCARICA IL LISTINO 2024
catalogo.tecnosystemi.com/listini/code/11110722

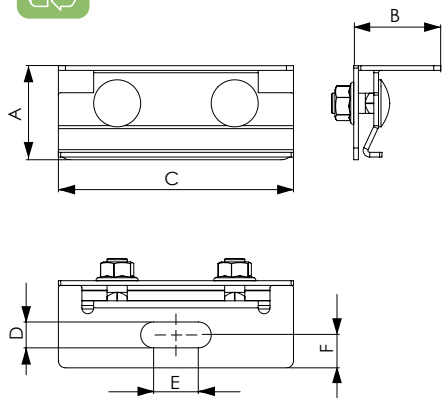


SUPPORTO A MORSETTO PER LAMIERA AGGRAFFATA

CARATTERISTICHE TECNICHE

- Materiale: AISI 304
- Spessore: 2 mm
- N°2 fori Ø9 per fissaggio a tetto

MADE IN ITALY



A [mm]	B [mm]	C [mm]	D [mm]	E [mm]	F [mm]
40	37	100	11	19	14

CODICE	DESCRIZIONE
FVD200021	SUPPORTO A MORSETTO PER LAMIERA AGGRAFFATA
FVD200021BOX	SUPPORTO A MORSETTO PER LAMIERA AGGRAFFATA - BOX 50pz.

SCARICA IL LISTINO 2024

catalogo.tecnosystemi.com/listini/code/FVD200021

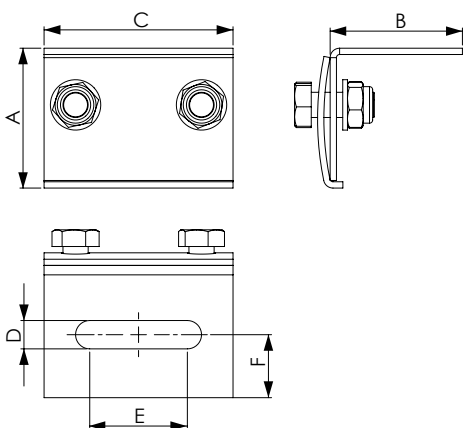
HSMLA SUPPORTO A MORSETTO PER LAMIERE AGGRAFFATE

MADE IN ITALY



CARATTERISTICHE TECNICHE

- Materiale: acciaio INOX AISI 304
- Completa di vite te M8 x 20, rondella e dado M8 auto bloccante
- In acciaio INOX A2



A [mm]	B [mm]	C [mm]	D [mm]	E [mm]	F [mm]
42	42	60	9	30	20

CODICE	DESCRIZIONE
11110730	SUPPORTO A MORSETTO PER LAMIERA AGGRAFFATA HSMLA
11110730BOX	SUPPORTO A MORSETTO PER LAMIERA AGGRAFFATA HSMLA - BOX 50pz.

SCARICA IL LISTINO 2024

catalogo.tecnosystemi.com/listini/code/11110730



TRIANGOLI E ZAVORRE PER TETTI PIANI



ZAVORRA IN CEMENTO PER TETTI PIANI

0° - 5° - 10° - 15°

MADE IN ITALY

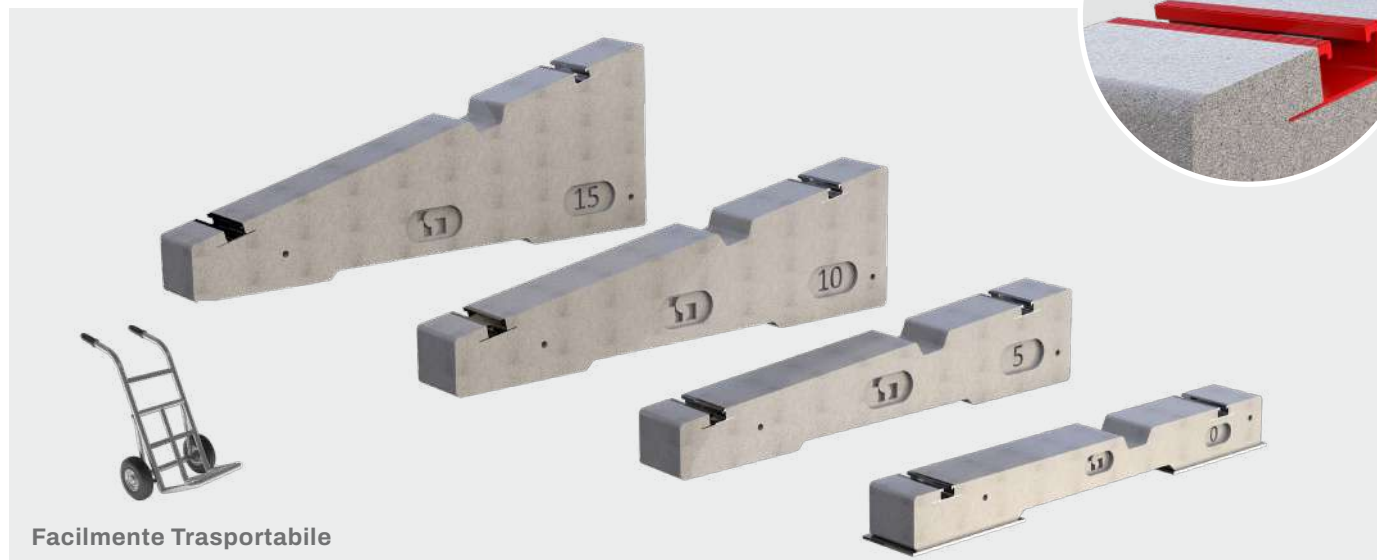


CARATTERISTICHE TECNICHE

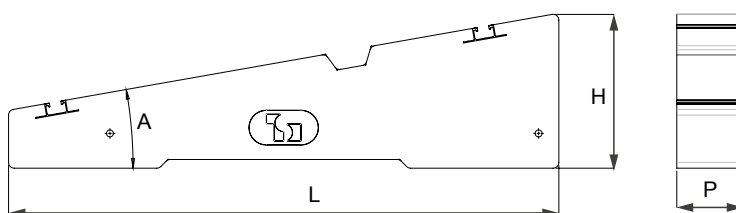
- Materiale: conglomerato cementizio vibrato e rinforzato
- Profili di alluminio FVP 200 inclusi
- Ideale per pannelli fotovoltaici e pannelli solari termici posati orizzontalmente
- Fori predisposti per montaggio tasselli ancoranti



Profili di alluminio FVP 200 inclusi



Facilmente Trasportabile



SCARICA IL LISTINO 2024

catalogo.tecnosystemi.com/listini/code/FVD500011

LE SPESE DI TRASPORTO DELLE ZAVORRE SONO TOTALMENTE A CARICO DEL CLIENTE.

CODICE	DESCRIZIONE	L [mm]	P [mm]	H [mm]	A [°]	PESO [kg]
FVD500011	ZAVORRA IN CEMENTO PIATTA 0°	950	115	100	0°	23
FVD500009	ZAVORRA IN CEMENTO INCLINATA 5°	950	115	183	5°	34
FVD500008	ZAVORRA IN CEMENTO INCLINATA 10°	950	115	267	10°	45
FVD500010	ZAVORRA IN CEMENTO INCLINATA 15°	950	115	354	15°	56

TAPPETINO IN GOMMA PER ZAVORRA IN CEMENTO IN EPDM



SCARICA IL LISTINO 2024

catalogo.tecnosystemi.com/listini/code/FVD600001

CODICE	DESCRIZIONE
FVD600001	COPPIA TAPPETINO IN GOMMA 280X130X5 mm PER ZAVORRA IN CEMENTO (2 PZ)
FVD600001BOX	COPPIA TAPPETINO IN GOMMA 280X130X5 mm PER ZAVORRA IN CEMENTO - BOX 100pz

SSCB STAFFA DI SOSTEGNO CENTRALE PANNELLO FOTOVOLTAICO

NEW

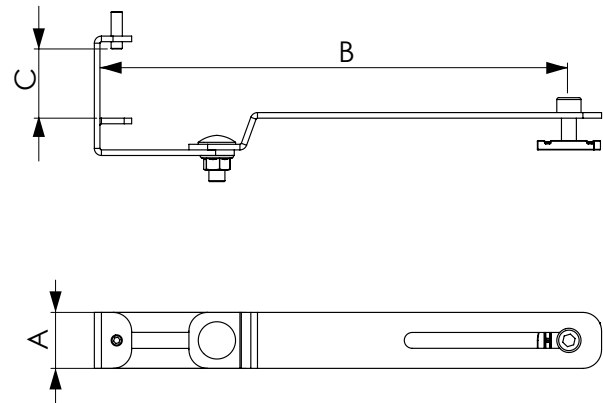
MADE IN ITALY

CARATTERISTICHE TECNICHE

- Materiale: AISI 304
- Spessore: 3mm
- Completo di viteria
- Coppia di serraggio <8Nm

SCARICA IL LISTINO 2024

catalogo.tecnosystemi.com/listini/code/FVD200033



CODICE	A [mm]	B [mm]	C [mm]	W larghezza pannello serrabile [mm]
FVD200033	30	205 ÷ 250	25 ÷ 40	1115 ÷ 1245
FVD200034	30	205 ÷ 215	25 ÷ 40	1038 ÷ 1120

Esempio installazione su zavorra 10°



Esempio installazione con pannello applicato



CODICE	DESCRIZIONE
FVD200033	COPPIA STAFFE DI SOSTEGNO CENTRALE PANNELLO FOTOVOLTAICO SSCB-1 (2 PZ.)
FVD200033BOX	STAFFE DI SOSTEGNO CENTRALE PANNELLO FOTOVOLTAICO SSCB-1 - BOX 10 coppie
FVD200034	COPPIA STAFFE DI SOSTEGNO CENTRALE PANNELLO FOTOVOLTAICO SSCB-2 (2 PZ.)
FVD200034BOX	STAFFE DI SOSTEGNO CENTRALE PANNELLO FOTOVOLTAICO SSCB-2 - BOX 10 coppie

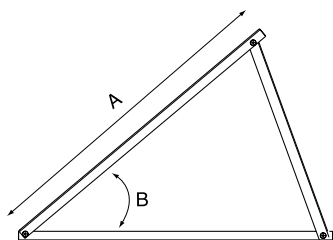
HTR TRIANGOLO REGOLABILE DI SUPPORTO PER TETTI PIANI

MADE IN ITALY



CARATTERISTICHE TECNICHE

- Materiale: alluminio 6060
- Estrusi con zigrinature antiscivolo
- Viteria in acciaio INOX
- Estruso scatolato



SCARICA IL LISTINO 2024

catalogo.tecnosystemi.com/listini/code/11110755



N.B. - SPECIFICARE ALL'ORDINE L'INCLINAZIONE DESIDERATA

ATTENZIONE: PER IL FISSAGGIO DEI PROFILI FVP 400-300-250 UTILIZZATE KIT VITERIA M8x35 (PAG. 94)

CODICE	A [mm]	B (GRADI)
11110755	800	20°- 25°- 30°
11110759	800	35°- 40°
11110757	1600	20°- 25°- 30°
11110761	1600	35°- 40°
11110758	2000	20°- 25°- 30°

CODICE	DESCRIZIONE
11110755	TRIANGOLO REGOLABILE HTR 800 - 20°-25°- 30°
11110759	TRIANGOLO REGOLABILE HTR 800 - 35°- 40°
11110757	TRIANGOLO REGOLABILE HTR 1600- 20°-25°-30°
11110761	TRIANGOLO REGOLABILE HTR 1600 - 35°- 40°
11110758	TRIANGOLO REGOLABILE HTR 2000- 20°-25°- 30°

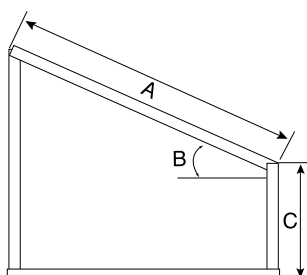
FTPR TRAPEZIO REGOLABILE DI SUPPORTO PER SUPERFICI PIANE

MADE IN ITALY



CARATTERISTICHE TECNICHE

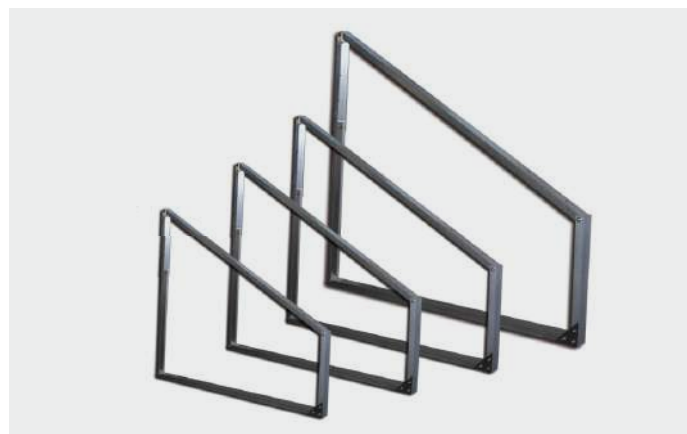
- Materiale: alluminio 6060
- Estrusi con zigrinature antiscivolo
- Viteria in acciaio INOX
- Estruso scatolato



CODICE	A [mm]	B [mm]	C [mm]
11111041	1600	20°-25°-30°-35°-40°	500
11111042	2000	20°-25°-30°-35°-40°	500

SCARICA IL LISTINO 2024

catalogo.tecnosystemi.com/listini/code/11111041



N.B. - SPECIFICARE ALL'ORDINE L'INCLINAZIONE DESIDERATA

ATTENZIONE: PER IL FISSAGGIO DEI PROFILI FVP 400-300-250 UTILIZZATE KIT VITERIA M8x35 (PAG. 94)

CODICE	DESCRIZIONE
11111041	TRAPEZIO REGOLABILE DI SUPPORTO PER SUPERFICI PIANE FTPR 1600 20°-25°30°-35°-40°
11111042	TRAPEZIO REGOLABILE DI SUPPORTO PER SUPERFICI PIANE FTPR 2000 20°-25°30°-35°-40°

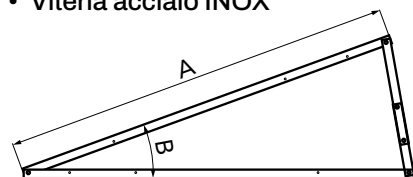
HTL TRIANGOLO REGOLABILE DI SUPPORTO PER TETTI PIANI

MADE IN ITALY



CARATTERISTICHE TECNICHE

- Materiale: alluminio 6060
- Profili ad L 40x40
- Viteria acciaio INOX



SCARICA IL LISTINO 2024

catalogo.tecnosystemi.com/listini/code/FVD500002



N.B. - SPECIFICARE ALL'ORDINE L'INCLINAZIONE DESIDERATA

CODICE	A [mm]	B (GRADI)	CODICE	DESCRIZIONE
FVD500002	1800	10-15-20°	FVD500002	TRIANGOLO REGOLABILE PER TETTO PIANO HTL1800 10-15-20°
FVD500003	1800	25-30-35°	FVD500003	TRIANGOLO REGOLABILE PER TETTO PIANO HTL1800 25-30-35°
FVD500004	2000	10-15-20°	FVD500004	TRIANGOLO REGOLABILE PER TETTO PIANO HTL2000 10-15-20°
FVD500005	2000	25-30-35°	FVD500005	TRIANGOLO REGOLABILE PER TETTO PIANO HTL2000 25-30-35°
FVD500006	2200	10-15-20°	FVD500006	TRIANGOLO REGOLABILE PER TETTO PIANO HTL2200 10-15-20°
FVD500007	2200	25-30-35°	FVD500007	TRIANGOLO REGOLABILE PER TETTO PIANO HTL2200 25-30-35°

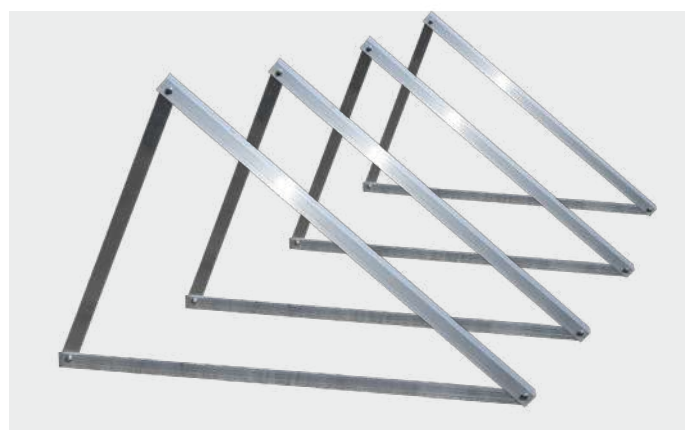
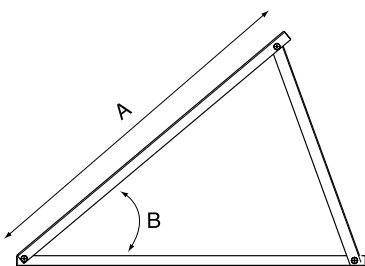
HTF TRIANGOLO FISSO DI SUPPORTO PER TETTI PIANI

MADE IN ITALY



CARATTERISTICHE TECNICHE

- Materiale: alluminio 6060
- Profilo ad L 40 x 40
- Viteria in acciaio INOX
- Inclinazioni disponibili a richiesta



SCARICA IL LISTINO 2024

catalogo.tecnosystemi.com/listini/code/11110771



N.B. - SPECIFICARE ALL'ORDINE L'INCLINAZIONE DESIDERATA

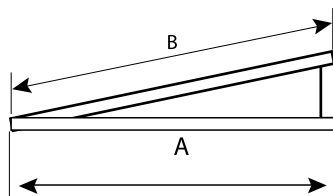
CODICE	A[mm]	B (GRADI)	CODICE	DESCRIZIONE
11110771	800	DA 20° A 40°	11110771	TRIANGOLO DI SUPPORTO PER TETTI PIANI HTF 800 A 30°
11110772	1200	DA 20° A 40°	11110772	TRIANGOLO DI SUPPORTO PER TETTI PIANI HTF 1200 A 30°
11110773	1600	DA 20° A 40°	11110773	TRIANGOLO DI SUPPORTO PER TETTI PIANI HTF 1600 A 30°
11110774	2000	DA 20° A 40°	11110773P1	TRIANGOLO DI SUPPORTO PER TETTI PIANI HTF 1600 INCL. 20°
			11110774	TRIANGOLO DI SUPPORTO PER TETTI PIANI HTF 2000 A 30°

HTF 30 TRIANGOLO DI SUPPORTO PER TETTI PIANI

MADE IN ITALY

CARATTERISTICHE TECNICHE

- Materiale: lega alluminio 6060
- Profilo ad "L" 40 x 40
- Viteria in acciaio INOX
- Preforati per fissaggio profili FV



CODICE	A [mm]	B [mm]
11110768	800	800



Soluzione per impianti fotovoltaici da posizionare su tetti piani **senza balaustra perimetrale**. La cornice del modulo non supera i 30 cm dal piano del tetto (come specificato nel nuovo conto energia). **Grazie all'inclinazione di 10° e la ridotta esposizione al vento, È sufficiente un basso carico di zavorra.**



DA ZAVORRARE O FISSARE AL TETTO
max 30 cm. dal piano

SCARICA IL LISTINO 2024

catalogo.tecnosystemi.com/listini/code/11110768

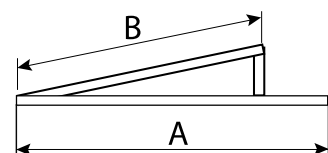


CODICE	DESCRIZIONE
11110768	TRIANGOLO DI SUPPORTO PER TETTI PIANI HTF30

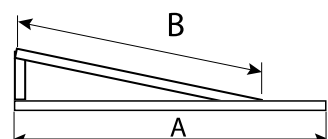
HTF 30L TRIANGOLO DI SUPPORTO PER TETTI PIANI

CARATTERISTICHE TECNICHE

- Materiale: lega alluminio 6060
- Profilo ad "L" 40 x 40
- Viteria in acciaio INOX
- Preforati per fissaggio profili FVP



REVERSIBILE



CODICE	A[mm]	B [mm]
11110770	1200	800



DA ZAVORRARE O FISSARE AL TETTO

ESEMPIO INSTALLAZIONE CON HTF30L ZAVORRATO E PROFILO FVP400



SCARICA IL LISTINO 2024

catalogo.tecnosystemi.com/listini/code/11110770



CODICE	DESCRIZIONE
11110770	TRIANGOLO DI SUPPORTO PER TETTI PIANI HTF30L

HTF 2/30 TRIANGOLO DI SUPPORTO PER TETTI PIANI

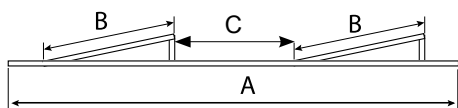
MADE IN ITALY

REALIZZABILE ANCHE SU MISURA



CARATTERISTICHE TECNICHE

- Materiale: lega alluminio 6060
- Profilo ad "L" 40 x 40
- Viteria in acciaio INOX
- Preforati per fissaggio profili FVP



CODICE	A [mm]	B [mm]	C [mm]
11110769	2900	800	560

DA ZAVORRARE O FISSARE AL TETTO
max 30 cm. dal piano



ESEMPIO INSTALLAZIONE CON HTF2/30
ZAVORRATO E PROFILO FVP400



CODICE	DESCRIZIONE
11110769	TRIANGOLO DI SUPPORTO PER TETTI PIANI HTF2/30

SCARICA IL LISTINO 2024

catalogo.tecnosystemi.com/listini/code/11110769

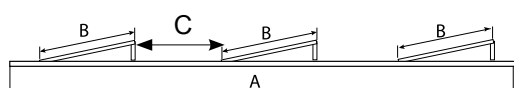


HTF 3/30 TRIANGOLO DI SUPPORTO TRIPLO PER TETTI PIANI

MADE IN ITALY

CARATTERISTICHE TECNICHE

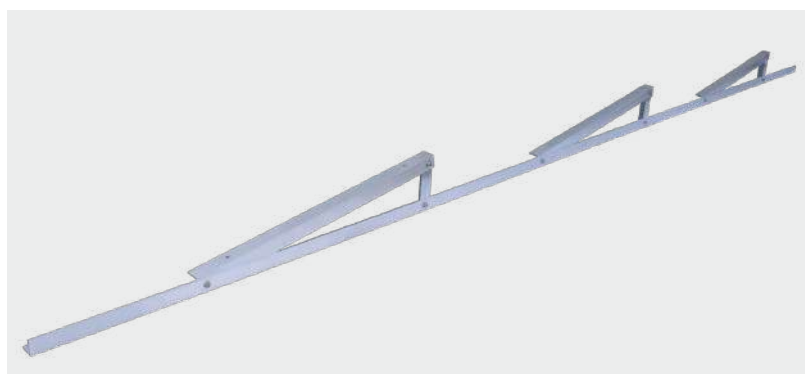
- Materiale: lega alluminio 6060
- Profilo ad "L" 40 x 40
- Viteria in acciaio INOX
- Preforati per fissaggio profili FVP



CODICE	A [mm]	B [mm]	C [mm]
11110775	4370	800	560

Montaggio dei moduli in orizzontale

ESEMPIO INSTALLAZIONE ZAVORRA:



DA ZAVORRARE O FISSARE AL TETTO
max 30 cm. dal piano

SCARICA IL LISTINO 2024

catalogo.tecnosystemi.com/listini/code/11110775

DISTANZA TRA I PANNELLI: CIRCA 50 CM. PER CAMMINAMENTO
(CONSIDERANDO MODULI DI DIMENSIONI 1000x1600)



CODICE	DESCRIZIONE
11110775	TRIANGOLO DI SUPPORTO TRIPLO PER TETTI PIANI HTF3/30

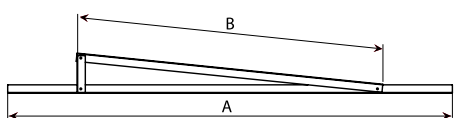


HTF 1V/30L TRIANGOLO DI SUPPORTO CON FISSAGGIO VERTICALE PER TETTI PIANI

CARATTERISTICHE TECNICHE

- Materiale: lega alluminio 6060
- Profilo ad "L" 40 x 40
- Viteria in acciaio INOX
- Preforati per fissaggio profili FVP

✓ Inclinazione 7°



CODICE	A [mm]	B [mm]
11110788	2170	1500



ESEMPIO INSTALLAZIONE CON HTF1V/30L ZAVORRATO E PROFILO FVP400



SCARICA IL LISTINO 2024

catalogo.tecnosystemi.com/listini/code/11110788

DA ZAVORRARE O FISSARE AL TETTO
max 30 cm. dal piano

CODICE	DESCRIZIONE
11110788	TRIANGOLO DI SUPPORTO CON FISSAGGIO VERTICALE PER TETTI PIANI HTF 1V/30L

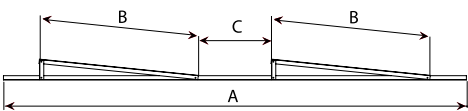


HTF 2V/30 TRIANGOLO DI SUPPORTO CON FISSAGGIO VERTICALE PER TETTI PIANI

CARATTERISTICHE TECNICHE

- Materiale: lega alluminio 6060
- Profilo ad "L" 40 x 40
- Viteria in acciaio INOX
- Preforati per fissaggio profili FVP

✓ Inclinazione 7°



CODICE	A [mm]	B [mm]	C [mm]
11110789	4350	1500	688



ESEMPIO INSTALLAZIONE CON HTF1V/30L ZAVORRATO E PROFILO FVP400



SCARICA IL LISTINO 2024

catalogo.tecnosystemi.com/listini/code/11110789

DA ZAVORRARE O FISSARE AL TETTO
max 30 cm. dal piano

CODICE	DESCRIZIONE
11110789	TRIANGOLO DI SUPPORTO CON FISSAGGIO VERTICALE PER TETTI PIANI HTF 2V/30



HTF 3V/30L TRIANGOLO DI SUPPORTO CON FISSAGGIO VERTICALE PER TETTI PIANI

MADE IN ITALY



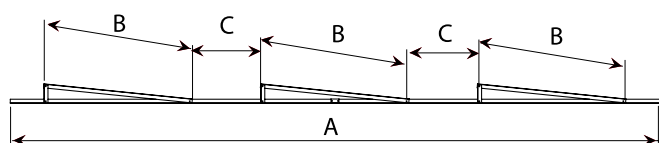
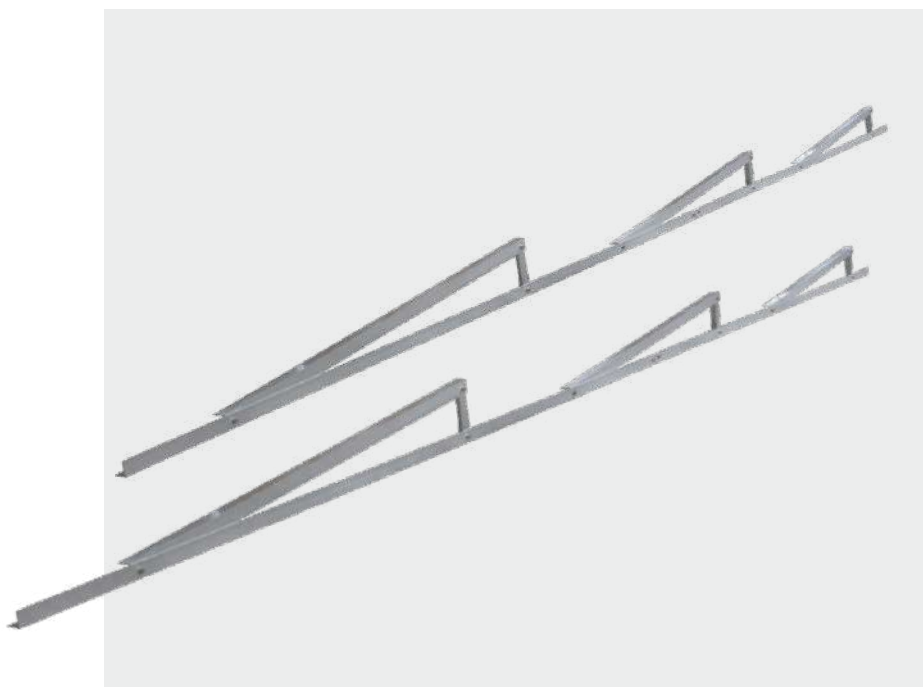
CARATTERISTICHE TECNICHE

- Materiale: lega alluminio 6060
- Profilo ad "L" 40 x 40
- Viteria in acciaio INOX
- Preforati per fissaggio profili FVP

✓ Montaggio dei moduli in verticale

✓ Inclinazione 7°

DA ZAVORRARE O FISSARE AL TETTO
max 30 cm. dal piano



CODICE	A [mm]	B [mm]	C [mm]
11110790	6530	1500	688

SCARICA IL LISTINO 2024

catalogo.tecnosystemi.com/listini/code/11110790



CODICE	DESCRIZIONE
11110790	TRIANGOLO DI SUPPORTO CON FISSAGGIO VERTICALE PER TETTI PIANI HTF 3V/30

ZAVORRA CIRCOLARE PER TRIANGOLI

MADE IN ITALY

CARATTERISTICHE TECNICHE

- Basi in calcestruzzo da utilizzare come supporto
- Zavorra per pannelli fotovoltaici e pannelli solari-termici



TUTTE LE ZAVORRE SONO DOTATE
DI SEDI PER PROFILI E TRIANGOLI

LE SPESE DI TRASPORTO DELLE ZAVORRE SONO TOTALMENTE A CARICO DEL CLIENTE.

SCARICA IL LISTINO 2024

catalogo.tecnosystemi.com/listini/code/11110739



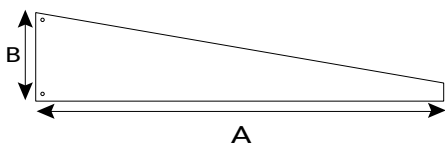
CODICE	DESCRIZIONE	CODICE	DESCRIZIONE
11110739	ZAVORRA CIRCOLARE 62 PER TRIANGOLI	Ø 60 SP. 10	62
11110748	ZAVORRA CIRCOLARE 25 PER TRIANGOLI	Ø 40 SP. 9,5	25

TAMPONAMENTO PER TRIANGOLI "HTF"

MADE IN ITALY

CARATTERISTICHE TECNICHE

- Materiale: acciaio INOX AISI 304
- Dotato di prefori per un veloce fissaggio



CODICE	DESCRIZIONE	A [mm]	B [mm]
11110781	TAMPONAMENTO PER TRIANGOLI "HTF"	790	175

SCARICA IL LISTINO 2024

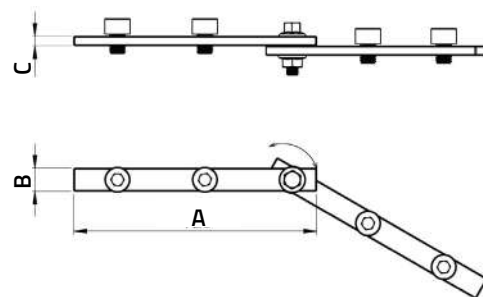
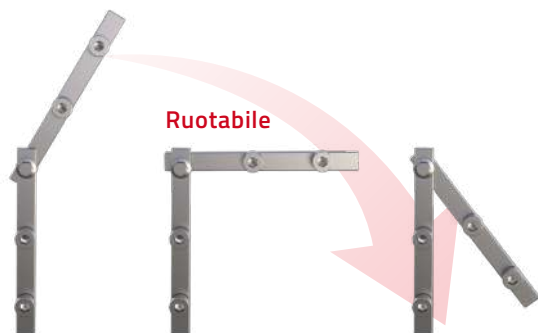
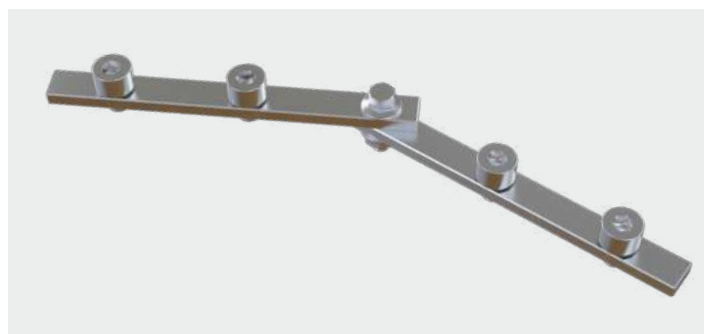
catalogo.tecnosystemi.com/listini/code/11110781

HGCPS GIUNZIONE A SNODO PER PROFILI FVP 400/300

MADE IN ITALY

CARATTERISTICHE TECNICHE

- Materiale: acciaio INOX AISI 304
- Spessore: 5 mm
- Completo di 4 viti INOX M8X10 DIN912



SCARICA IL LISTINO 2024

catalogo.tecnosystemi.com/listini/code/FVD100035



CODICE	DESCRIZIONE	A [mm]	B [mm]	C [mm]
FVD100035	GIUNZIONE SNODATA PER PROFILI FVP - 400/300	125	12	5
FVD100035BOX	GIUNZIONE SNODATA PER PROFILI FVP - 400/300 - BOX 30pz	125	12	5
NEW FVD100042	GIUNZIONE SNODATA PER PROFILI FVP IN ALLUMINIO - 400/300	125	12	5
NEW FVD100042BOX	GIUNZIONE SNODATA PER PROFILI FVP IN ALLUMINIO - 400/300 - BOX 30pz	125	12	5

FV POWER

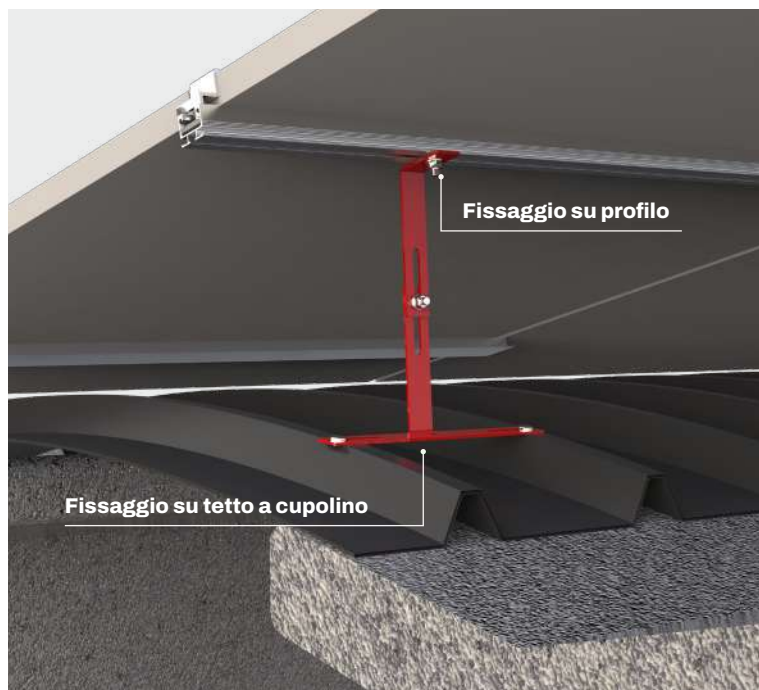
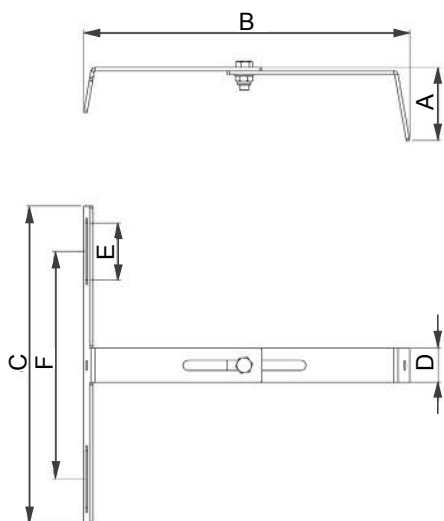
STAFFA DI SUPPORTO REGOLABILE PER TETTO A CUPOLINO

MADE IN ITALY



CARATTERISTICHE TECNICHE

- Materiale: acciaio INOX AISI 304
- Spessore: 3 mm
- Fori ed asole Ø9 per fissaggio a tetto



A [mm]	B [mm]	C [mm]	D [mm]	E [mm]	F [mm]
62	238÷288	280	30	50	200

SCARICA IL LISTINO 2024
catalogo.tecnosystemi.com/listini/code/FVD400002

CODICE	DESCRIZIONE
FVD400002	STAFFA DI SUPPORTO REGOLABILE PER TETTO A CUPOLINO

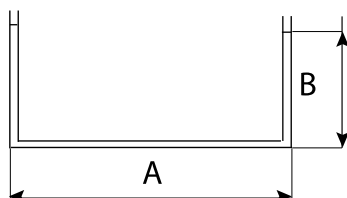


PROFILO STRUTTURALE AD "U"

MADE IN ITALY

CARATTERISTICHE TECNICHE

- Materiale: lega di alluminio 6060
- Dotato di zigrinatura antiscivolo
- Barre da 3245 mm



SCARICA IL LISTINO 2024

catalogo.tecnosystemi.com/listini/code/11110819

CODICE	DESCRIZIONE	A [mm]	B [mm]	LUNGH. [mm]	SPESS. [mm]
11110819	PROFILO STRUTTURALE AD "U"	55	33	3245	3

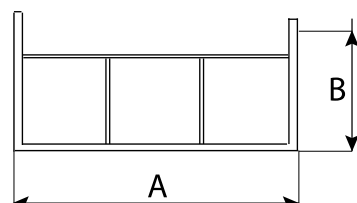


PROFILO STRUTTURALE SCATOLATO

MADE IN ITALY

CARATTERISTICHE TECNICHE

- Materiale: lega di alluminio 6060
- Dotato di zigrinatura antiscivolo
- Barre da 3245 mm



SCARICA IL LISTINO 2024

catalogo.tecnosystemi.com/listini/code/11110818

CODICE	DESCRIZIONE	A [mm]	B [mm]	LUNGH. [mm]	SPESS. [mm]
11110818	PROFILO STRUTTURALE SCATOLATO	50	30	3245	3

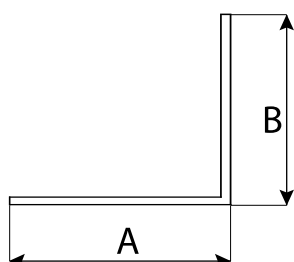


PROFILO STRUTTURALE AD "L"

MADE IN ITALY

CARATTERISTICHE TECNICHE

- Materiale: lega di alluminio 6060
- Barre da 3260 mm



SCARICA IL LISTINO 2024

catalogo.tecnosystemi.com/listini/code/11110782

CODICE	DESCRIZIONE	A [mm]	B [mm]	LUNGH. [mm]	SPESS. [mm]
11110782	PROFILO STRUTTURALE AD "L"	40	40	3260	3



CARATTERISTICHE TECNICHE

- Materiale: lega alluminio 6060



SCARICA IL LISTINO 2024

catalogo.tecnosystemi.com/listini/code/11110750



CODICE	DESCRIZIONE	LUNGH. [mt]	LARGH. [mm]	SPESS. [mm]
11110750	PROFILO HCV	4	40	4

TASSELLO FISSAGGIO PESANTE

CARATTERISTICHE TECNICHE

- Materiale: acciaio INOX A2
- Elevata resistenza a trazione e taglio
- Inserimento veloce nel foro tramite utilizzo del martello



SCARICA IL LISTINO 2024

catalogo.tecnosystemi.com/listini/code/11111000



CODICE	DESCRIZIONE	DIMENSIONI [mm]
11111000	TASSELLO FISSAGGIO PESANTE M10	10 x 90
11111000BOX	TASSELLO FISSAGGIO PESANTE M10 - BOX 100pz.	10 x 90
11111001	TASSELLO FISSAGGIO PESANTE M8	8 x 60
11111001BOX	TASSELLO FISSAGGIO PESANTE M8 - BOX 100pz.	8 x 60

KIT VITERIA VITE + DADO + RONDELLA

CARATTERISTICHE TECNICHE

- Kit viteria in acciaio INOX A2



SCARICA IL LISTINO 2024

catalogo.tecnosystemi.com/listini/code/11110881



CODICE	DESCRIZIONE
11110881	KIT VITE TE M8x10 + DADO + RONDELLA
11110882	KIT VITE TE M8x20 + DADO + RONDELLA
11110883	KIT VITE TE M8x25 + DADO + RONDELLA
11111038	KIT VITE TE M8x35 + DADO + RONDELLA
11110881BOX	KIT VITE TE M8x10 + DADO + RONDELLA - BOX 100pz
11110882BOX	KIT VITE TE M8x20 + DADO + RONDELLA - BOX 100pz
11110883BOX	KIT VITE TE M8x25 + DADO + RONDELLA - BOX 100pz
11111038BOX	KIT VITE TE M8x35 + DADO + RONDELLA - BOX 100pz

DADO ESAGONALE FLANGIATO INOX A2



CARATTERISTICHE TECNICHE

- Dado in acciaio INOX A2

CODICE	DESCRIZIONE
11110894	DADO ESAGONALE M8 A2
11110894BOX	DADO ESAGONALE M8 A2 - BOX 100pz
11110886	DADO ESAGONALE M10 A2
11110886BOX	DADO ESAGONALE M10 A2 - BOX 100pz
11110887	DADO ESAGONALE M12 A2
11110887BOX	DADO ESAGONALE M12 A2 - BOX 100pz

SCARICA IL LISTINO 2024

catalogo.tecnosystemi.com/listini/code/11110894



VITE TESTA MARTELLLO

CARATTERISTICHE TECNICHE

- Vite in acciaio INOX A2 da utilizzare su profili FVP-250/300/400



CODICE	DESCRIZIONE
11110893	VITE TESTA MARTELLLO M8 X 20
11110893BOX	VITE TESTA MARTELLLO M8 X 20 - BOX 100pz.
11111052	VITE TESTA MARTELLLO M8 X 30
11111052BOX	VITE TESTA MARTELLLO M8 X 30 - BOX 100pz.

SCARICA IL LISTINO 2024

catalogo.tecnosystemi.com/listini/code/11110893



VITE AUTOFORANTE CON GUARNIZIONE

CARATTERISTICHE TECNICHE

- Dado in acciaio INOX A2



CODICE	DESCRIZIONE
11110864	VITE AUTOFORANTE CON GUARNIZIONE 3,5 x 16
11111029	VITE AUTOFORANTE CON GUARNIZIONE 4,8 x 38

SCARICA IL LISTINO 2024

catalogo.tecnosystemi.com/listini/code/11110864



HF FASCETTA

CARATTERISTICHE TECNICHE

- Vite in acciaio INOX A2
- Fornita completa di guarnizione



CODICE	DESCRIZIONE
11110740	FASCETTE

SCARICA IL LISTINO 2024

catalogo.tecnosystemi.com/listini/code/11110740



RIVETTO A TESTA STAGNA Ø 4X13

CARATTERISTICHE TECNICHE

- Materiale: poliammide
- Misura fascetta 4,8 x 200 mm



CODICE	DESCRIZIONE
11111026	RIVETTO STAGNO 4 X 13

SCARICA IL LISTINO 2024

catalogo.tecnosystemi.com/listini/code/11111026



RIVETTO IN ALLUMINIO CON GUARNIZIONE IN GOMMA Ø 5,2 X 19



SCARICA IL LISTINO 2024

catalogo.tecnosystemi.com/listini/code/11111059



CODICE	DESCRIZIONE
11111059	RIVETTO IN ALLUMINIO CON GUARNIZIONE IN GOMMA

ROSETTA IN NYLON ISOLANTE

CARATTERISTICHE TECNICHE

- Materiale: nylon
- Dimensioni: 8 x 30 - sp. 3 mm
- Posizionata tra la staffa e il pro-filo di alluminio
- Garantisce l'isolamento elettrico

SCARICA IL LISTINO 2024

catalogo.tecnosystemi.com/listini/code/11111009



CODICE	DESCRIZIONE
11111009	ROSETTA NYLON 8X30 SP.3 mm

HMFC MORSETTO FERMACAVO A CLIPS SINGOLO / DOPPIO

CARATTERISTICHE TECNICHE

- Materiale: nylon caricato vetro
- Per profili FVP-400/300 elettrico

SCARICA IL LISTINO 2024

catalogo.tecnosystemi.com/listini/code/11111037



CODICE	DESCRIZIONE
11111037	MORSETTO FERMACAVO SINGOLO
11111034	MORSETTO FERMACAVO DOPPIO

HMF MORSETTO FERMACAVO

CARATTERISTICHE TECNICHE

- Materiale: poliammide

SCARICA IL LISTINO 2024

catalogo.tecnosystemi.com/listini/code/11110741



CODICE	DESCRIZIONE
11110741	MORSETTO FERMACAVO

BARRA FILETTATA 1 MT. INOX A2

CARATTERISTICHE TECNICHE

- Barra filettata l=1000 mm in acciaio INOX A2

SCARICA IL LISTINO 2024

catalogo.tecnosystemi.com/listini/code/11110897



CODICE	DESCRIZIONE
11110897	BARRA FILETTATA 1m M8 INOX A2
11110897BOX	BARRA FILETTATA 1m M8 INOX A2 - BOX 10pz
11110898	BARRA FILETTATA 1m M10 INOX A2
11110898BOX	BARRA FILETTATA 1m M10 INOX A2 - BOX 10pz
11110899	BARRA FILETTATA 1m M12 INOX A2
11110899BOX	BARRA FILETTATA 1m M12 INOX A2 - BOX 10pz

SFERA ANTIFURTO

CARATTERISTICHE TECNICHE

- Sfera in acciaio
- Posizionata nella sede della vite esagonale ne impedisce lo svitamento



CODICE	DESCRIZIONE
11110880	SFERA ANTIFURTO

SCARICA IL LISTINO 2024

catalogo.tecnosystemi.com/listini/code/11110880

VITE MORDENTE LEGNO

CARATTERISTICHE TECNICHE

- Vite in acciaio INOX A2



CODICE	DESCRIZIONE
11110866	VITE TE MORDENTE LEGNO M8 X 120

SCARICA IL LISTINO 2024

catalogo.tecnosystemi.com/listini/code/11110866

NASTRO BUTILICO SIGILLANTE BIADESIVO SP. 2 X 30

CARATTERISTICHE TECNICHE

- Nastro biadesivo costituito da un composto butilico
- Molto adesivo e rinforzato con una rete in poliestere
- Elevata adesività a freddo
- Ottima stabilità al calore
- Grande stabilità di forma - autoamalgamante
- Eccellenti caratteristiche meccaniche
- Spessore: 2 mm
- Rotolo lunghezza: 10 mt



CODICE	DESCRIZIONE	LARGH. [mm]	LUNGH. [mt]
11111002	NASTRO BUTILICO 30 x 2mm	30	10
11111002BOX	NASTRO BUTILICO 30 x 2mm - BOX 6 pz.	30	10

SCARICA IL LISTINO 2024

catalogo.tecnosystemi.com/listini/code/11111002

NASTRO BUTILICO SIGILLANTE BIADESIVO SP. 1 X 20

CARATTERISTICHE TECNICHE

- Nastro biadesivo costituito da un composto butilico
- Molto adesivo e rinforzato con una rete in poliestere
- Elevata adesività a freddo
- Ottima stabilità al calore
- Grande stabilità di forma - autoamalgamante
- Eccellenti caratteristiche meccaniche
- Spessore: 1 mm
- Rotolo lunghezza: 15 mt



CODICE	DESCRIZIONE	LARGH. [mm]	LUNGH. [mt]
FVC600001	NASTRO BUTILICO 20 x 1mm	20	15

SCARICA IL LISTINO 2024

catalogo.tecnosystemi.com/listini/code/FVC600001

FASCIA ADESIVA IN NEOPRENE NERO SP. 3 X 100

CARATTERISTICHE TECNICHE

- Neoprene adesivo anti UVA
- CL1 colore nero
- Spessore 3 mm
- Rotolo lunghezza: 10 mt

SCARICA IL LISTINO 2024

catalogo.tecnosystemi.com/listini/code/11128006



CODICE	DESCRIZIONE	LARGH. [mm]	LUNGH. [mt]
11128006	FASCIA ADESIVA NEOPRENE NERO	100	10

FASCIA ADESIVA IN NEOPRENE NERO SP. 3 X 50

CARATTERISTICHE TECNICHE

- Neoprene adesivo anti UVA
- CL1 colore nero
- Spessore 3 mm
- Rotolo lunghezza: 10 mt

SCARICA IL LISTINO 2024

catalogo.tecnosystemi.com/listini/code/11128005



CODICE	DESCRIZIONE	LARGH. [mm]	LUNGH. [mt]
11128005	FASCIA ADESIVA NEOPRENE NERO	50	10

FASCIA ADESIVA IN EPDM

CARATTERISTICHE TECNICHE

- Spessore: 3 mm
- Composizione: EPDM
- Colore: nero
- Struttura cellulare: chiuse
- Durezza shore 00 (ASTM D 2240): 30 ±5
- Densità (ISO 845-88-ASTM D 3575): 100 ± 20 kg/m³
- Assorbimento acqua (ASTM D 1056): 4,3%
- Campo di temperatura costante (ASTM D 3575): -20°C + 120°C

SCARICA IL LISTINO 2024

catalogo.tecnosystemi.com/listini/code/FVC600002



CODICE	DESCRIZIONE	LARGH. [mm]	LUNGH. [mt]
FVC600002	FASCIA ADESIVA IN EPDM	30	10

NASTRO BUTILICO SIGILLANTE BIADESIVO SP. 2 X 60

CARATTERISTICHE TECNICHE

- Nastro biadesivo costituito da un composto butilico
- Molto adesivo e rinforzato con una rete in poliestere
- Elevata adesività a freddo
- Ottima stabilità al calore
- Grande stabilità di forma autoamalgamante
- Eccellenti caratteristiche meccaniche
- Spessore: 2mm
- Rotolo lunghezza: 10 mt



CODICE	DESCRIZIONE	LARGH. [mm]	LUNGH. [mt]
11111003	NASTRO BUTILICO	60	10
11111003BOX	NASTRO BUTILICO - BOX 3pz.	60	10

SCARICA IL LISTINO 2024

catalogo.tecnosystemi.com/listini/code/11111003



NASTRO BUTILICO SIGILLANTE CON LAMINA IN ALLUMINIO SP. 0,6 X 50

CARATTERISTICHE TECNICHE

- Nastro autoadesivo sigillante costituito da un composto butilico protetto da una lamina in alluminio
- Impermeabile e auto-sigillante
- Applicabile a freddo
- Ottima stabilità al calore
- Buona adesione anche a basse temperature
- Resistente ai raggi UV
- Spessore: 0,6 mm
- Rotolo lunghezza: 10 mt



SCARICA IL LISTINO 2024

catalogo.tecnosystemi.com/listini/code/11111004



CODICE	DESCRIZIONE	LARGH. [mm]	LUNGH. [mt]
11111004	NASTRO BUTILICO SIGILLANTE CON LAMINA DI ALLUMINIO	50	10
11111004BOX	NASTRO BUTILICO SIGILLANTE CON LAMINA DI ALLUMINIO - BOX 24pz.	50	10

MASTICE ELASTOPLASTICO BITUMINOSO IN CARTUCCIA

CARATTERISTICHE TECNICHE

- Mastice elastoplastico a base di bitume e resine in cartuccia
- Elastomeriche applicabile a freddo e pronto all'uso
- Applicabile a freddo senza l'uso di fiamma
- Buona resistenza al punzonamento
- Antiscivolo per pose in pendenza

Silicone bituminoso

SCARICA IL LISTINO 2024

catalogo.tecnosystemi.com/listini/code/11111008



CODICE	DESCRIZIONE	CAPACITÀ [ml]
11111008	MASTICE ELASTOPLASTICO BITUMINOSO IN CARTUCCIA	280
11111008BOX	MASTICE ELASTOPLASTICO BITUMINOSO IN CARTUCCIA - BOX 12pz.	280



CONNETTORE PER MODULI FOTOVOLTAICI

CARATTERISTICHE TECNICHE

- Temperatura di utilizzo: da - 40°C a +85°C
- Classe di protezione: III
- Grado di protezione: IP68
- Temperatura limite di utilizzo: +125°C
- Tensione di sistema: fino a 1000 v/dc
- Corrente nominale: fino a 25 a
- Tensione nominale: 8 kv
- Classe di applicazione: A

I connettori a spina per la connessione dei pannelli tipo MC4 sono stati sviluppati per rispondere alla crescente domanda di un sistema di innesto rapido, facile da realizzare ed affidabile, per il cablaggio di moduli fotovoltaici. Questo sistema permette il cablaggio dei pannelli tra loro oppure fino all'inverter. I componenti del sistema di connessione a spina per il fotovoltaico consentono un'installazione di facile utilizzo, permettono il montaggio in loco.



CODICE	DESCRIZIONE
11111056	CONNETTORE MASCHIO-FEMMINA 4-6 mmq
11111056BOX	CONNETTORE MASCHIO-FEMMINA 4-6 mmq - BOX 50pz.

SCARICA IL LISTINO 2024

catalogo.tecnosystemi.com/listini/code/11111056



UTENSILE PER CONNETTORE

Esempio utilizzo



CODICE	DESCRIZIONE
11111057	UTENSILE PER CONNETTORE MASCHIO-FEMMINA 4-6 mmq

SCARICA IL LISTINO 2024

catalogo.tecnosystemi.com/listini/code/11111057



EASY CLEANER DETERGENTE PROFESSIONALE PER PANNELLI FOTOVOLTAICI 500 ML CON TRIGGER VAPORIZZATORE

Il rendimento degli impianti fotovoltaici si abbassa con il tempo anche a causa di polveri, residui organici cristallizzati, smog, muschi ed escrementi di volatili che si **accumulano sulla superficie del pannello fotovoltaico**.

Utilizzando il detergente si aumenta l'efficienza dell'impianto rendendo costante la produzione annua di energia.

Il prodotto non arreca nessun danno all'ambiente essendo biodegradabile e la superficie ed il telaio del pannello non vengono aggrediti dal prodotto.

Utilizzabile su tutti i tipi di moduli fotovoltaici con rivestimento in vetro o materiale sintetico, incluso il telaio in alluminio normale o anodizzato.

CODICE	DESCRIZIONE
11111054	DETERGENTE PER PANNELLI FOTOVOLTAICI 500 ml.
11111054BOX	DETERGENTE PER PANNELLI FOTOVOLTAICI 500 ml. - BOX 12pz.

SCARICA IL LISTINO 2024

catalogo.tecnosystemi.com/listini/code/11111054



FAST CLEANER DETERGENTE PROFESSIONALE PER PANNELLI FOTOVOLTAICI TANICA 5 LT.

CODICE	DESCRIZIONE
11111055	DETERGENTE PER PANNELLI FOTOVOLTAICI TANICA 5 lt.

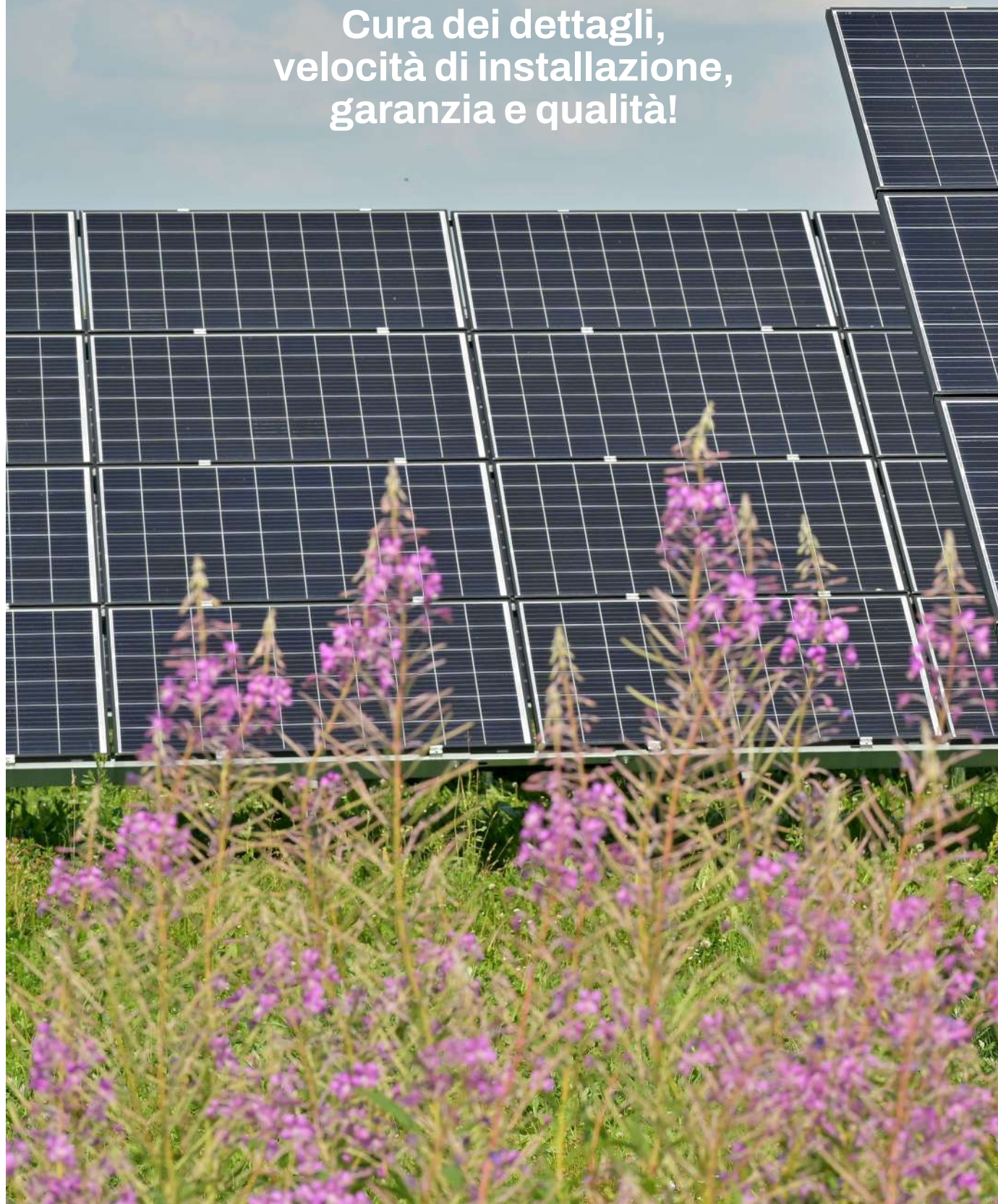
SCARICA IL LISTINO 2024

catalogo.tecnosystemi.com/listini/code/11111055





Cura dei dettagli,
velocità di installazione,
garanzia e qualità!



CONTATTA IL NUMERO VERDE PER LA RELAZIONE DI SISTEMA TECNOSYSTEMI

garanzia, qualità e attenzione al cliente



Nel dimensionamento di una struttura per il supporto dei pannelli fotovoltaici, in particolare se questa si trova ad essere esposta all'azione del vento e al carico neve, **si rende necessario un calcolo della struttura che assicuri la resistenza dell'installazione per tutto il periodo di durata dell'impianto.**

La non osservanza di questi principi cautelativi, potrebbe essere causa di danneggiamenti anche di elevata gravità, sia verso cose, ma anche nei confronti di persone che potrebbero esserne coinvolte, per coloro i quali si assumono la responsabilità dell'esecuzione dell'impianto fino dall'inizio quindi in particolare nei confronti del progettista e dell'installatore dell'impianto, in relazione alle installazioni nelle quali i pannelli fotovoltaici sono disposti su strutture realizzate con i triangoli di sostegno o zavorre.

Per questi prodotti **TECNOSYSTEMI** ha realizzato una relazione tecnica dove, in funzione dell'ubicazione del luogo di installazione, si indicano le distanze da rispettare nella disposizione dei supporti triangolari per tetti piani e dei supporti di sostegno ai profili.

**Per info chiama il Numero Verde
oppure scrivi a: assistenza@tecnosystemi.com**



La presente relazione è da considerare come base di preventivazione e supporto al progettista, ma non è sostitutiva della relazione di verifica che deve comunque essere eseguita da tecnico abilitato.

NORME TECNICHE PER LE COSTRUZIONI

D.M. 17 Gennaio 2018

CIRC. 20 Febbraio 2018 - N. 42

3.3. AZIONI DEL VENTO

Il vento, la cui direzione si considera generalmente orizzontale, esercita sulle costruzioni azioni che variano nel tempo e nello spazio provocando, in generale, effetti dinamici.

Per le costruzioni usuali tali azioni sono convenzionalmente ricondotte alle azioni statiche equivalenti definite al § 3.3.3. Per le costruzioni di forma o tipologia inusuale, oppure di grande altezza o lunghezza, o di rilevante snellezza e leggerezza, o di notevole flessibilità e ridotte capacità dissipative, il vento può dare luogo ad effetti la cui valutazione richiede l'uso di metodologie di calcolo e sperimentali adeguate allo stato dell'arte.

3.3.1. VELOCITÀ BASE DI RIFERIMENTO

La velocità base di riferimento v_b è il valore medio su 10 minuti, a 10 m di altezza sul suolo su un terreno pianeggiante e omogeneo di categoria di esposizione II (vedi Tab. 3.3.II), riferito ad un periodo di ritorno $TR = 50$ anni. In mancanza di specifiche ed adeguate indagini statistiche, v_b è data dall'espressione:

$$V_b = V_{b,0} \cdot C_a \quad [3.3.1]$$

$V_{b,0}$: è la velocità base di riferimento al livello del mare, assegnata nella Tab. 3.3.I in funzione della zona in cui sorge la costruzione (Fig. 3.3.1);

C_a : è il coefficiente di altitudine fornito dalla relazione:

$$\begin{aligned} c_a &= 1 && \text{per } a_s \leq a_0 \\ c_a &= 1 + k_s \left(\frac{a_s}{a_0} - 1 \right) && \text{per } a_0 < a_s \leq 1500 \text{ m} \end{aligned} \quad [3.3.1.b]$$

dove:

a_0 : sono parametri forniti nella Tab. 3.3.I in funzione della zona in cui sorge la costruzione (Fig. 3.3.1);

k_s : è l'altitudine sul livello del mare del sito ove sorge la costruzione.

Tale zonazione non tiene conto di aspetti specifici e locali che, se necessario, dovranno essere definiti singolarmente.

Tab. 3.3.I - Valori dei parametri $V_{b,0}$, a_0 , k_s

ZONA	DESCRIZIONE	$V_{b,0}$ [m/s]	a_0 [m]	k_s
1	Valle d'Aosta, Piemonte, Lombardia, Trentino Alto Adige, Veneto, Friuli Venezia Giulia (con l'eccezione della provincia di Trieste)	25	1000	0,40
2	Emilia Romagna	25	750	0,45
3	Toscana, Marche, Umbria, Lazio, Abruzzo, Molise, Puglia, Campania, Basilicata, Calabria (esclusa la provincia di Reggio Calabria)	27	500	0,37
4	Sicilia e provincia di Reggio Calabria	28	500	0,36
5	Sardegna (zona a oriente della retta congiungente Capo Teulada con l'Isola di Maddalena)	28	750	0,40
6	Sardegna (zona a occidente della retta congiungente Capo Teulada con l'Isola di Maddalena)	28	500	0,36
7	Liguria	28	1000	0,54
8	Provincia di Trieste	30	1500	0,50
9	Isole (con l'eccezione di Sicilia e Sardegna) e mare aperto	31	500	0,32

Per altitudini superiori a 1500 m sul livello del mare, i valori della velocità base di riferimento possono essere ricavati da opportuna documentazione o da indagini statistiche adeguatamente comprovate, riferite alle condizioni locali di clima e di esposizione. Fatte salve tali valutazioni, comunque raccomandate in prossimità di vette e crinali, i valori utilizzati non dovranno essere minori di quelli previsti per 1500 m di altitudine.



Fig. 3.3.1 - Mappa delle zone in cui è suddiviso il territorio italiano

3.3.2. VELOCITÀ DI RIFERIMENTO

La velocità di riferimento v_r è il valore medio su 10 minuti, a 10 m di altezza dal suolo su un terreno pianeggiante e omogeneo di categoria di esposizione II (vedi Tab. 3.3.II), riferito al periodo di ritorno di progetto T_R . Tale velocità è definita dalla relazione:

$$V_r = V_b \cdot C_r \quad [3.3.2]$$

dove

V_b : è la velocità base di riferimento, di cui al § 3.3.1;

C_r : è il coefficiente di ritorno, funzione del periodo di ritorno di progetto T_R .

In mancanza di specifiche e adeguate indagini statistiche, il coefficiente di ritorno è fornito dalla relazione:

$$c_r = 0.75 \sqrt{1 - 0.2 \times \ln \left[-\ln \left(1 - \frac{1}{T_R} \right) \right]} \quad [3.3.3]$$

dove T_R è il periodo di ritorno espresso in anni.

Ove non specificato diversamente, si assumerà $T_R = 50$ anni, cui corrisponde $c_r = 1$. Per un'opera di nuova realizzazione in fase di costruzione o per le fasi transitorie relative ad interventi sulle costruzioni esistenti, il periodo di ritorno dell'azione potrà essere ridotto come di seguito specificato:

- per fasi di costruzione o fasi transitorie con durata prevista in sede di progetto non superiore a tre mesi, si assumerà $T_R \geq 5$ anni;
- per fasi di costruzione o fasi transitorie con durata prevista in sede di progetto compresa fra tre mesi ed un anno, si assumerà $T_R \geq 10$ anni;

3.3.3. AZIONI STATICHE EQUIVALENTI

Le azioni del vento sono costituite da pressioni e depressioni agenti normalmente alle superfici, sia esterne che interne, degli elementi che compongono la costruzione (§ 3.3.4).

L'azione del vento sui singoli elementi che compongono la costruzione va determinata considerando la combinazione più gravosa delle pressioni agenti sulle due facce di ogni elemento. Nel caso di costruzioni di grande estensione, si deve inoltre tenere conto delle azioni tangenti esercitate dal vento (§ 3.3.4).

L'azione d'insieme esercitata dal vento su una costruzione è data dalla risultante delle azioni sui singoli elementi, considerando come direzione del vento quella corrispondente ad uno degli assi principali della pianta della costruzione; in casi particolari, come ad esempio per le torri a base quadrata o rettangolare, si deve considerare anche l'ipotesi di vento spirante secondo la direzione di una delle diagonali.

3.3.4. PRESSIONE DEL VENTO

La pressione del vento è data dall'espressione:

$$p = q_r c_e c_p c_d \quad [3.3.4]$$

dove

q_r : è la pressione cinetica di riferimento di cui al § 3.3.6;

c_e : è il coefficiente di esposizione di cui al § 3.3.7;

c_p : è il coefficiente di pressione di cui al § 3.3.8;

c_d : è il coefficiente dinamico di cui al § 3.3.9.

3.3.5. AZIONE TANGENTE DEL VENTO

L'azione tangente per unità di superficie parallela alla direzione del vento è data dall'espressione:

$$p_f = q_r c_e c_f \quad [3.3.5]$$

dove

q_r : è la pressione cinetica di riferimento di cui al § 3.3.6;

c_e : è il coefficiente di esposizione di cui al § 3.3.7;

c_f : è il coefficiente d'attrito di cui al § 3.3.8.

3.3.6. PRESSIONE CINETICA DI RIFERIMENTO

La pressione cinetica di riferimento q_r è data dall'espressione:

$$q_r = \frac{1}{2} \rho v_r^2 \quad [3.3.6]$$

dove

v_r : è la velocità di riferimento del vento di cui al § 3.3.2;

ρ : è la densità dell'aria assunta convenzionalmente costante e pari a 1,25 kg/m³.

Esprimendo ρ in kg/m³ e v_r in m/s, q_r risulta espresso in N/m².

3.3.7. COEFFICIENTE DI ESPOSIZIONE

Il coefficiente di esposizione c_e dipende dall'altezza z sul suolo del punto considerato, dalla topografia del terreno e dalla categoria di esposizione del sito ove sorge la costruzione. In assenza di analisi specifiche che tengano in conto la direzione di provenienza del vento e l'effettiva scabrezza e topografia del terreno che circonda la costruzione, per altezze sul suolo non maggiori di $z = 200$ m, esso è dato dalla formula:

$$\begin{aligned} c_e(z) &= k_r^2 c_t \ln(z/z_0) [7 + c_t \ln(z/z_0)] && \text{per } z \geq z_{\min} \\ c_e(z) &= c_e(z_{\min}) && \text{per } z < z_{\min} \end{aligned} \quad [3.3.7]$$

dove

k_r, z_0, z_{\min} : sono assegnati in Tab. 3.3.II in funzione della categoria di esposizione del sito ove sorge la costruzione;

c_t : è il coefficiente di topografia.

Tab. 3.3.II - Parametri per la definizione del coefficiente di esposizione

Categoria di esposizione del sito	k_r	z_0	z_{\min}
I	0,17	0,01	2
II	0,19	0,05	4
III	0,20	0,10	5
IV	0,22	0,30	8
V	0,23	0,70	12

La categoria di esposizione è assegnata nella Fig. 3.3.2 in funzione della posizione geografica del sito ove sorge la costruzione e della classe di rugosità del terreno definita in Tab. 3.3.III. Nelle fasce entro 40 km dalla costa, la categoria di esposizione è indipendente dall'altitudine del sito.

Il coefficiente di topografia ct è posto generalmente pari a 1, sia per le zone pianeggianti sia per quelle ondulate, collinose e montane. In questo caso, la Fig. 3.3.3 riporta le leggi di variazione di ce per le diverse categorie di esposizione. Nel caso di costruzioni ubicate presso la sommità di colline o pendii isolati, il coefficiente di topografia ct può essere ricavato da dati suffragati da opportuna documentazione.

Tab. 3.3.III - Classi di rugosità del terreno

Classe di rugosità del terreno	Descrizione
A	Aree urbane in cui almeno il 15% della superficie sia coperto da edifici la cui altezza media superi i 15 m
B	Aree urbane (non di classe A), suburbane, industriali e boschive
C	Aree con ostacoli diffusi (alberi, case, muri, recinzioni,...); aree con rugosità non riconducibile alle classi A, B, D
D	a) Mare e relativa fascia costiera (entro 2 km dalla costa); b) Lago (con larghezza massima pari ad almeno 1 km) e relativa fascia costiera (entro 1 km dalla costa) c) Aree prive di ostacoli o con al più rari ostacoli isolati (aperta campagna, aeroporti, aree agricole, pascoli, zone paludose o sabbiose, superfici innevate o ghiacciate,)

L'assegnazione della classe di rugosità non dipende dalla conformazione orografica e topografica del terreno. Si può assumere che il sito appartenga alla Classe A o B, purché la costruzione si trovi nell'area relativa per non meno di 1 km e comunque per non meno di 20 volte l'altezza della costruzione, per tutti i settori di provenienza del vento ampi almeno 30°. Si deve assumere che il sito appartenga alla Classe D,

qualora la costruzione sorga nelle aree indicate con le lettere a) o b), oppure entro un raggio di 1 km da essa vi sia un settore ampio 30°, dove il 90% del terreno sia del tipo indicato con la lettera c). Laddove sussistano dubbi sulla scelta della classe di rugosità, si deve assegnare la classe più sfavorevole (l'azione del vento è in genere minima in Classe A e massima in Classe D).

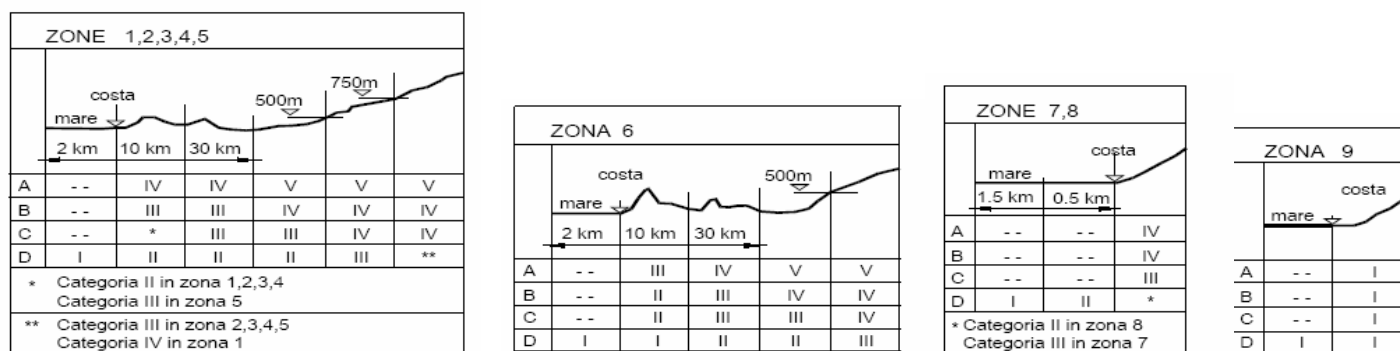


Fig. 3.3.2 - Definizione delle categorie di esposizione

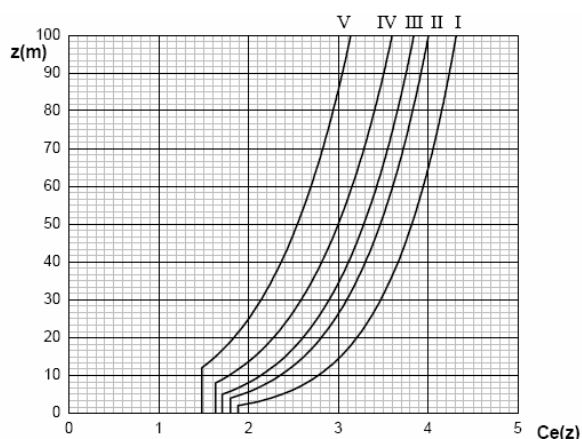


Fig. 3.3.3 - Andamento del coefficiente di esposizione ce in funzione dell'altezza sul suolo (per $ct = 1$)

3.3.8. COEFFICIENTI AERODINAMICI

Il coefficiente di pressione c_p dipende dalla tipologia e dalla geometria della costruzione e dal suo orientamento rispetto alla direzione del vento.

Il coefficiente d'attrito c_f dipende dalla scabrezza della superficie sulla quale il vento esercita l'azione tangente.

Entrambi questi coefficienti, definiti coefficienti aerodinamici, possono essere ricavati da dati suffragati da opportuna documentazione o da prove sperimentali in galleria del vento.

3.3.9. COEFFICIENTE DINAMICO

Il coefficiente dinamico tiene conto degli effetti riduttivi associati alla non contemporaneità delle massime pressioni locali e degli effetti amplificativi dovuti alla risposta dinamica della struttura.

Esso può essere assunto cautelativamente pari ad 1 nelle costruzioni di tipologia ricorrente, quali gli edifici di forma regolare non eccedenti 80 m di altezza ed i capannoni industriali, oppure può essere determinato mediante analisi specifiche o facendo riferimento a dati di comprovata affidabilità.

3.3.10. AVVERTENZE PROGETTUALI

Le azioni del vento sui ponti lunghi, sugli edifici alti e più in generale sulle costruzioni di grandi dimensioni o di forma non simmetrica, possono dare luogo a forze trasversali alla direzione del vento e a momenti torcenti di notevoli intensità. Tali azioni possono essere ulteriormente amplificate dalla risposta dinamica della struttura.

Agli ultimi piani degli edifici alti, le azioni del vento possono causare oscillazioni (soprattutto accelerazioni di piano) le cui conseguenze variano, nei riguardi degli occupanti, dalla non percezione sino al fastidio e, in alcuni casi, all'intollerabilità fisiologica. Per strutture o elementi strutturali snelli di forma cilindrica, quali ciminiere, torri di telecomunicazioni o singoli elementi di carpenteria si deve tenere conto degli effetti dinamici indotti al distacco alternato dei vortici dal corpo investito dal vento. Tali effetti possono essere particolarmente severi quando la frequenza di distacco dei vortici uguaglia una frequenza propria della struttura, dando luogo a un fenomeno di risonanza. In questa situazione le vibrazioni sono tanto maggiori quanto più la struttura è leggera e poco smorzata. L'occorrenza di fenomeni di risonanza in corrispondenza di velocità del vento relativamente piccole e quindi frequenti richiede particolari attenzioni nei riguardi della fatica.

Per strutture particolarmente deformabili, leggere e poco smorzate, l'interazione del vento con la struttura può dare luogo ad azioni aeroelastiche, i cui effetti modificano le frequenze proprie e/o lo smorzamento della struttura sino a causare fenomeni di instabilità, fra i quali il galoppo, la divergenza torsionale ed il flutter. Il galoppo è tipico di cavi ghiacciati o percorsi da rivoli d'acqua, di elementi di carpenteria e più in generale di elementi strutturali di forma non circolare. La divergenza torsionale è tipica in generale di lastre molto sottili. Il flutter è tipico di ponti sospesi o strallati o di profili alari.

Per strutture o elementi strutturali ravvicinati e di analoga forma, ad esempio edifici alti, serbatoi, torri di refrigerazione, ponti, ciminiere, cavi, elementi di carpenteria e tubi, possono manifestarsi fenomeni di interferenza tali da modificare gli effetti che il vento causerebbe se agisse sulle stesse strutture o elementi strutturali isolati. Tali effetti possono incrementare le azioni statiche, dinamiche e aeroelastiche del vento in modo estremamente severo.

In tutti i casi sopra citati si raccomanda di fare ricorso a dati suffragati da opportuna documentazione, o ricavati per mezzo di metodi analitici, numerici e/o sperimentali adeguatamente comprovati.

3.4. AZIONI DELLA NEVE

3.4.1. CARICO DELLA NEVE SULLE COPERTURE

Il carico provocato dalla neve sulle coperture sarà valutato mediante la seguente espressione:

$$q_s = q_{sk} \cdot \mu_i \cdot C_E \cdot C_t \quad [3.4.1]$$

dove:

q_{sk} : è il valore di riferimento del carico della neve al suolo, di cui al § 3.4.2;

μ_i : è il coefficiente di forma della copertura, di cui al § 3.4.3;

C_E : è il coefficiente di esposizione di cui al § 3.4.4;

C_t : è il coefficiente termico di cui al § 3.4.5.

Si assume che il carico della neve agisca in direzione verticale e lo si riferisce alla proiezione orizzontale della superficie della copertura.

3.4.2. VALORE DI RIFERIMENTO DEL CARICO DELLA NEVE AL SUOLO

Il carico della neve al suolo dipende dalle condizioni locali di clima e di esposizione, considerata la variabilità delle precipitazioni nevose da zona a zona.

In mancanza di adeguate indagini statistiche e specifici studi locali, che tengano conto sia dell'altezza del manto nevoso che della sua densità, il carico di riferimento della neve al suolo, per località poste a quota inferiore a 1500 m sul livello del mare, non dovrà essere assunto minore di quello calcolato in base alle espressioni riportate nel seguito, cui corrispondono valori associati ad un periodo di ritorno pari a 50 anni per le varie zone indicate nella Fig. 3.4.1.

Tale zonazione non tiene conto di aspetti specifici e locali che, se necessario, devono essere definiti singolarmente.

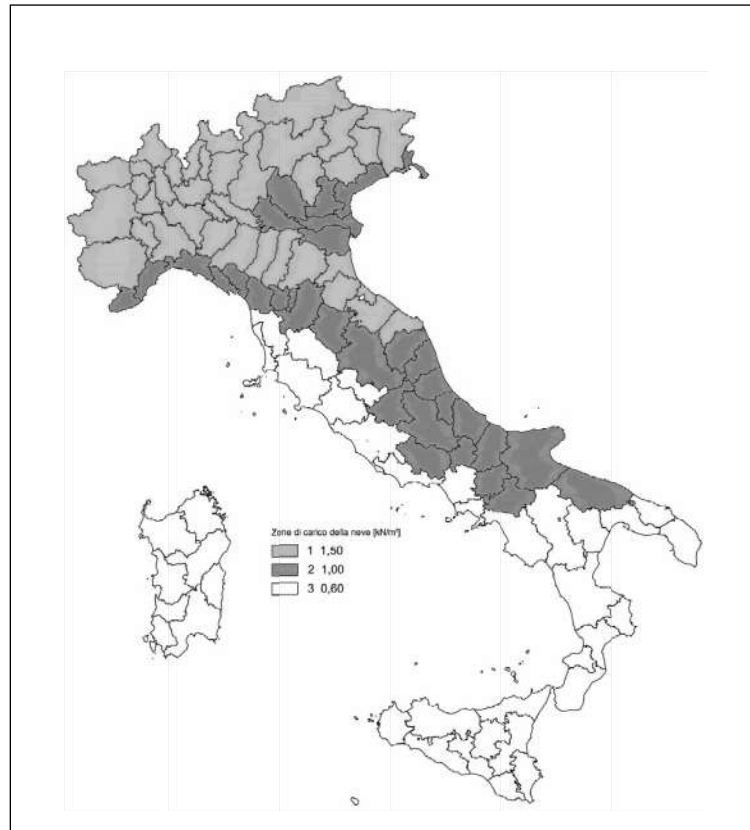


Fig. 3.4.1 – Zone di carico della neve

Nelle espressioni seguenti, l'altitudine di riferimento a_s (espressa in m) è la quota del suolo sul livello del mare nel sito dove è realizzata la costruzione.

Zona I - Alpina

Aosta, Belluno, Bergamo, Biella, Bolzano, Brescia, Como, Cuneo, Lecco, Pordenone, Sondrio, Torino, Trento, Udine, Verbano-Cusio-Ossola, Vercelli, Vicenza:

$$\begin{aligned}
 q_{sk} &= 1,50 \text{ kN/m}^2 & a_s &\leq 200 \text{ m} \\
 q_{sk} &= 1,39 [1 + (a_s/728)^2] \text{ kN/m}^2 & a_s &> 200 \text{ m}
 \end{aligned}
 \tag{3.4.2}$$

Zona I - Mediterranea

Alessandria, Ancona, Asti, Bologna, Cremona, Forlì-Cesena, Lodi, Milano, Modena, Monza Brianza, Novara, Parma, Pavia, Pesaro e Urbino, Piacenza, Ravenna, Reggio Emilia, Rimini, Treviso, Varese:

$$\begin{aligned}
 q_{sk} &= 1,50 \text{ kN/m}^2 & a_s &\leq 200 \text{ m} \\
 q_{sk} &= 1,35 [1 + (a_s/602)^2] \text{ kN/m}^2 & a_s &> 200 \text{ m}
 \end{aligned}
 \tag{3.4.3}$$

Zona II

Arezzo, Ascoli Piceno, Avellino, Bari, Barletta-Andria-Trani, Benevento, Campobasso, Chieti, Fermo, Ferrara, Firenze, Foggia, Frosinone, Genova, Gorizia, Imperia, Isernia, L'Aquila, La Spezia, Lucca, Macerata, Mantova, Massa Carrara, Padova, Perugia, Pescara, Pistoia, Prato, Rieti, Rovigo, Savona, Teramo, Trieste, Venezia, Verona:

$$\begin{aligned}
 q_{sk} &= 1,00 \text{ kN/m}^2 & a_s &\leq 200 \text{ m} \\
 q_{sk} &= 0,85 [1 + (a_s/481)^2] \text{ kN/m}^2 & a_s &> 200 \text{ m}
 \end{aligned}
 \tag{3.4.4}$$

Zona III

Agrigento, Brindisi, Cagliari, Caltanissetta, Carbonia-Iglesias, Caserta, Catania, Catanzaro, Cosenza, Crotone, Enna, Grosseto, Latina, Lecce, Livorno, Matera, Medio Campidano, Messina, Napoli, Nuoro, Ogliastra, Olbia-Tempio, Oristano, Palermo, Pisa, Potenza, Ragusa, Reggio Calabria, Roma, Salerno, Sassari, Siena, Siracusa, Taranto, Terni, Trapani, Vibo Valentia, Viterbo:

$$q_{sk} = 0,60 \text{ kN/m}^2 \quad a_s \leq 200 \text{ m}$$

$$q_{sk} = 0,51 [1 + (a_s/481)^2] \text{ kN/m}^2 \quad a_s > 200 \text{ m} \quad [3.4.5]$$

Per altitudini superiori a 1500 m sul livello del mare si deve fare riferimento alle condizioni locali di clima e di esposizione utilizzando comunque valori di carico neve non inferiori a quelli previsti per 1500 m.

Per un'opera di nuova realizzazione in fase di costruzione o per le fasi transitorie relative ad interventi sulle costruzioni esistenti, il periodo di ritorno dell'azione può essere ridotto come di seguito specificato:

- per fasi di costruzione o fasi transitorie con durata prevista in sede di progetto non superiore a tre mesi, si assumerà $TR \leq 5$ anni;
- per fasi di costruzione o fasi transitorie con durata prevista in sede di progetto compresa fra tre mesi d un anno, si assumerà $TR \leq 10$ anni.

3.4.3. COEFFICIENTE DI FORMA DELLE COPERTURE

3.4.3.1 GENERALITÀ

I coefficienti di forma delle coperture dipendono dalla forma stessa della copertura e dall'inclinazione sull'orizzontale delle sue parti componenti e dalle condizioni climatiche locali del sito ove sorge la costruzione.

In assenza di dati suffragati da opportuna documentazione, i valori nominali del coefficiente di forma μ_1 delle coperture ad una o a due falde possono essere ricavati dalla Tab. 3.4.II, essendo α , espresso in gradi sessagesimali, l'angolo formato dalla falda con l'orizzontale.

Coefficiente di forma	$0^\circ \leq \alpha \leq 30^\circ$	$30^\circ < \alpha < 60^\circ$	$\alpha \geq 60^\circ$
μ_1	0,8	$0,8 \cdot \frac{(60 - \alpha)}{30}$	0,0

Tab. 3.4.II – Valori del coefficiente di forma

Si assume che alla neve non sia impedito di scivolare. Se l'estremità più bassa della falda termina con un parapetto, una barriera od altre ostruzioni, allora il coefficiente di forma non potrà essere assunto inferiore a 0,8 indipendentemente dall'angolo α . Per coperture a più falde, per coperture con forme diverse, così come per coperture contigue a edifici più alti o per accumulo di neve contro parapetti o più in generale per altre situazioni ritenute significative dal progettista si deve fare riferimento a normative o documenti di comprovata validità.

3.4.3.2 COPERTURA AD UNA FALDA

Nel caso delle coperture ad una falda, si deve considerare la condizione di carico riportata in Fig. 3.4.2.

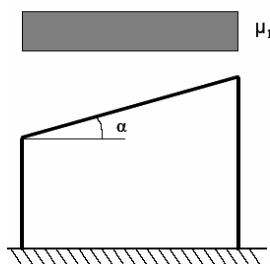


Fig. 3.4.2 - Condizioni di carico per coperture ad una falda

3.4.3.3 COPERTURA A DUE FALDE

Nel caso delle coperture a due falde, si devono considerare le tre condizioni di carico alternative, denominate Caso I, Caso II e Caso III in Fig. 3.4.3.

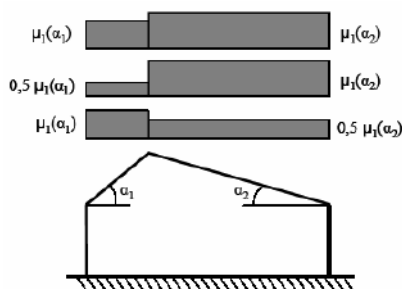


Fig. 3.4.3 - Condizioni di carico per coperture a due falde

3.4.4. COEFFICIENTE DI ESPOSIZIONE

Il coefficiente di esposizione CE tiene conto delle caratteristiche specifiche dell'area in cui sorge l'opera. Valori consigliati di questo coefficiente sono forniti in Tab. 3.4.1 per diverse classi di esposizione. Se non diversamente indicato, si assumerà CE = 1.

TOPOGRAFIA	DESCRIZIONE	C _E
Battuta dai venti	Aree pianeggianti non ostruite esposte su tutti i lati, senza costruzioni o alberi più alti	0,9
Normale	Aree in cui non è presente una significativa rimozione di neve sulla costruzione prodotta dal vento, a causa del terreno, altre costruzioni o alberi	1,0
Riparata	Aree in cui la costruzione considerata è sensibilmente più bassa del circostante terreno o circondata da costruzioni o alberi più alti	1,1

Tab. 3.4.1 – Valori di CE per diverse classi di esposizione

3.4.5. COEFFICIENTE TERMICO

Il coefficiente termico tiene conto della riduzione del carico della neve, a causa dello scioglimento della stessa, causata dalla perdita di calore della costruzione. Tale coefficiente dipende dalle proprietà di isolamento termico del materiale utilizzato in copertura. In assenza di uno specifico e documentato studio, deve essere posto Ct = 1.

3.5. AZIONI DELLA TEMPERATURA

3.5.1. GENERALITÀ

Variazioni giornaliere e stagionali della temperatura esterna, irraggiamento solare e convezione comportano variazioni della distribuzione di temperatura nei singoli elementi strutturali.

La severità delle azioni termiche è in generale influenzata da più fattori, quali le condizioni climatiche del sito, l'esposizione, la massa complessiva della struttura e la eventuale presenza di elementi non strutturali isolanti.

CARATTERISTICHE MATERIALI

ALLUMINIO

EN AW-6060	t ≤ 5 (mm)
Densità:	ρ=2700 (Kgm/m ³)
Peso Specifico	γ= ρ*g=26487 (N/m ³)=2649 (daN/m ³)
Modulo Elastico Long.	E=70000 (N/mm ²)
Modulo Elastico Tang.	G=27000 (N/mm ²)
Coeff. Poisson	v=0.3 m=3.375 v=1/m
Coeff. Dilatazione	α=23*10 ⁻⁶ (°C ⁻¹)
Tensione Limite Prop.	Fo,2=120 (N/mm ²)
Tensione Rottura	Fu=160 (N/mm ²)

ACCIAIO

Esempio Profili Laminati a Freddo/Caldo

EN 10025	t ≤ 40 (mm)
Densità:	ρ=7860 (Kgm/m ³)
Peso Specifico	γ= ρ*g=77107 (N/m ³) = 7711 (daN/m ³)
Modulo Elastico Long.	E=210000 (N/mm ²)
Modulo Elastico Tang.	G=81000 (N/mm ²)
Coeff. Poisson	=0.3 m=3.333 =1/m
Coeff. Dilatazione	a=12*10 ⁻⁶ (°C ⁻¹)
Tensione Snervamento	Fy=235 (N/mm ²)
Tensione Rottura	Fu=360 (N/mm ²)

PROVA I NOSTRI CONFIGURATORI

Configura il tuo impianto online!

Genera in automatico
PREVENTIVO e SCHEDE TECNICHE
dei prodotti scelti

Proair Pack
Sistemi di Gestione Multizona

-Configuratore -

Kit Svelto
per unità Canalizzate

-Configuratore -



Staffe e Fissaggi
per Fotovoltaico

-Configuratore -

Plenum
per Macchine Canalizzate

-Configuratore -




Barriere
D'Aria

-Configuratore -



Staffe e supporti
per unità esterne

-Configuratore -




Staffe e supporti
per Pompe di Calore

-Configuratore -

Proair Idronic
Sistemi di Gestione Multizona
per macchine Idroniche

-Configuratore -



Sistema Proair
Configura il tuo sistema con tutti gli
elementi scolti del sistema Proair

-Configuratore -

NEW

PROVALI



FVPOWER

INDICE ALFANUMERICO

CATALOGO 37



CODICE	PAG.
11100069	29
11100069BOX	29
11110705	56
11110705BOX	56
11110706	57
11110706BOX	57
11110707	77
11110707BOX	77
11110707Z	77
11110707ZBOX	77
11110708	78
11110708BOX	78
11110708Z	78
11110708ZBOX	78
11110709	73
11110709Z	73
11110709Z	73
11110709ZBOX	73
11110710	76
11110710BOX	76
11110710Z	76
11110710ZBOX	76
11110712Z	60
11110712ZBOX	60
11110713Z	61
11110713ZBOX	61
11110714	54
11110714BOX	54
11110717	32
11110717BOX	32
11110719	31
11110719BOX	31
11110720	29
11110720BOX	29
11110722	80

CODICE	PAG.
11110722BOX	80
11110723	48
11110723BOX	48
11110723Z	48
11110723ZBOX	48
11110724	48
11110724BOX	48
11110724Z	48
11110724ZBOX	48
11110730	81
11110730BOX	81
11110731	32
11110731BOX	32
11110732	32
11110732BOX	32
11110733	55
11110733BOX	55
11110735	44
11110735BOX	44
11110736	44
11110736BOX	44
11110739	90
11110740	95
11110741	96
11110746	47
11110746BOX	47
11110747	47
11110747BOX	47
11110748	90
11110750	94
11110755	85
11110757	85
11110758	85
11110759	85
11110761	85

CODICE	PAG.
11110764	65
11110764BOX	65
11110765	66
11110765BOX	66
11110766	67
11110766BOX	67
11110767	31
11110767BOX	31
11110768	87
11110769	88
11110770	87
11110771	86
11110772	86
11110773	86
11110773P1	86
11110774	86
11110775	88
11110781	91
11110782	93
11110788	89
11110789	89
11110790	90
11110808300	27
11110810	39
11110810BOX	39
11110811	39
11110811BOX	39
11110812	39
11110812BOX	39
11110818	93
11110819	93
11110820	39
11110820BOX	39
11110821	39
11110821BOX	39

CODICE	PAG.
11110822	39
11110822BOX	39
11110823	39
11110823BOX	39
11110824	39
11110824BOX	39
11110825	39
11110825BOX	39
11110826	39
11110826BOX	39
11110841	45
11110841BOX	45
11110842	30
11110842BOX	30
11110843	30
11110843BOX	30
11110844	30
11110844BOX	30
11110846	46
11110846BOX	46
11110864	95
11110866	97
11110867	47
11110867BOX	47
11110868	47
11110868BOX	47
11110869	47
11110869BOX	47
11110870	45-46
11110870BOX	45-46
11110872	45-46
11110872BOX	45-46
11110873	45-46
11110873BOX	45-46
11110874	45-46

CODICE	PAG.
11110874BOX	45-46
11110875	45-46
11110875BOX	45-46
11110876	45-46
11110876BOX	45-46
11110877	45-46
11110877BOX	45-46
11110878	45-46
11110878BOX	45-46
11110880	97
11110881	94
11110881BOX	94
11110882	94
11110882BOX	94
11110883	94
11110883BOX	94
11110886	95
11110886BOX	95
11110887	95
11110887BOX	95
11110890	46
11110890BOX	46
11110891	46
11110891BOX	46
11110893	95
11110893BOX	95
11110894	95
11110894BOX	95
11110896	49
11110897	96
11110897BOX	96
11110898	96
11110898BOX	96
11110899	96
11110899BOX	96
11111000	94
11111000BOX	94
11111001	94
11111001BOX	94
11111002	97
11111002BOX	97
11111003	99
11111003BOX	99
11111004	99
11111004BOX	99

CODICE	PAG.
11111008	99
11111008BOX	99
11111009	96
11111026	95
11111029	95
11111030	43
11111030A	43
11111034	96
11111035	33
11111035BOX	33
11111036	33
11111036BOX	33
11111037	96
11111038	94
11111038BOX	94
11111041	85
11111042	85
11111043	28
11111043125	28
11111052	95
11111052BOX	95
11111054	100
11111054BOX	100
11111055	100
11111056	100
11111056BOX	100
11111059	96
11111060	40
11111060BOX	40
11111061	40
11111061BOX	40
11111062	40
11111062BOX	40
11111063	40
11111063BOX	40
11111064	40
11111064BOX	40
11111065	40
11111065BOX	40
11111070	42
11111070BOX	42
11111071	41
11111071BOX	41
11111072	42
11111072BOX	42

CODICE	PAG.
11111073	41
11111073BOX	41
11111075	41
11111075BOX	41
11111076	42
11111076BOX	42
11111077	41
11111077BOX	41
11111078	42
11111078BOX	42
11111079	41
11111079BOX	41
11111081	41
11111081BOX	41
11111082	42
11111082BOX	42
11111083	41
11111083BOX	41
11111084	42
11111084BOX	42
11111085	41
11111085BOX	41
11111102	51
11111102BOX	51
11111103	52
11111103BOX	52
11111105	69
11111105BOX	69
11111106	63
11111106BOX	63
11111107	72
11111107BOX	72
11111108	64
11111108BOX	64
FVC600001	97
FVC600002	98
FVC600003	48
FVC600003BOX	48
FVC600004	48
FVC600004BOX	48
FVC600005	48
FVC600005BOX	48
FVC600006	48
FVC600006BOX	48
FVD100013	26

CODICE	PAG.
FVD100015	26
FVD100016	26
FVD100017	26
FVD100018	27
FVD100019	27
FVD100020	27
FVD100021	24
FVD100022	24
FVD100023	25
FVD100024	25
FVD100025	25
FVD100026	25
FVD100027	25
FVD100029	25
FVD100030	24
FVD100031	26
FVD100032	28
FVD100034	27
FVD100035	91
FVD100035BOX	91
FVD100036	27
FVD100037	27
FVD100038	24
FVD100039	24
FVD100040	30
FVD100040BOX	30
FVD100042	91
FVD100042BOX	91
FVD100043	27
FVD100044	27
FVD200001	40
FVD200001BOX	40
FVD200002	40
FVD200002BOX	40
FVD200003	40
FVD200003BOX	40
FVD200004	40
FVD200004BOX	40
FVD200005	42
FVD200005BOX	42
FVD200006	42
FVD200006BOX	42
FVD200007	42
FVD200007BOX	42
FVD200008	42

CODICE	PAG.
FVD200008BOX	42
FVD200009	42
FVD200009BOX	42
FVD200010	42
FVD200010BOX	42
FVD200011	42
FVD200011BOX	42
FVD200012	41
FVD200012BOX	41
FVD200013	41
FVD200013BOX	41
FVD200014	41
FVD200014BOX	41
FVD200015	41
FVD200015BOX	41
FVD200016	41
FVD200016BOX	41
FVD200017	41
FVD200017BOX	41
FVD200018	41
FVD200018BOX	41
FVD200020	37
FVD200020BOX	37
FVD200021	81
FVD200021BOX	81
FVD200022	38
FVD200022BOX	38
FVD200023	35
FVD200023BOX	35
FVD200024	36
FVD200024BOX	36
FVD200025	35
FVD200025BOX	35
FVD200026	36
FVD200026BOX	36
FVD200029BOX	37
FVD200030BOX	38
FVD200031	37
FVD200031BOX	37
FVD200032	38
FVD200032BOX	38
FVD200033	84
FVD200033BOX	84
FVD200034	84
FVD200034BOX	84
FVD200035	44
FVD200035BOX	44
FVD200036	44
FVD200036BOX	44

CODICE	PAG.
FVD200038	49
FVD200038BOX	49
FVD200039	49
FVD200039BOX	49
FVD300001	59
FVD300001BOX	59
FVD300002	53
FVD300002BOX	53
FVD300003	62
FVD300003BOX	62
FVD300004	74
FVD300004BOX	74
FVD300005	75
FVD300005BOX	75
FVD300006	70
FVD300006BOX	70
FVD300008	79
FVD300008BOX	79
FVD400002	92
FVD500002	86
FVD500003	86
FVD500004	86
FVD500005	86
FVD500006	86
FVD500007	86
FVD500008	83
FVD500009	83
FVD500010	83
FVD500011	83
FVD600001	83
FVD600001BOX	83
FVD600002	47
FVD600002BOX	47
FVD600003	47
FVD600003BOX	47
FVD600004	47
FVD600004BOX	47
FVD600005	47
FVD600005BOX	47

Prodotti Nuovi

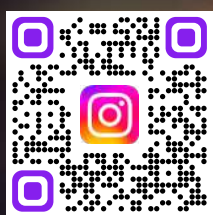
RIMANI AGGIORNATO SULLE NOVITÀ DI PRODOTTO!



www.tecnosystemi.com

FV POWER

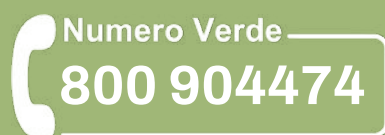
SEGUICI SUI NOSTRI SOCIAL



Tecnosystemi S.p.A. Società Benefit

Via dell'Industria, 2/4
Z.I. San Giacomo di Veglia
31029 Vittorio Veneto (Treviso)
Tel +39 0438.500044
Fax +39 0438.501516

C.F. - P. IVA - R.I.TV IT02535780247
Cap. Soc. 5.000.000,00 i.v.



Lun - Ven 08.30 - 12.30 / 13.30 - 17.30

www.tecnosystemi.com

f | @ | ▶ | in

